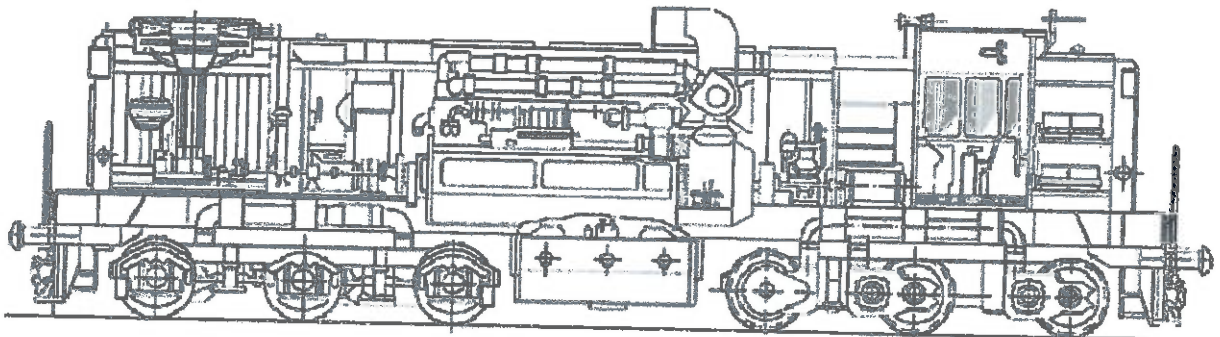


# DOKUMENTACJA SYSTEMU UTRZYMANIA

## DLA LOKOMOTYWY SPALINOWEJ TYPU TEM2 (z odmlanami)



Akceptacja Użytkownika	
<i>05.11.2019</i>	<i>Agata Wirth</i>
data	podpis

JSW Logistics Sp. z o.o. JSW Logistics Sp. z o.o.  
Prezes Zarządu Członek Zarządu ds. Technicznych  
Agata Wirth Mariusz Kowalik

Dokumentacja Systemu Utrzymania nadaje się do stosowania w zakresie utrzymania i eksploatacji pojazdów kolejowych zgodnie z ustawą z dnia 28 marca 2003 r. o transporcie kolejowym (tekst jednolity: Dz. U. z 2019 r. poz. 710 z późn. zm.).

Użytkownik pojazdu	Opracowanie	Data opracowania	Numer dokumentacji	Strona
JSW Logistics Sp. z o.o.		30.10.2019 r.	JSWL/TEM2/2019/1	2 ze 179

### Spis treści:

Lp.	Tytuł	Rozdział	Strona
1	Karta informacyjna	1	3
2	Karta zmian	2	4
3	Opis opracowania dokumentacji	3	5
4	Podstawowe pojęcia i definicje zastosowane w opracowaniu	4	6
5	Dane techniczne lokomotywy spalinowej typu TEM2 z odmianami	5	11
6	Opis funkcjonalny pojazdu z podziałem na jego elementy składowe w procesie utrzymania	6	16
7	Przyjęty cykl przeglądowo - naprawczy	7	18
8	Wymagania prawne	8	22
9	Arkusze poziomów utrzymania	9	24
10	Karty pomiarowe	10	66
11	Protokoły	11	139
12	Instrukcje montażu i demontażu	12	154
13	Wykaz narzędzi i urządzeń specjalistycznych	13	161
14	Testy wykonywane w trakcie utrzymania lokomotyw TEM2	14	165
15	Wymagania dotyczące kwalifikacji pracowników	15	166
16	Typowe usterki – lokalizacja i usuwanie	16	168
17	Ograniczenia związane z bezpieczeństwem i interoperacyjnością dla zespołów lub podzespołów wraz z limitami	17	170
18	Parametry mierzone w procesie utrzymania lokomotyw TEM2	18	175
19	Podzespoły i części objęte dozorem technicznym	19	176
20	Ustalenia w zakresie bezpieczeństwa i higieny pracy	20	177
21	Spis tablic	21	178
22	Spis rysunków	22	179

Użytkownik pojazdu	Opracowanie	Data opracowania	Numer dokumentacji	Strona
JSW Logistics Sp. z o.o.		30.10.2019 r.	JSWL/TEM2/2019/1	3 ze 179

## 1. KARTA INFORMACYJNA

### RODZAJ POJAZDU KOLEJOWEGO

Pojazd trakcyjny - lokomotywa spalinowa.

Lp.	Seria	Typ	Świadectwo / zezwoleńie typu	Interoperacyjność
1	TEM2 (SM48)	TEM2	T/99/0070	Nie
2	TEM2	TEM2 zmodernizowana wg WTWiO-TEM2-01/08	T/2008/0134	Nie
2	TEM2	TEM2 zmodernizowana wg TEM2 (SM48) 0136-1 i TEM2 (SM48) 0136.06-1P	T/2008/0105	Nie

### DOKUMENTACJA BAZOWA

Lokomotywa spalinowa		Warunki techniczne odbioru	Dokumentacja Techniczno - Ruchowa
Seria	Typ		
TEM2 (SM48)	TEM2	TAK	TAK
TEM2	TEM2 zmodernizowana wg WTWiO-TEM2-01/08	TAK	TAK
TEM2	TEM2 zmodernizowana wg TEM2 (SM48) 0136- 1 i TEM2 (SM48) 0136.06-1P	TAK	TAK

Użytkownik pojazdu	Opracowanie	Data opracowania	Numer dokumentacji	Strona
JSW Logistics Sp. z o.o.		30.10.2019 r.	JSWL/TEM2/2019/1	4 ze 179

## 2. KARTA ZMIAN

Lp.	Zmiana z podaniem punktu dokumentacji systemu utrzymania	Wniosek w sprawie zmian / uzupełnień	Decyzja Zarządu		Zmiana obowiązuje od dnia	Nazwisko osoby wnoszącej zmianę
			z dnia	z dnia		



Użytkownik pojazdu	Opracowanie	Data opracowania	Numer dokumentacji	Strona
JSW Logistics Sp. z o.o.		30.10.2019 r.	JSWL/TEM2/2019/1	5 ze 179

### 3. OPIS OPRACOWANIA DOKUMENTACJI

Niniejsza Dokumentacja Systemu Utrzymania lokomotyw spalinowych TEM2 wraz z odmianami zawiera przyjęty schemat grupowania lokomotyw spalinowych według rodzajów. Zgrupowano lokomotywy o podobnej konstrukcji – lokomotywy spalinowe serii TEM2 z odmianami: TEM2 zmodernizowana wg WTWIO-TEM2-01/08; TEM2 zmodernizowana wg TEM2 (SM48) 0136-1 i TEM2 (SM48) 0136.06-1P - które niezależnie od różnic w konstrukcji poszczególnych podzespołów posiadają ogólnie podobną konstrukcję i przeznaczenie eksploatacyjne. Zestawiono dla nich wszystkie czynności przeglądowo-naprawcze we wspólnych arkuszach, z zachowaniem różnic wynikających z użytych w nich podzespołów.

Arkusze przeglądowo-naprawcze zawierają wykaz wszystkich czynności niezbędnych do prawidłowego utrzymania lokomotyw spalinowych serii TEM2 z odmianami. Zaznaczono poziomy utrzymania zapobiegawczego (poziom 1, 2, 3) i naprawczego (poziom 4, 5), na których należy wykonać poszczególne czynności. Określono również szczegółowe wymagania dla niektórych czynności, które tego wymagają oraz odniesienia do kart pomiarowych i smarowania oraz protokołów – tam, gdzie są wymagane.

Podczas wypełniania kart pomiarowych należy wykonać wszystkie określone w karcie dla danego poziomu utrzymania pomiary. Jeżeli w arkuszu odwołanie dotyczy karty smarowania – należy wówczas smarować wszystkie określone części pojazdu kolejowego. W przypadku odwołania do protokołu należy prawidłowo wypełnić właściwy protokół. W uzasadnionych przypadkach – o ile odpowiedni zapis znajduje się w karcie pomiarowej bądź protokole – dopuszcza się wykonanie wybranych pomiarów dla danego poziomu utrzymania lub zastąpienie karty pomiarowej / protokołu wydrukiem komputerowym lub formularzem stosowanym przez podmiot wykonujący utrzymanie pod warunkiem, że formularz ten lub wydruk zawierają co najmniej takie same dane co zastępowana karta pomiarowa bądź protokół.

Arkusze przeglądowo-naprawcze umieszczone w niniejszym opracowaniu zawierają także wykaz potrzebnych narzędzi i stanowisk oraz testów niezbędnych do wykonania poszczególnych czynności przeglądowo-naprawczych.

Dodatkowo rubryka „uwagi” zawiera czynności, które wymagają dodatkowych uprawnień osób wykonujących daną czynność – np. badania defektoskopowe.

Ilekoć zajdzie konieczność wykonania zakresu przeglądu poziomu P1/1 na lokomotywie, przegląd ten może wykonać maszynista (drużyna trakcyjna), rewident lub inna uprawniona i przeszkolona osoba, zgodnie z wykazem niezbędnych, określonych dla poziomu P1/1 czynności do wykonania.

Użytkownik pojazdu	Opracowanie	Data opracowania	Numer dokumentacji	Strona
JSW Logistics Sp. z o.o.		30.10.2019 r.	JSWL/TEM2/2019/1	6 ze 179

#### 4. PODSTAWOWE POJĘCIA I DEFINICJE ZASTOSOWANE W OPRACOWANIU

<b>Utrzymanie pojazdów kolejowych</b>	całokształt działań eksploatacyjnych i przedsięwzięć organizacyjno - technicznych, których celem jest zapewnienie bezpiecznego i ekonomicznego użytkowania pojazdów kolejowych w ramach obowiązującej organizacji obsługi oraz przyjętego planu utrzymania i poziomów utrzymania pojazdów kolejowych.
<b>Dokumentacja procesu utrzymania pojazdów kolejowych</b>	zespół przepisów wewnętrznych i zasad obowiązujących w podmiocie gospodarczym oraz zbiór dokumentacji związanej z konstrukcją, badaniami, eksploatacją i utrzymaniem pojazdów kolejowych.
<b>Dokumentacja techniczna pojazdu kolejowego</b>	ogół dokumentów zawierających: dane techniczno - ruchowe, warunki techniczne wykonania, odbioru i utrzymania, warunki użytkowania i wyniki badań oraz dane konstrukcyjne pojazdu kolejowego, jego zasadniczych zespołów i podzespołów. Dokumentacja techniczna powinna zawierać: dokumentację techniczno - ruchową, warunki techniczne odbioru pojazdu kolejowego, jego zespołów i podzespołów, dokumentację konstrukcyjną wraz z warunkami technicznymi wykonania, dokumentację projektowania system utrzymania pojazdu kolejowego.
<b>Dokumentacja systemu utrzymania</b>	zbiór informacji i danych niezbędnych w procesie utrzymania określonego typu pojazdu kolejowego zestawionych w jednym opracowaniu obejmującym: <ul style="list-style-type: none"> <li>• opis funkcjonalny pojazdu kolejowego z podziałem na jego elementy składowe w procesie utrzymania,</li> <li>• opis czynności przeglądowych i naprawczych,</li> <li>• instrukcje demontażu i montażu,</li> <li>• strukturę cyklu przeglądowo-naprawczego,</li> <li>• zestawienie parametrów mierzonych w procesie przeglądu i naprawy, oraz opis metod pomiaru,</li> <li>• wzory kart pomiarowych z wykazem wartości konstrukcyjnych, ponaprawczych i kresowych parametrów dla zespołów, podzespołów i elementów pojazdu kolejowego,</li> <li>• wykaz urządzeń i narzędzi specjalistycznych,</li> <li>• wykaz testów wykonywanych w trakcie utrzymania,</li> <li>• wymagania dotyczące kwalifikacji pracowników oraz wymagania szczególne w zakresie czynności spawania i badań nieniszczących,</li> <li>• ograniczenia związane z bezpieczeństwem i interoperacyjnością dla zespołów, podzespołów lub elementów istotnych dla bezpieczeństwa i interoperacyjności, określające limity, których nie można przekroczyć w czasie eksploatacji, łącznie z eksploatacją w trybie awaryjnym,</li> <li>• wykaz podzespołów objętych dozorem technicznym.</li> </ul>
<b>UTK</b>	Urząd Transportu Kolejowego, centralny organ administracji rządowej, właściwy w sprawach: regulacji transportu kolejowego, licencjonowania transportu kolejowego, nadzoru technicznego nad eksploatacją i utrzymaniem linii kolejowych oraz pojazdów kolejowych, bezpieczeństwa ruchu kolejowego.
<b>TDT</b>	Transportowy Dozór Techniczny, jednostka państwowa powołana dla sprawowania dozoru technicznego urządzeń w zakresie określonym właściwymi przepisami.
<b>Świadectwo sprawności technicznej pojazdu kolejowego</b>	dokument wystawiony przez upoważnionego przedstawiciela przewoźnika kolejowego potwierdzający, że pojazd kolejowy jest sprawny technicznie.
<b>Dysponent</b>	podmiot będący właścicielem pojazdu kolejowego lub posiadający prawo do korzystania z niego jako środka transportu, wpisany do krajowego rejestru pojazdów kolejowych
<b>Pojazd kolejowy</b>	pojazd dostosowany do poruszania się na własnych kołach po torach kolejowych, z napędem lub bez napędu.

Użytkownik pojazdu	Opracowanie	Data opracowania	Numer dokumentacji	Strona
JSW Logistics Sp. z o.o.		30.10.2019 r.	JSWL/TEM2/2019/1	7 ze 179

<b>Zespół</b>	dwa lub więcej podzespołów stanowiących funkcjonalnie jedną całość, np. ostoja, wózek itp.
<b>Podzespół</b>	grupa elementów tworzących konstrukcyjną całość, np. rama wózka, resor piórowy, zestaw kołowy itp.
<b>Element</b>	niepodzielna część składowa (detal) wchodząca w skład podzespołu lub zespołu, np. oś zestawu kołowego, koło bezobrotowe, sworzeń itp.
<b>Układ</b>	zbiór elementów zależnych od siebie funkcjonalnie lecz nie tworzących odrębnej całości przy montażu np. układ hamulcowy.
<b>Utrzymanie zapobiegawcze</b>	ogół czynności z zakresu utrzymania, mających na celu ograniczenie prawdopodobieństwa wystąpienia uszkodzenia lub pogorszenia funkcjonowania lokomotywy.
<b>Utrzymanie naprawcze</b>	ogół czynności wykonywanych po stwierdzeniu niezdatności lokomotywy lub jej części składowych do korzystania zgodnie z przeznaczeniem.
<b>Naprawa</b>	doprowadzenie wyeksploatowanego lub uszkodzonego pojazdu kolejowego, zespołu, podzespołu, elementu, obwodu lub układu do stanu wymaganego przepisami technicznymi.
<b>Zakres naprawy lub przeglądu</b>	czynności przewidziane do wykonania w trakcie naprawy lub przeglądu pojazdu.
<b>Warsztat utrzymaniowy</b>	ruchoma lub stacjonarna jednostka, w skład której wchodzi personel, w tym osoby odpowiedzialne za zarządzanie, narzędzia i instalacje zorganizowane w celu przeprowadzania utrzymania pojazdów, ich części, elementów lub podzespołów.
<b>Usterka</b>	niewielki defekt, brak lub małe niedociągnięcie, stwierdzone w pojeździe trakcyjnym, które nie powoduje zagrożenia bezpieczeństwa oraz nie ogranicza walorów użytkowych pojazdu trakcyjnego i nie wymaga natychmiastowego wyłączenia go z ruchu.
<b>Pojazd trakcyjny</b>	pojazd kolejowy z własnym napędem (elektrycznym, spalinowym, parowym lub innym) przeznaczony do ciągnięcia i/lub popychania wagonów bądź innych pojazdów kolejowych; składający się z zespołów, podzespołów, elementów (części) które mogą być łączone w układy lub obwody.
<b>Przebieg</b>	ilość kilometrów przejechanych przez pojazd kolejowy.
<b>Podmiot odpowiedzialny za utrzymanie (ECM)</b>	podmiot obowiązany do zagwarantowania utrzymania pojazdu kolejowego, wpisany do krajowego rejestru pojazdów kolejowych, w szczególności przewoźnika kolejowego, zarządcę infrastruktury lub dysponenta.
<b>Świadectwo dopuszczenia do eksploatacji typu</b>	dokument uprawniający do eksploatacji odpowiednio typu pojazdu kolejowego, typu budowli albo typu urządzenia.
<b>Deklaracja zgodności z typem</b>	oświadczenie producenta albo jego upoważnionego przedstawiciela mającego siedzibę na terytorium państwa członkowskiego UE, podmiotu zamawiającego, wykonawcy modernizacji, importera, inwestora, dysponenta, zarządcy infrastruktury, użytkownika bocznicy albo przewoźnika kolejowego stwierdzające, na jego wyłączną odpowiedzialność, że dany pojazd kolejowy, urządzenie albo budowla są zgodne odpowiednio z typem pojazdu, urządzenia albo budowli, który już otrzymał zezwolenie na dopuszczenie do eksploatacji albo świadectwo dopuszczenia do eksploatacji typu.
<b>Techniczne specyfikacje interoperacyjności</b>	specyfikacje obejmujące podsystemy lub ich części w celu spełnienia zasadniczych wymagań dotyczących interoperacyjności systemu kolei, ogłaszane przez Komisję Europejską w Dzienniku Urzędowym Unii Europejskiej.
<b>Zezwolenie na dopuszczenie do eksploatacji</b>	dokument uprawniający zarządcę infrastruktury, przewoźnika kolejowego, producenta albo jego upoważnionego przedstawiciela, importera, podmiot zamawiający, wykonawcę modernizacji, inwestora albo dysponenta do eksploatacji podsystemu lub pojazdu kolejowego wprowadzonego po raz pierwszy do użytkowania.

Użytkownik pojazdu	Opracowanie	Data opracowania	Numer dokumentacji	Strona
JSW Logistics Sp. z o.o.		30.10.2019 r.	JSWL/TEM2/2019/1	8 ze 179

<b>Interoperacyjność systemu kolei</b>	zdolność systemu kolei do zapewnienia bezpiecznego i nieprzerwanego ruchu pociągów, spełniającego warunki techniczne, ruchowe, eksploatacyjne i prawne, których zachowanie zapewnia dotrzymanie zasadniczych wymagań dotyczących interoperacyjności systemu kolei i umożliwia efektywne poruszanie się po transeuropejskiej sieci kolejowej.
<b>Odbiór techniczny</b>	zespół czynności kontrolnych mających na celu stwierdzenie czy spełnione są określone wymagania techniczne.
<b>Wymagania techniczne</b>	warunki, jakie musi spełniać pojazd kolejowy, zespół, podzespół, element, niezbędne do dopuszczenia go do eksploatacji.
<b>Użytkownik</b>	przewoźnik kolejowy lub zarządca infrastruktury eksploatujący pojazdy kolejowe, a także przedsiębiorca wykonujący eksploatujący pojazdy kolejowe w obrębie bocznic kolejowej.
<b>Wymiana</b>	zastąpienie uszkodzonego zespołu, podzespołu, elementu, nowym lub zregenerowanym o parametrach zgodnych z warunkami technicznymi odbioru (WTO).
<b>Ogłędziny</b>	czynności kontrolne mające na celu określenie wzrokowe lub słuchowe stanu technicznego pojazdu kolejowego, zespołu, podzespołu lub elementu.
<b>Pomiar</b>	(zmierzenie) - czynności kontrolne mające na celu określenie, za pomocą przyrządów pomiarowych, rzeczywistych wielkości mierzonych parametrów.
<b>Próba działania</b>	czynności kontrolne mające na celu stwierdzenie prawidłowości działania zespołów, podzespołów, układów i obwodów zabudowanych na pojeździe.
<b>Sprawdzenie</b>	ustalenie stanu technicznego pojazdu kolejowego, jego zespołów, podzespołów, elementów, układów lub obwodów poprzez dokonanie ogłędzin, pomiaru, próby działania.
<b>Parametr</b>	wielkość charakterystyczna dla danego materiału, procesu, elementu, podzespołu lub zespołu (wymiary, masa, wiek itp.) charakteryzująca go z punktu widzenia jego przydatności.
<b>Test</b>	badania umożliwiające wykrycie wad fizycznych i elementów.
<b>Sprawdzenie kontrolne</b>	porównanie na stanowisku kontrolnym z przyrządem wzorcowym.
<b>Regulacja</b>	doprowadzenie pojazdu kolejowego, urządzenia do stanu zgodnego z wartościami parametrów podanymi w wymaganiach technicznych.
<b>Uszkodzenie</b>	utrata, w sposób nagły, własności użytkowych przez pojazd kolejowy, zespół, podzespół lub element.
<b>Zużycie</b>	utrata własności fizycznych (geometrycznych, mechanicznych, dielektrycznych itp.) przez zespół, podzespół lub element, w wyniku normalnej eksploatacji i oddziaływania środowiska naturalnego.
<b>Części szybko ulegające zniszczeniu</b>	elementy posiadające krótką żywotność eksploatacyjną.
<b>Urządzenia specjalistyczne</b>	przedmiot umożliwiający wykonanie określonego procesu.
<b>Wymiar konstrukcyjny</b>	wartość parametru podana w dokumentacji konstrukcyjnej.
<b>Wymiar rzeczywisty</b>	wartość parametru określona w wyniku wykonanego pomiaru.
<b>Wymiar naprawczy</b>	wartość parametru, uwzględniająca zużycie, przy której element może być zamontowany do naprawianego w poziomie P4 i P5 pojazdu kolejowego.
<b>Wymiar kresowy</b>	wartość parametru, której przekroczenie kwalifikuje dany element do kasacji lub regeneracji. Wymiar kresowy nie może być przekroczony.
<b>Odchyłka konstrukcyjna</b>	dozwolona różnica między wymiarem rzeczywistym i wymiarem nominalnym (konstrukcyjnym), określona w dokumentacji konstrukcyjnej dla nowego wyrobu.

Użytkownik pojazdu	Opracowanie	Data opracowania	Numer dokumentacji	Strona
JSW Logistics Sp. z o.o.		30.10.2019 r.	JSWL/TEM2/2019/1	9 ze 179

<b>Badania nieniszczące</b>	badania umożliwiające uzyskanie informacji o stanie fizycznym, wadach i własnościach badanego obiektu (materiału, wyrobu, konstrukcji) nie wpływające w istotny sposób na jego własności strukturalne i powierzchniowe.
<b>Zmiany konstrukcyjne</b>	działania polegające na zastosowaniu rozwiązań konstrukcyjnych innych niż określone w pierwotnej dokumentacji konstrukcyjnej pojazdu kolejowego.
<b>Prace spawalnicze</b>	czynności mające na celu utworzenie połączenia materiałów powstałego przez ich miejscowe stopienie. Zwykle stosuje się dodatkowe spoiwo stapiające wraz z materiałem podstawowym aby utworzyć spoinę o lepszych właściwościach.
<b>CA</b>	Czuwak Aktywny, system nadzoru nad pracą maszynisty sprawdzający jego czujność w stałych odstępach czasowych.
<b>SHP</b>	Samoczynne Hamowanie Pociągu, system nadzoru nad pracą maszynisty sprawdzający jego czujność po minięciu punktu szlaku (elektromagnesu torowego).
<b>RS</b>	RadioStop, system pozwalający na zatrzymanie zdalne pojazdu drogą radiową.
<b>ABP</b>	Automatyka Bezpieczeństwa Pociągu, instalacja i aparaty odpowiedzialne za bezpieczeństwo ruchu kolejowego (SHP, CA, RS) – dotyczy lokomotyw przystosowanych do jazdy liniowych.
<b>Maszynista</b>	maszynista bądź pracownik prowadzący pojazdy kolejowe w obrębie bocznicy.
<b>Drużyna trakcyjna</b>	drużyna trakcyjna w obsadzie jednoosobowej lub wieloosobowej.
<b>Rewident</b>	pracownik wykonujący czynności związane z obsługą techniczną wagonów i pojazdów trakcyjnych, który posiada kwalifikacje i spełnia wymogi zdrowotne określone w aktualnie obowiązujących przepisach prawa, jak również posiada zdany egzamin kwalifikacyjny i posiada upoważnienie wydane przez pracodawcę do wykonywania czynności rewidenta taboru.
<b>Inny uprawniony pracownik</b>	pracownik, mogący wykonać czynności sprawdzające wykonywane w określonym przeglądzie, mające na celu zapobieganie powstaniu uszkodzeń. W przypadkach szczególnych może to być pracownik warsztatu.
<b>Awaria</b>	uszkodzenie pojazdu kolejowego lub jego zespołów, będące wynikiem: działania siły wyższej, zdarzeń losowych, wykolejeń, pożarów, zamrożenia układów wodnych oraz zatarć części ruchomych wymagających ciągłego smarowania w trakcie eksploatacji, a spowodowanych brakiem czynników smarnych, jak również zmian konstrukcyjnych wprowadzonych przez użytkownika bez dokumentacji zatwierdzonej zgodnie z obowiązującymi przepisami. Jako okoliczność siły wyższej rozumie się nadzwyczajne, niemożliwe do przewidzenia okoliczności zdarzenia, w szczególności: wojna, niepokoje i rewolucje, spory pracownicze; strajki, zamknięcia zakładów itp., katastrofy i wypadki komunikacyjne, działania sił przyrody; pożar, powódź, trzęsienie ziemi, epidemia oraz inne kataklizmy i ograniczenia nałożone na mocy czynności prawnych rządu lub innych władz. Mianem uszkodzeń awaryjnych nie można określać nadmiernych zużyć eksploatacyjnych ani uszkodzeń powstałych z innych przyczyn niż wyżej wymienione.
<b>poziom P1</b>	czynności sprawdzające lub monitoring dokonywane przed wyjazdem pojazdu kolejowego na linię, w czasie jazdy lub po zjeździe pojazdu. Czynności mogą być dokonywane przez pracowników przewoźnika (maszynistę, rewidenta) lub przy użyciu automatycznych urządzeń pokładowych lub przytorowych. Ramowy zakres prac: <ol style="list-style-type: none"> <li>1. ocena stanu zasadniczych zespołów, podzespołów i układów pojazdu kolejowego, mających wpływ na bezpieczeństwo ruchu kolejowego,</li> <li>2. zaopatrzenie pojazdu kolejowego w materiały eksploatacyjne,</li> <li>3. ewentualna wymiana zużytych w trakcie eksploatacji elementów szybko zużywających się.</li> </ol>
<b>poziom P2</b>	czynności, które zapobiegają przekroczeniom limitów zużycia, wykonywane w przerwach między kolejną planowaną eksploatacją pojazdu kolejowego. Ramowy zakres prac: <ol style="list-style-type: none"> <li>1. szczegółowa ocena stanu technicznego pojazdu kolejowego przez sprawdzenie działania jego obwodów, oględziny dostępnych bez demontażu podzespołów, przewidziane w dokumentacji badania diagnostyczne.</li> <li>2. naprawy dokonywane przez wymianę standardowych elementów.</li> </ol>

Użytkownik pojazdu	Opracowanie	Data opracowania	Numer dokumentacji	Strona
JSW Logistics Sp. z o.o.		30.10.2019 r.	JSWL/TEM2/2019/1	10 ze 179

<b>poziom P3</b>	<p>czynności z zakresu utrzymania, które zapobiegają przekroczeniom limitów zużycia wykonywane z wyłączeniem pojazdu kolejowego z planowej eksploatacji. Ramowy zakres prac:</p> <ol style="list-style-type: none"> <li>szczegółowa ocena stanu technicznego pojazdu kolejowego poprzez sprawdzenie działania jego obwodów, oględziny dostępnych także po demontażu określonych w dokumentacji podzespołów, a także przewidziane w dokumentacji badania diagnostyczne.</li> <li>planowe wymiany podzespołów oraz niewielkie naprawy zespołów i podzespołów funkcjonalnych wykonywane na wyspecjalizowanych stanowiskach.</li> </ol>
<b>poziom P4</b>	<p>czynności wykonywane z zakresu utrzymania naprawczego wykonywane w zakładach posiadających zaplecze techniczne i stanowiska pomiarowe. Ramowy zakres prac:</p> <ol style="list-style-type: none"> <li>szczegółowe sprawdzenie stanu technicznego przewidzianych w dokumentacji podzespołów i zespołów połączone z ich demontażem z pojazdu kolejowego.</li> <li>planowe wymiany podzespołów i zespołów.</li> <li>naprawy zespołów i podzespołów wykonywane w wyspecjalizowanych warsztatach.</li> </ol>
<b>poziom P5</b>	<p>czynności mające na celu podniesienie standardu pojazdu kolejowego lub jego odnowienie wykonywane w wyspecjalizowanych zakładach lub u producenta. Ramowy zakres prac:</p> <ol style="list-style-type: none"> <li>demontaż zespołów i podzespołów z pojazdów kolejowych i ich wymiana na nowe lub zregenerowane.</li> <li>modyfikacja nadwozi pojazdów kolejowych i układów biegowych.</li> </ol>

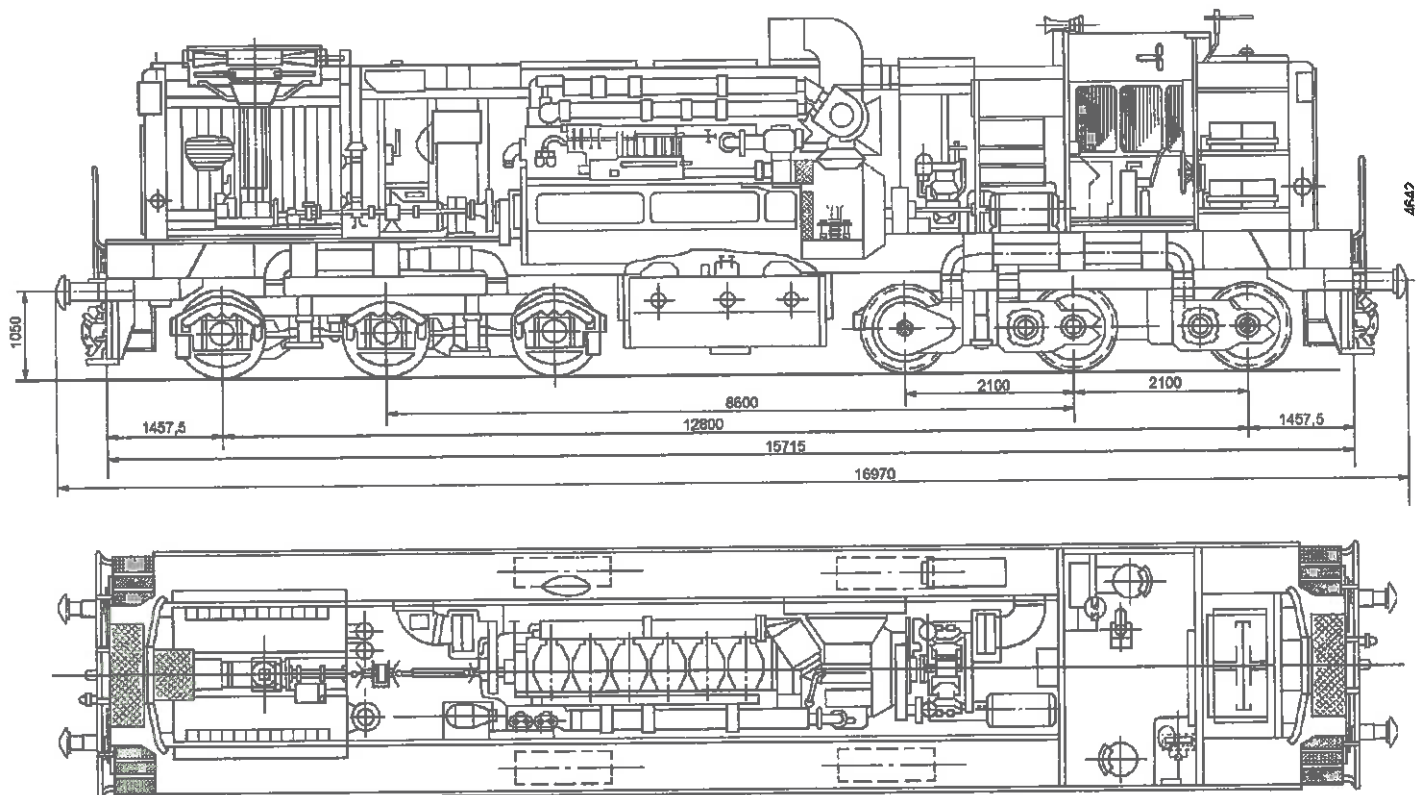


Użytkownik pojazdu	Opracowanie	Data opracowania	Numer dokumentacji	Strona
JSW Logistics Sp. z o.o.		30.10.2019 r.	JSWL/TEM2/2019/1	11 ze 179

## 5. DANE TECHNICZNE LOKOMOTYWY SPALINOWEJ TYPU TEM2 Z ODMIANAMI

### 5.1 Widok ogólny lokomotywy

Rys. nr 1. Widok ogólny lokomotywy.



### 5.2 Dane techniczne oraz parametry lokomotywy spalinowej TEM2

Rodzaj pracy .....	manewrowa / liniowa
Pełna moc silnika wysokoprężnego .....	1200 KM
<small>(przy <math>t_n=+200C</math>, ciśnieniu barometrycznym 760 mm Hg i wilgotności powietrza 70% / M)</small>	
Układ osi .....	Co'Co'
Rodzaj przekładni .....	elektryczna
Prędkość maksymalna .....	100 km/h
Zakres prędkości roboczych przy pełnej mocy silnika wysokoprężnego .....	11,1 – 58 km/h
Ciężar służbowy przy 2/3 zapasu paliwa i piasku .....	116,6t $\pm$ 3%
Nacisk osi na szynę .....	19,3t $\pm$ 3%
Ilość wody w układzie .....	~1000 kg
Ilość oleju w układzie .....	~430 kg
Zapasy paliwa .....	~5400 kg
Zapasy piasku .....	2000 kg
Układ elektryczny z połączeniem silników trakcyjnych w dwie równoległe grupy i dwoma stopniami osłabienia pola	

Użytkownik pojazdu	Opracowanie	Data opracowania	Numer dokumentacji	Strona
JSW Logistics Sp. z o.o.		30.10.2019 r.	JSWL/TEM2/2019/1	12 ze 179

Skrajnia .....	PN-EN 15273-2+A1:2017-03
Długość lokomotywy, mierzona między osiami sprzęgania .....	16 970 mm
Rozstaw osi skrajnych lokomotywy .....	12 800 mm
Rozstaw osi skrajnych wózka .....	4 200 mm
Rozstawienie czopów skrętu .....	8 600 mm
Maksymalna szerokość, mierzona według części wystających .....	3120 mm
Średnica kół .....	1050 mm
Szerokość toru .....	1 435 mm
Najmniejszy promień łuku toru (przy prędkości 3km/h) .....	80 m

### 5.2.1 Układ biegowy

Rodzaj układu .....	wózkowy
Rodzaj wózka .....	trójosiowy
Ilość wózków .....	2
Rodzaj sprzęgu .....	śrubowy
Rodzaj łożyska zestawu kołowego .....	łożyska rolkowe

### 5.2.2 Silnik wysokoprężny

Typ .....	PD1M
Rodzaj silnika wysokoprężnego .....	czterosuwowy, z doładowaniem turbosprężarką i międzystopniowym chłodzeniem powietrza doładowania
Układ silnika .....	pionowy, rzędowy
Ilość cylindrów .....	6 w jednym rzędzie
Kolejność numeracji cylindrów .....	od strony pompy oleju do Prądnicy
Średnica cylindra .....	318 mm
Skok tłoka .....	330 mm
Moc całkowita .....	1200 KM
Kierunek obrotów wału .....	przeciwny do ruchu wskazówek zegara, patrząc od strony prądnicy
Prędkość obrotowa wału korbowego:	
odpowiadająca mocy całkowitej .....	750 obr/min
najniższa stała .....	300 +12 obr/min
Czas trwania biegu jałowego przy prędkości obrotowej poniżej 570 obr/min nie więcej niż .....	20 min.
Maksymalna temperatura gazów wylotowych w kolektorach wydechowych przy mocy całkowitej .....	470 °C
Maksymalna temperatura gazów wylotowych przed turbosprężarką .....	600 °C
Wydajność pompy olejowej silnika wysokoprężnego .....	24 m <sup>3</sup> /h
Wydajność pompy wody przy znamionowej prędkości obrotowej .....	90 m <sup>3</sup> /h
Kolejność pracy cylindrów .....	1-3-5-6-4-2
Jednostkowe zużycie paliwa przy mocy całkowitej .....	168,5 + 5% g/KMh
Jednostkowe zużycie oleju przy mocy całkowitej nie więcej niż .....	2,04 g/KMh



Użytkownik pojazdu	Opracowanie	Data opracowania	Numer dokumentacji	Strona
JSW Logistics Sp. z o.o.		30.10.2019 r.	JSWL/TEM2/2019/1	13 ze 179

### 5.2.3 Prądnicza

Typ .....	ГП-300BY2 prądu stałego o wzbudzeniu niezależnym i własnej wentylacji
Ilość biegunów głównych .....	8
Ilość biegunów komutacyjnych .....	8
Prędkość obrotowa twornika .....	750 obr/min
Napięcie (ciągłe) .....	645 V
Natężenie prądu (ciągłe) .....	1210 A
Moc znamionowa przy 750 obr/min twornika .....	780 kW

### 5.2.4 Zespół dwumaszynowy

Wzbudnica prąnicy głównej .....	MBT-25/9Y2
Prądnicza pomocnicza .....	MBT-25/11Y2
Sposób zabudowy .....	zbudowane we wspólnym stojanie na jednym wale, z własną wentylacją
Prędkość obrotowa przy 750 obr/min wału silnika wysokoprężnego .....	2 000 obr/min
Moc wzbudnicy .....	5,6 kW
Napięcie wzbudnicy .....	75 V
Moc prądnicy pomocniczej .....	5,75 kW
Napięcie prądnicy pomocniczej .....	75 V

### 5.2.5 Elektryczny silnik trakcyjny

Typ .....	ED-107; ED-118A (ЭД-118AY2)
Klasa izolacji .....	B
Charakterystyka .....	prądu stałego, szeregowy o wentylacji wymuszonej
Ilość .....	6
Prąd znamionowy .....	605/424 A
Napięcie znamionowe .....	203/290 A
Prędkość obrotowa przy mocy stałej .....	250/1300 obr/min
Moc znamionowa .....	105 kW
Obroty maksymalne eksploatacyjne .....	2290 obr/min

### 5.2.6 Bateria akumulatorów

Typ .....	32TH-450Y2 kwasowa
Ilość ogniw .....	32
Napięcie ogólne .....	64 V
Pojemność przy wyładowaniu 10-godzinnym .....	450 Ah

### 5.2.7 Wentylacja elektrycznych silników trakcyjnych

Typ wentylatora .....	odśrodkowy
Ilość wentylatorów .....	2
Prędkość obrotowa przy 750 obr/min wału silnika wysokoprężnego .....	2240 obr/min
Wydajność przy 2240 obr/min .....	105 m <sup>3</sup> /min

Użytkownik pojazdu	Opracowanie	Data opracowania	Numer dokumentacji	Strona
JSW Logistics Sp. z o.o.		30.10.2019 r.	JSWL/TEM2/2019/1	14 ze 179

Moc pobierana przez każdy wentylator przy 2240 obr/min. .... 5,7 kW

#### 5.2.8 Układ chłodzenia

Typ sekcji ..... zeberkowy  
 Ilość sekcji do chłodzenia oleju ..... 6  
 Ilość sekcji do chłodzenia wody silnika wysokoprężnego ..... 12  
 Ilość sekcji do chłodzenia wody układu doładowania ..... 6  
 Zewnętrzna powierzchnia sekcji do chłodzenia oleju ..... 115,8 m<sup>2</sup>  
 Zewnętrzna powierzchnia sekcji do chłodzenia wody silnika wysokoprężnego ..... 252 m<sup>2</sup>  
 Zewnętrzna powierzchnia sekcji do chłodzenia wody układu doładowania ..... 126 m<sup>2</sup>  
 Typ wentylatora ..... osiowy, sześciopatkowy  
 Moc pobierana przez wentylator przy 750 obr/min silnika wysokoprężnego ..... 38 kW  
 Napęd wentylatora ..... mechaniczny, od silnika wysokoprężnego przez przekładnię  
 Prędkość obrotowa wirnika wentylatora przy 750 obr/min silnika wysokoprężnego ..... 1055 obr/min  
 Wydajność wentylatora ..... 13 0000 m<sup>3</sup>/h

#### 5.2.9 Sprężarka powietrza KT6

Typ ..... KT6, system compound  
 Ilość cylindrów ..... 3  
 Rodzaj chłodzenia ..... międzystopniowe chłodzenie powietrza  
 Wydajność przy 750 obr/min silnika spalinowego ..... ≤ 4,6 m<sup>3</sup>/min  
 Ilość stopni sprężania ..... 2  
 Ilość cylindrów pierwszego stopnia ..... 2  
 Ilość cylindrów drugiego stopnia ..... 1  
 Ciśnienie robocze drugiego stopnia ..... 0,73 – 0,83 MPa  
 Moc pobierana przez sprężarkę przy 750 obr/min silnika spalinowego ..... 58 KM  
 Napęd sprężarki ..... mechaniczny, od wału zespołu silnik wysokoprężny – prądnicą

#### 5.2.10 Silnik elektryczny pompy podającej paliwo i pompy oleju

Typ ..... II 22  
 Ilość ..... 3  
 Moc ..... 0,9 kW  
 Prędkość obrotowa ..... 1500 obr/min  
 Napięcie ..... 75 V

#### 5.2.11 Hamulec

Typ hamulca ..... klockowy  
 Sposób uruchamiania hamulca ..... pneumatyczny i ręczny  
 Sposób działania hamulca pneumatycznego ..... samoczynny, bezpośrednie go działania  
 Sposób działania hamulca ręcznego ..... mechaniczny  
 System hamulca ..... Matrosovs / Oerlikon

Użytkownik pojazdu	Opracowanie	Data opracowania	Numer dokumentacji	Strona
JSW Logistics Sp. z o.o.		30.10.2019 r.	JSWL/TEM2/2019/1	15 ze 179

Układ hamulca pneumatycznego:

Matrosov ..... zawór maszynisty typ 394 z zaworem rozrządczym typu 483-000  
 Oerlikon ..... zawór maszynisty H14E1 z zaworem rozrządczym LSt1  
 Liczba osi hamowanych hamulcem pneumatycznym ..... 6  
 Sposób hamowania ..... jednostronne  
 Liczba osi hamowanych hamulcem ręcznym ..... 2 (wózka pod kabiną)

#### 5.2.12 Masa podstawowa części

Silnik wysokoprężny z turbosprężarką i prądnicą główną w stanie suchym ..... 22 000 kg  $\pm 5\%$   
 Silnik wysokoprężny (w stanie suchym) bez prądnicy ..... 17 000 kg  $\pm 5\%$   
 Prądnica główna ..... 4800 kg  
 Zespół dwumaszynowy ..... 400 kg  
 Sprężarka (w stanie suchym) ..... 646 kg  
 Przekładnia wentylatora chłodnicy z mechanizmem włączania i podstawą ..... 331 kg  
 Akumulator (jedna skrzynka z elektrolitem) ..... 160 kg  
 Sekcja chłodząca (olejowa) ..... 50 kg  
 Wózek w stanie zmontowanym ..... 23 650 kg  
 Elektryczny silnik trakcyjny ..... 100 kg  
 Zestaw kołowy z łożyskiem osiowym ..... 2 600 kg  
 Ostoja lokomotywy ..... ~15 100 kg  
 Wodny zbiornik kompensacyjny ..... 126 kg  
 Zdejmowana część nadwozia nad przedziałem maszynowym ..... ~2 985 kg

#### 5.2.13 Instalacje bezpieczeństwa ruchu

Prędkościomierz rejestrujący parametry jazdy (w tym prędkość, czas, droga):

Elektromechaniczny ..... HASLER typu RT9  
 Elektroniczny ..... PIAP typu T-130

Prędkościomierz wskazujący:

Elektromechaniczny ..... HASLER typu A16  
 Elektroniczny ..... kabinowy wskaźnik prędkości PIAP

Urządzenia Automatyki Bezpieczeństwa Pociągu (ABP):

System CA (Czuwak Aktywny): ..... tak, dotyczy lokomotyw do pracy liniowej i manewrowej  
 System SHP (Samoczynne Hamowanie Pociągu) ..... tak, dotyczy lokomotyw do pracy liniowej  
 System RS (RadioStop) ..... tak, dotyczy lokomotyw do pracy liniowej  
 System łączności radiowej ..... tak, dotyczy lokomotyw do pracy liniowej

Użytkownik pojazdu	Opracowanie	Data opracowania	Numer dokumentacji	Strona
JSW Logistics Sp. z o.o.		30.10.2019 r.	JSWL/TEM2/2019/1	16 ze 179

## 6. OPIS FUNKCJONALNY POJAZDU Z PODZIAŁEM NA JEGO ELEMENTY SKŁADOWE W PROCESIE UTRZYMANIA

### Przeznaczenie i opis ogólny lokomotywy

Lokomotywa spalinowa typu TEM2 z odmianami o układzie osi Co'Co' z przekładnią elektryczną o mocy 1200 KM przeznaczona jest przede wszystkim do średnich i ciężkich prac manewrowych, a także – w przypadku lokomotyw zmodernizowanych – do prowadzenia pociągów towarowych po liniach kolejowych normalnotorowych. Przy pracy manewrowej sterowanie lokomotywy może odbywać się poprzez jednego pracownika, przy pomocy pulpitu zdalnego sterowania. Lokomotywa może pracować w trakcji wielokrotnej. W takim układzie możliwe jest prowadzenie z jednej kabiny dwóch lokomotyw. Maksymalna prędkość lokomotywy wynosi 100 km/h.

Lokomotywa posiada 2 wózki trzyosiowe z indywidualnym napędem każdej osi. Masa służbowa lokomotywy w stanie gotowym do pracy z pełnym zapasem paliwa, cieczy chłodzącej, oleju, wody, piasku i drużyną składającą się z 2-ch osób nie przekracza 116,6 t. Maksymalny nacisk na szynę  $\leq 196,2$  kN, a najmniejszy promień łuku toru, przez który lokomotywa może przejechać wynosi 80 m.

Podstawowymi zespołami podwozia są: ostoja oraz dwa wózki trzyosiowe z indywidualnym napędem każdej osi, a nadwozia: kabina maszynisty, kabina silnika spalinowego oraz przedział akumulatorowy. Wyposażenie lokomotywy montuje się na głównej ramie, ustawionej na dwóch wózkach trzyosiowych. Masa ramy lokomotywy przekazywana jest na każdy wózek za pośrednictwem czterech podpór ślizgowych. Siła pociągowa od wózków na ramę lokomotywy przenoszona jest poprzez dwa sworznie, umieszczone pośrodku wózków. Wózek przedni i tylni mają jednakową konstrukcję, przy czym wózek tylni różni się od przedniego obecnością napędu szybkościomierza na prawej maźnicy osi środkowej. Wszystkie osie wózków są wiodące.

Pudło lokomotywy typu osłonowego składa się z pięciu części podstawowych: przedziału chłodnic, nadwozia nad silnikiem, nadwozia nad przedziałem wysokonapięciowym, kabiny maszynisty i przedziału baterii akumulatorów. Nadwozie nad silnikiem jest zdejmowane. Dla dostępu do agregatów i zespołu lokomotywy oraz dla prac montażowych w nadwoziu znajdują się boczne drzwiczki i włazy w dachu. Kabina maszynisty posiada izolację cieplną i akustyczną. Wentylacja przestrzeni pod nadwoziem jest naturalna, za pomocą wycięć w drzwiach nadwozia. W kabinie maszynisty umieszczono pulpit, na którym zabudowano przyrządy sterownicze oraz aparaty kontrolno – pomiarowe, charakteryzujące pracę zespołu napędowego i układu hamulcowego oraz napęd hamulca ręcznego. Sterowanie lokomotywy spalinowej odbywa się przy pomocy koła sterowego nastawnika jazdy lub przy pomocy pulpitu zdalnego sterowania.

W przedziale wysokonapięciowym, znajdującym się przed kabiną maszynisty, umieszczone są aparaty elektryczne. W przedziale silnika wysokoprężnego umieszczone są: zespół silnik wysokoprężny – prądnica, sprężarka, zespół dwumaszynowy, wentylatory do chłodzenia elektrycznych silników trakcyjnych, filtry olejowe dokładnego oczyszczania, zespoły do przepompowywania oleju i paliwa, filtry wstępnego oczyszczania paliwa, filtr powietrza silnika wysokoprężnego, zbiornik wodny, zbiornik na olej, przewody z armaturą. Prądnica napędzana silnikiem wysokoprężnym wytwarza prąd elektryczny, który zasila silniki elektryczne, napędzające poprzez przekładnie zębate koła lokomotywy spalinowej. Prądnica główna służy także do rozruchu silnika wysokoprężnego. Przy tym prądnica pracuje jako silnik elektryczny, otrzymując zasilanie od baterii akumulatorów, umieszczonej w osobnym przedziale za kabiną maszynisty. Bateria akumulatorów służy również do oświetlenia lokomotywy spalinowej w czasie postoju. Z wału prądnicy głównej moment obrotowy przekazywany jest poprzez sprzęgło do sprężarki i poprzez przekładnię pasową klinową do zespołu dwumaszynowego i wentylatora chłodzenia elektrycznych silników trakcyjnych tylnego wózka. Zespół dwumaszynowy przedstawia sobą połączenia dwóch maszyn prądu stałego: prądnicy pomocniczej i wzbudnicy. Prądnica pomocnicza służy do zasilania obwodów sterowania, oświetlenia i obwodów pomocniczych. Wzbudnica zasila niezależne uzwojenie wzbudzenia prądnicy głównej. Od przedniego końca wału korbowego silnika wysokoprężnego (od strony pompy olejowej silnika) poprzez przekładnię stożkową i sprzęgło cierne za pomocą wałów przegubowych napędzany jest wentylator chłodniczy, a za pomocą przekładni pasowej klinowej – wentylator chłodzenia silników trakcyjnych przedniego

Użytkownik pojazdu	Opracowanie	Data opracowania	Numer dokumentacji	Strona
JSW Logistics Sp. z o.o.		30.10.2019 r.	JSWL/TEM2/2019/1	17 ze 179

wózka i poprzez parę kół zębatych, umieszczonych w przekładni wentylatora – pompa wodna układu chłodzenia powietrza, doładowującego silnik. W przedniej części lokomotywy spalinowej znajduje się chłodnica, składająca się z osiemnastu sekcji wodnych i sześciu olejowych, wentylatora, szkieletu i bocznych żaluzji. Przy czym dwanaście sekcji wodnych służy do chłodzenia wody silnika, a sześć sekcji do chłodzenia wody oddzielnego zamkniętego układu chłodzenia powietrza doładowującego silnik wysokoprężny za turbosprężarką. Lokomotywa wyposażona jest w rurociąg podgrzewania wody układu doładowującego w okresie zimowym. Włączenie i wyłączenie wentylatora oraz otwieranie i zamykanie żaluzji następuje automatycznie w zależności od temperatury wody i oleju lub ręcznie z pulpitu sterownia przy pomocy urządzeń elektropneumatycznych i przełączników przerzutowych (sterowanie zdalne). Pośrodku lokomotywy spalinowej, pod ostoją znajduje się zbiornik paliwa. Na ostoi zamocowane są zbiorniki główne powietrza i kanały dla przewodów elektrycznych. Cztery komory, wykonane bezpośrednio w nadwoziu (dwie z przodu przedziału chłodnic, dwie z tyłu przedziału baterii akumulatorów) służą jako zbiorniki piasku.

Lokomotywa posiada hamulce automatyczne i ręczne. Dla zmniejszenia ilości iskiei, wylatujących z rury wydechowej, lokomotywa wyposażona jest w chwytacz iskiei na rurze wydechowej silnika. Oprócz tego posiada dodatkową pompę dla napełnienia zbiornika paliwa z pobliskiego rezerwuaru. Pompa znajduje się na pomoście z prawej strony lokomotywy.

Użytkownik pojazdu	Opracowanie	Data opracowania	Numer dokumentacji	Strona
JSW Logistics Sp. z o.o.		30.10.2019 r.	JSWL/TEM2/2019/1	18 ze 179

## 7. PRZYJĘTY CYKL PRZEGLĄDOWO-NAPRAWCZY

### 7.1 Budowa cyklu przeglądowo-naprawczego

Priorytetem w prawidłowej realizacji procesu utrzymania są częste oględziny techniczne taboru oraz okresowe wykonywanie utrzymania zapobiegawczego na poziomie P1 i P2, które pomimo braku określenia resursu kilometrów pomiędzy kolejnymi czynnościami utrzymaniowymi odgrywają niezwykle istotną rolę w zapewnieniu sprawności taboru w eksploatacji pomiędzy kolejnymi naprawami. Przywiązywanie wagi do rzetelnego i częstego wykonywania utrzymania na poziomach P1 i P2 przynosi efektywny skutek w postaci możliwości bieżącego wykrywania usterek oraz możliwości zapobieżenia awariom eliminując w porę części i podzespoły, które uległy zużyciu eksploatacyjnemu, bądź wykazują objawy zmęczenia materiału. Dodatkową korzyścią z tak realizowanej polityki utrzymaniowej jest możliwość precyzowania norm zużycia materiałów eksploatacyjnych i ich egzekwowania, a przy tym realnego ustalania normatywów zapasów magazynowych.

Przyjęta zasada budowy cyklu przeglądowo-naprawczego w niniejszej Dokumentacji Systemu Utrzymania opiera się na założeniu, że utrzymanie na poziomie P1 - Pierwszy poziom utrzymania - odpowiadające przeglądowi kontrolnemu, został rozdzielony na P1/1 oraz P1/2 dzięki czemu najważniejsze z punktu widzenia utrzymania zapobiegawczego czynności wykonywane są w miarę możliwości na bieżąco, wedle potrzeb eksploatacji i w oparciu o przepracowany przez lokomotywę czas. Zakresy tych przeglądów zostały opracowane przy założeniu, że poziom P1/1 wykonywany jest przez maszynistę, natomiast poziom P1/2 wraz z ewentualnym uzupełnianiem materiałów eksploatacyjnych wykonuje warsztat. Dopuszcza się wykonywanie przeglądu P1/2 przez serwis mobilny.

W przypadku poziomu P2 - Drugi poziom utrzymania - odpowiadającego przeglądowi okresowemu, wyróżniono dwa zakresy prac określone jako poziomy P2/1 i P2/2.

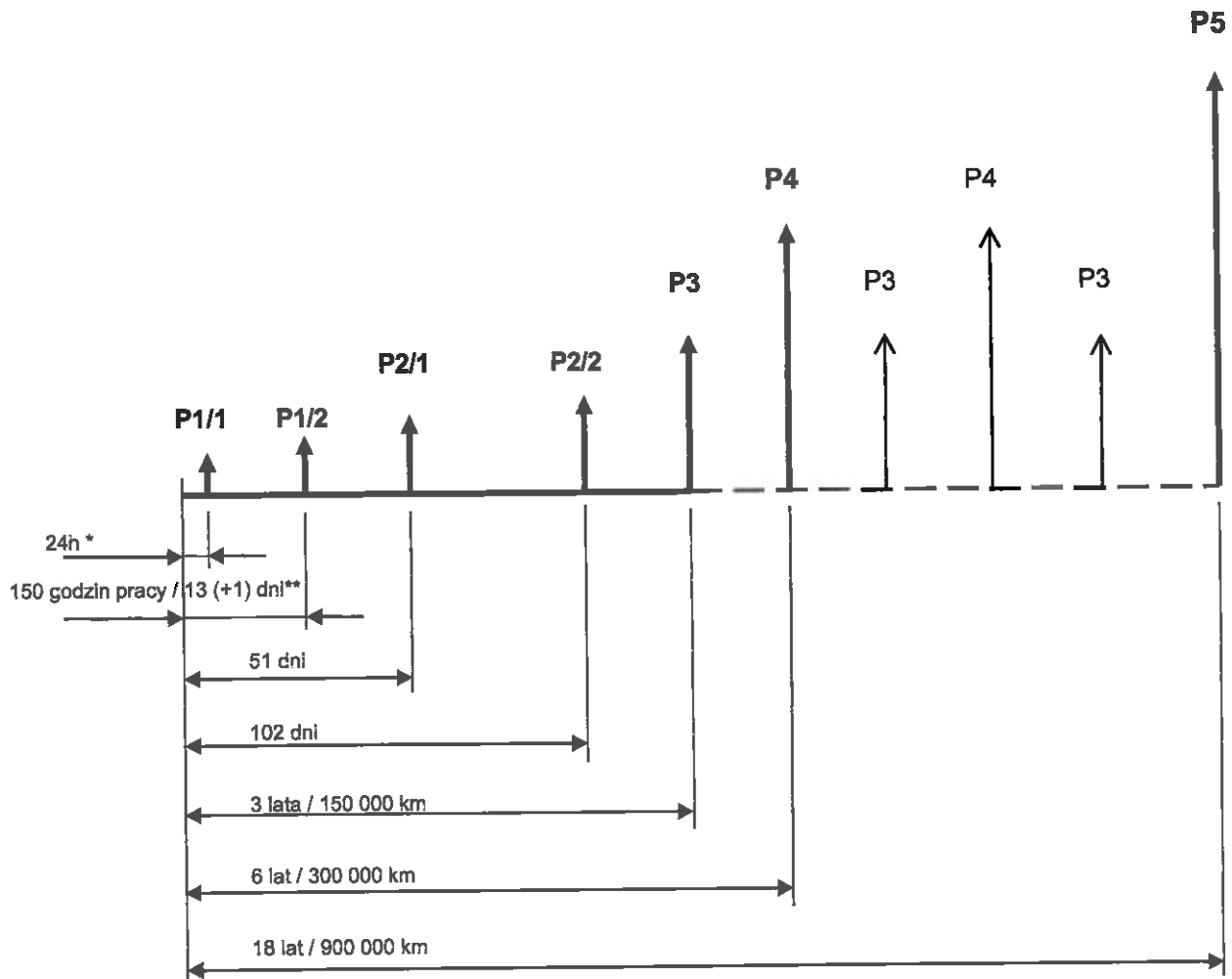
W przypadku wyższych poziomów utrzymania, w zakresach P3+P5 konieczność wykonania odpowiednich czynności utrzymaniowych determinuje ziszczenie się co najmniej jednego spośród następujących parametrów, wynikających z przyjętego cyklu przeglądowo-naprawczego:

- osiągnięcie przez pojazd kolejowy założonego przebiegu w eksploatacji,
- nadejście założonej daty eksploatacji.

Na podstawie doświadczenia przyjęto, iż średni przebieg roczny lokomotywy spalinowej przeznaczonej do pracy manewrowej wynosi około 30 000 km, zaś dla lokomotywy przystosowanej do pracy liniowej – jest to odpowiednio 50 000 km. Przeglądy P3 – wykonuje się co 3 lata, lub po przebyciu odpowiedniego dla danego rodzaju lokomotyw przebiegu. Okres pomiędzy poziomami naprawczymi (P4) wynosi 6 lat, przy czym dla lokomotyw przeznaczonych do pracy manewrowej P5 przypada co 24 lata, natomiast dla lokomotyw przystosowanych do pracy liniowej – co 18 lat.

Użytkownik pojazdu	Opracowanie	Data opracowania	Numer dokumentacji	Strona
JSW Logistics Sp. z o.o.		30.10.2019 r.	JSWL/TEM2/2019/1	19 ze 179

## 7.2 Struktura cyklu przeglądowo-naprawczego lokomotywy przeznaczonyj do pracy liniowej



Rys. nr 2. Graficzne przedstawienie cyklu przeglądowo-naprawczego (praca liniowa).

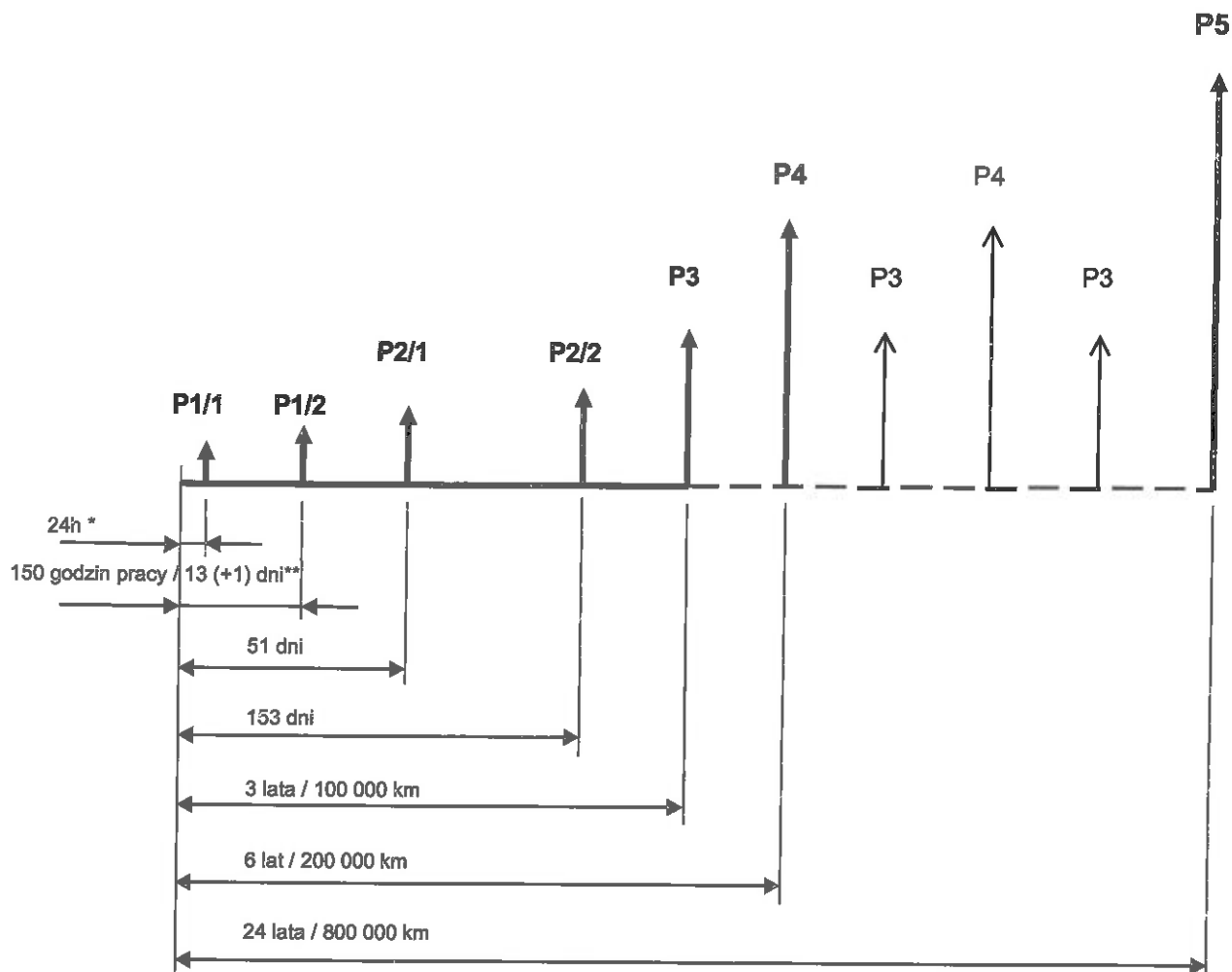
\* Przegląd P1/1 wykonuje się przynajmniej raz na dobę (o ile lokomotywa jest w tym czasie eksploatowana), przegląd ten może być wykonywany przez maszynistę lub uprawnionego pracownika i nie wymaga zjazdu lokomotyw na warsztat.

\*\* Godziny pracy lokomotywy liczone według „Karty pracy drużyny trakcyjnej i pojazdu trakcyjnego”, przesunięcie o 1 dzień dopuszcza się wyłącznie z powodów organizacyjno ruchowych.

Przeglądy poziome P2/1 i większe wykonywać wyłącznie przy wykorzystaniu kanału.

Użytkownik pojazdu	Opracowanie	Data opracowania	Numer dokumentacji	Strona
JSW Logistics Sp. z o.o.		30.10.2019 r.	JSWL/TEM2/2019/1	20 ze 179

### 7.3 Struktura cyklu przeglądowo-naprawczego lokomotywy przeznaczonej do pracy manewrowej



Rys. nr 3. Graficzne przedstawienie cyklu przeglądowo-naprawczego (praca manewrowa).

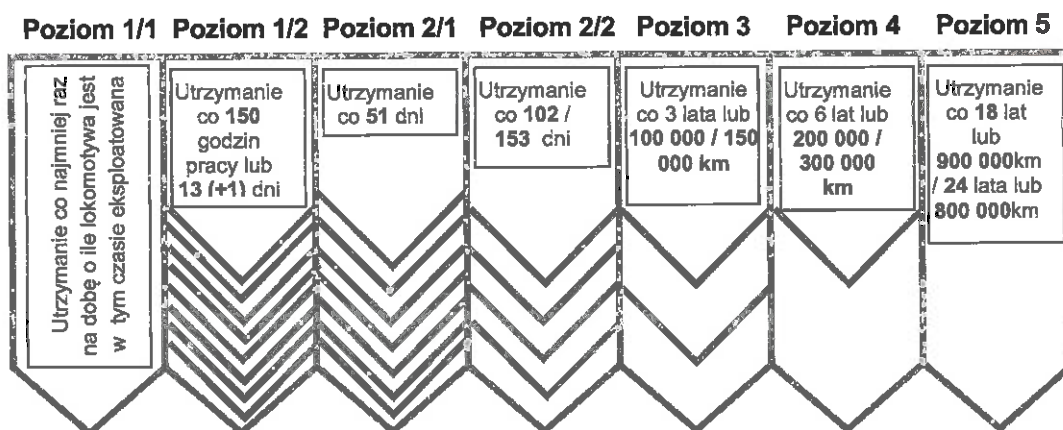
\* Przegląd P1/1 wykonuje się przynajmniej raz na dobę (o ile lokomotywa jest w tym czasie eksploatowana), przegląd ten może być wykonywany przez maszynistę lub uprawnionego pracownika i nie wymaga zjazdu lokomotyw na warsztat.

\*\* Godziny pracy lokomotywy liczone według „Karty pracy drużyny trakcyjnej i pojazdu trakcyjnego”, przesunięcie o 1 dzień dopuszcza się wyłącznie z powodów organizacyjno ruchowych. Przeglądy poziomu P2/1 i większe wykonywać wyłącznie przy wykorzystaniu kanału.



Użytkownik pojazdu	Opracowanie	Data opracowania	Numer dokumentacji	Strona
JSW Logistics Sp. z o.o.		30.10.2019 r.	JSWL/TEM2/2019/1	21 ze 179

#### 7.4 Opisy poziomów utrzymania cyklu przeglądowo-naprawczego.



Poziom utrzymania	Nazwa	Wykaz czynności
P1/1	Przeгляд dzienny	<p>Ciągły monitoring i czynności sprawdzające podczas eksploatacji</p> <p>Ocena stanu zasadniczych zespołów, podzespołów i układów pojazdu kolejowego, mających wpływ na bezpieczeństwo ruchu kolejowego, ewentualne materiały eksploatacyjne</p>
P1/2	Przeгляд Kontrolny	<p>Sprawdzenie stanu technicznego pojazdu ze szczególnym uwzględnieniem układów:</p> <ul style="list-style-type: none"> <li>- biegowego</li> <li>- ciągiowo-zderzne</li> <li>- hamulcowego</li> </ul> <p>Naprawa stwierdzonych zużyć i uszkodzeń</p> <p>Wymiana części, których stan techniczny nie gwarantuje bezpiecznej i bezawaryjnej eksploatacji do następnego przeglądu lub naprawy</p> <p>Nasmarowanie wszystkich połączeń ruchowych</p>
P2/1	Przeгляд Okresowy mały	<p>Jak P1/2</p> <p>Pomiar zarysów zestawów kołowych</p> <p>Kontrola podstawowych podzespołów współpracujących i ich połączeń</p>
P2/2	Przeгляд Okresowy duży	<p>Jak P2/1</p> <p>Sprawdzenie zawieszenia zderzaków</p> <p>Pomiary wszystkich parametrów zestawów kołowych w eksploatacji</p> <p>Pomiar rezystancji silników trakcyjnych i prądnicy głównej</p> <p>Sprawdzenie luzów węzła przymaźniczego</p> <p>Pomiar zawieszenia zgamiaczy i rur piasecznic</p>
P3	Przeгляд Okresowy duży poszerzony	<p>Jak P2/2</p> <p>Pomiary luzu wzdłużnego widel maźniczych</p> <p>Sprawdzenie ram wózków i korpusów maźnic</p> <p>Diagnostyka silnika i jego ważniejszych parametrów</p> <p>Jazda testowa i sprawdzenie prawidłowości pracy lokomotywy</p>
P4	Naprawa Rewizyjna	<p>Częściowy demontaż</p> <p>Czyszczenie</p> <p>Naprawa lub wymiana uszkodzonych podzespołów</p> <p>Przywrócenie wszystkich wymaganych wymiarów podzespołów</p> <p>Malowanie</p>
P5	Naprawa Główna	<p>Pełny demontaż</p> <p>Czyszczenie</p> <p>Piaskowanie pudła i ram wózków</p> <p>Naprawa lub wymiana uszkodzonych podzespołów</p> <p>Przywrócenie wymiarów podzespołów, odpowiednio naprawczych i konstrukcyjnych</p> <p>Malowanie</p>

Rys. nr 4. Model cyklu przeglądowo-naprawczego.

Użytkownik pojazdu	Opracowanie	Data opracowania	Numer dokumentacji	Strona
JSW Logistics Sp. z o.o.		30.10.2019 r.	JSWL/TEM2/2019/1	22 ze 179

## 8. WYMAGANIA PRAWNE

### 8.1 Wykaz aktów prawnych

- Ustawa z dnia 28 marca 2003 r. o transporcie kolejowym (tekst jednolity: Dz.U. z 2019 r. poz. 710 z późn. zm.);
- Rozporządzenie Ministra Infrastruktury z dnia 12 października 2005 r. w sprawie ogólnych warunków technicznych eksploatacji pojazdów kolejowych (tekst jednolity: Dz. U. 2016 poz. 226 z późn. zm.);
- Rozporządzenie Ministra Infrastruktury z dnia 15 lutego 2005 roku w sprawie świadectw sprawności technicznej pojazdów kolejowych Dz. U. Nr 37, poz. 330;
- Rozporządzenia Ministra Infrastruktury i Budownictwa z dnia 21 kwietnia 2017 r. w sprawie interoperacyjności systemu kolei (Dz. U. 2017, poz. 934);
- Rozporządzenie Komisji (UE) nr 1302/2014 z dnia 18 listopada 2014 r. w sprawie technicznej specyfikacji interoperacyjności odnoszącej się do podsystemu „Tabor — lokomotywy i tabor pasażerski” systemu kolei w Unii Europejskiej.

Użytkownik pojazdu	Opracowanie	Data opracowania	Numer dokumentacji	Strona
JSW Logistics Sp. z o.o.		30.10.2019 r.	JSWL/TEM2/2019/1	23 ze 179

## 8.2 Wykaz norm

Tablica nr 1. Normy Techniczne.

Lp.	Nr normy	Nazwa
1.	PN-EN 13262+A2:2011	Kolejnictwo – Zestawy kołowe i wózki – Koła – Wymagania dotyczące wyrobu
2.	PN-EN 13715+A1:2011	Kolejnictwo – Zestawy kołowe i wózki – Koła – Zewnętrzne zarysy wieńców kół
3.	PN-EN 15551:2017-04	Kolejnictwo – Pojazdy szynowe – Zderzaki
4.	PN-EN 15566:2016-11	Kolejnictwo – Pojazdy kolejowe – Urządzenie ciąglowe i sprzęg śrubowy
5.	PN-EN 50121-1:2017-06	Zastosowania kolejowe - Kompatybilność elektromagnetyczna - Część 1: Postanowienia ogólne
6.	PN-EN 50121-3-1:2017-05	Zastosowania kolejowe - Kompatybilność elektromagnetyczna - Część 3-1: Tabor - Pociąg i kompletny pojazd
7.	PN-EN 50121-3-2:2017-04	Zastosowania kolejowe - Kompatybilność elektromagnetyczna - Część 3-2: Tabor - Aparatura
8.	PN-EN 50155:2018-01	Zastosowania kolejowe -- Tabor -- Wyposażenie elektroniczne
9.	PN-EN 60077-1:2018-01	Zastosowania kolejowe -- Wyposażenie elektryczne taboru kolejowego -- Część 1: Podstawowe warunki eksploatacji i zasady ogólne
10.	PN-EN 60077-2:2018-01	Zastosowania kolejowe -- Wyposażenie elektryczne taboru kolejowego -- Część 2: Podzespoły elektrotechniczne -- Zasady ogólne
11.	PN-EN 60423:2008	Rury instalacyjne – Średnice zewnętrzne rur instalacyjnych oraz gwinty rur i osprzętu
12.	PN-H-84027-1:1994	Stal dla kolejnictwa -- Koła bosc -- Gatunki
13.	PN-EN ISO 17639:2013-12	Badania niszczące spawanych złączy metali -- Badania makroskopowe i mikroskopowe złączy spawanych
14.	PN-EN 15273-2+A1:2017-03	Kolejnictwo -- Skrajnie -- Część 2: Skrajnia pojazdów szynowych
15.	PN-EN 13979-1+A2:2011	Kolejnictwo -- Zestawy kołowe i wózki -- Koła monoblokowe -- Procedura dopuszczenia -- Część 1: Koła kute i walcowane
16.	PN-K-88177:1998/Az1:2002	Tabor kolejowy -- Hamulec -- Wymagania i metody badań
17.	PN-K-91041:1994	Tabor kolejowy -- Koła bosc do zestawów kołowych -- Wymagania i badania
18.	PN-EN 12080:2017-10	Kolejnictwo -- Maźnice -- Łożyska toczne
19.	PN-EN 12081:2017-10	Kolejnictwo -- Maźnice -- Smary
20.	PN-EN 12082:2017-10	Kolejnictwo -- Maźnice -- Badania eksploatacyjne
21.	PN-EN 14198+A1:2019-01	Kolejnictwo -- Hamowanie -- Wymagania dla układu hamulcowego pociągów prowadzonych przez lokomotywy
22.	PN-EN 15877-2:2013-12	Kolejnictwo -- Znaki na pojazdach kolejowych -- Część 2: Znaki zewnętrzne na wagonach pasażerskich, pojazdach trakcyjnych, lokomotywach i na maszynach do prac torowych
23.	PN-EN 13103-1:2018-05	Kolejnictwo -- Zestawy kołowe i wózki -- Część 1: Zasady konstrukcji dla osi z czopami zewnętrznymi

Użytkownik pojazdu	Opracowanie	Data opracowania	Numer dokumentacji	Strona
JSW Logistics Sp. z o.o.		30.10.2019 r.	JSWL/TEM2/2019/1	24 ze 179

## 9. ARKUSZE POZIOMÓW UTRZYMANIA

### 9.1 Arkusze przeglądowe

Tablica nr 2. Arkusz przeglądowy - Lokomotywa kompletna 1/2.

Lp.	P1/1	P1/2	P2/1	P2/2	P3	Czynności	Wymagania	Ark/Zaf
1	X	X	X	X	X	Zapoznać się z aktualnymi wpisami w książce pokładowej pojazdu, wykonać czynności formalne związane z przyjęciem lokomotywy do przeglądu. Zaplanować ewentualne czynności dodatkowe wykraczające poza zakres danego przeglądu.	W przypadku wykonywania przeglądu P1/1 przez maszynistę, zgłosić dodatkowe czynności wykraczające poza zakres przeglądu.	-
2	X	X	X	X	X	Dokonać oględzin stanu i wskazań przyrządów kontrolno – pomiarowych.	-	-
3			X	X	X	Dokonać oględzin i poprawności rejestracji parametrów pracy pojazdu.	-	-
4	X					Sprawdzić prawidłowość poziomu oleju w silniku spalinowym, sprężarce powietrza, regulatorze obrotów, reduktorze wentylatora, smarownicach czopa skrzytka oraz smarownicach ślizgów podparcia pudła. Sprawdzić nasmarowanie zderzaków. Zaplanować ewentualne uzupełnienie.	Poziom oleju w zakresie pomiędzy Min a Max, tuleje zderzakowa nasmarowane, bez nadmiernych zanieczyszczeń.	-
5		X	X	X	X	Wyposażyc lokomotywę w materiały eksploatacyjne oraz sprawdzić ilość, uzupełnić lub wymienić środki smarne zgodnie z kartą smarowania lokomotywy.	Karta smarowania.	K22
6	X					Dokonać oględzin stanu i działania instalacji i urządzeń radiołączności i RS.	Plomby nie mogą być uszkodzone lub zerwane (brak). Minimalny okres ważności legalizacji co najmniej do następnego przeglądu P2 lub wyższego.	-
7		X	X	X	X	Dokonać oględzin stanu i działania instalacji i urządzeń radiołączności i RS. Zaplanować naprawę urządzeń uszkodzonych.	Plomby nie mogą być uszkodzone. Minimalny okres ważności legalizacji co najmniej do następnego przeglądu P2 lub wyższego.	-
8	X	X	X	X	X	Sprawdzić daty kolejnej legalizacji i stan plomb urządzeń: CA, SHP, prędkościomierza.	Plomby nie mogą być uszkodzone. Minimalny okres ważności legalizacji co najmniej do następnego przeglądu poziomu P2 lub wyższego.	-
9	X	X	X	X	X	Sprawdzić daty kolejnej legalizacji i stan plomb manometrów i zaworów bezpieczeństwa układu pneumatycznego.	Minimalny okres ważności legalizacji co najmniej do następnego przeglądu poziomu P2 lub wyższego.	-
10	X	X	X	X	X	Sprawdzić stan techniczny podręcznego sprzętu gaśniczego.	Gaśnice powinny mieć aktualny termin ważności do najbliższego przeglądu okresowego poziomu P2/1 lub wyższego.	-
11	X	X				Sprawdzić wskazania centralki systemu sygnalizacji pożaru oraz stan plomb na zbiorniku ze środkiem gaszącym.	Brak komunikatów o alarmie. Dotyczy lokomotyw wyposażonych w system przeciwpożarowy.	-
12			X	X		Sprawdzić poprawność pracy systemu sygnalizacji pożaru. Sprawdzenia dokonać poprzez wykonanie symulacji pożaru – zwiększyć temperaturę wokół czujnika. Sprawdzić pozostałe zabezpieczenie przeciwpożarowe.	System musi zasygnalizować pojawienie się zagrożenia. Dotyczy lokomotyw wyposażonych w system przeciwpożarowy. Wypełnić kartę pomiarową.	K16
13					X	Dokonać oględzin stanu i sprawdzić działanie instalacji przeciwpożarowej. Sprawdzić pozostałe zabezpieczenie przeciwpożarowe.	Plomby nie mogą być uszkodzone. Minimalny okres ważności i legalizacji co najmniej do najbliższego poziomu utrzymania P2 lub wyższego. Dotyczy lokomotyw wyposażonych w system przeciwpożarowy. Wypełnić kartę pomiarową.	K16
14	X	X	X	X	X	Dokonać oględzin zbiornika z czynnikiem gaszącym pod kątem daty ważności i legalizacji.	Minimalny okres ważności i legalizacji co najmniej do najbliższego poziomu utrzymania P2 lub wyższego. Legalizację przeprowadza firma upoważniona do konserwacji lub autoryzowany przedstawiciel. Dotyczy lokomotyw wyposażonych w system przeciwpożarowy.	-
15			X	X	X	Sprawdzić stan napisów opisów i znaków ostrzegawczych. Nieczytelne napisy odnowić.	Napisy muszą być czytelne i kompletne.	-

Użytkownik pojazdu	Opracowanie	Data opracowania	Numer dokumentacji	Strona
JSW Logistics Sp. z o.o.		30.10.2019 r.	JSWL/TEM2/2019/1	25 ze 179

Tablica nr 2. Arkusz przeglądowy - Lokomotywa kompletna 2/2.

Lp.	P1/1	P1/2	P2/1	P2/2	P3	Czynności	Wymagania	Ark/Zaś
16		X	X	X	X	Sprawdzić stan nagrzania (jeżeli istnieje możliwość tuż po zjeździe z trasy) łożysk zawieszania silników trakcyjnych i łożysk osiowych zestawów kołowych.	Temperatura łożysk nie powinna przekraczać 40°C ponad temperaturę otoczenia.	-
17	X	X	X	X	X	Uruchomić lokomotywę i sprawdzić szczelność układu pneumatycznego, oraz prawidłowość działania układu hamulcowego, pneumatycznego i sprzężarek.	-	-

Użytkownik pojazdu	Opracowanie	Data opracowania	Numer dokumentacji	Strona
JSW Logistics Sp. z o.o.		30.10.2019 r.	JSWL/TEM2/2019/1	26 ze 179

Tablica nr 3. Arkusz przeglądowy - nadwozie, ostoja 1/1.

Lp.	P1/1	P1/2	P2/1	P2/2	P3	Czynności	Wymagania	Ark/Zał
1					X	Dokonać oględzin mocowania wszystkich urządzeń nadwozia w celu zaplanowania ewentualnych robót naprawczych.	Połączenia muszą zapewniać mocne trwałe i pewne połączenia elementów łączonych.	-
2	X	X	X	X	X	Dokonać oględzin poszycia kabiny maszynisty i osłon przedziałów maszynowych, dachu, skrzyży zewnętrznych.	Dla przeglądu poziomu P1 oględzin dachu nie wykonywać.	-
3	X	X	X	X	X	Dokonać oględzin drzwi zewnętrznych i sprawdzić działanie ich zamków.	Drzwi i okna powinny otwierać i zamykać się bez zacięć, przy zachowaniu szczelności.	-
4					X	Dokonać oględzin uszczelnienia drzwi i okien - uszkodzone naprawić lub wymienić na nowe.	-	-
5	X	X	X	X	X	Dokonać oględzin stanu zamocowania wentylatorów silników trakcyjnych.	-	-
6				X	X	Dokonać oględzin kanałów wentylacyjnych. Uszkodzone mieszki naprawić lub wymienić.	-	-
7	X					Sprawdzić sprawność działania i szczelność zamknięcia żaluzji.	-	-
8		X	X	X	X	Sprawdzić sprawność działania i szczelność zamknięcia żaluzji. Uszkodzone elementy wymienić.	-	-
9			X	X	X	Oczyszczyć i nasączyć filtr powietrza turbosprężarki, filtry uszkodzone wymienić.	-	-
10			X	X	X	Oczyszczyć rurki smare i smarownice, sprawdzić stan urządzeń oporowych.	Brezentowe pokrowce urządzeń oporowych powinny być dobrze dokręcone i bez uszkodzeń.	-
11	X					Sprawdzić wizualnie ilość i stan techniczny pasów klinowych.	Pasy powinny być kompletne, o tej samej długości w jednej przekładni, bez występień.	-
12		X	X	X	X	Sprawdzić wizualnie ilość i stan techniczny pasów klinowych, wyregulować naciąg pasów klinowych wentylatorów silników trakcyjnych. Pasy zużyte i uszkodzone wymienić na nowe. Pasy wymieniać kompletami.	Pasy powinny być kompletne, o tej samej długości w jednej przekładni, bez występień.	-
13			X	X	X	Wyczyścić kabinę i przedziały maszynowe.	-	-
14			X	X	X	Sprawdzić stan i zamocowanie wentylatora głównego. Sprawdzić stan łożyska wentylatora pionowego.	-	-
15	X					Pomosty, poręcze i pozostałe wyposażenie zewnętrzne pojazdów sprawdzić.	-	-
16		X	X	X	X	Pomosty, poręcze i pozostałe wyposażenie zewnętrzne pojazdów sprawdzić, uszkodzone naprawić lub wymienić.	-	-
17			X	X	X	Fotele maszynisty sprawdzić, uszkodzone naprawić.	-	-
18	X	X				Sprawdzić wizualnie stan zgarniaczy torowych i rur piaskowych.	-	-
19			X	X	X	Sprawdzić mocowanie i dokonać regulacji ustawienia odległości urządzeń (rur piaskowych, zderzaków, zgarniaczy). Wyregulować wysokość ustawienia zgarniaczy.	Wysokość końcówek rur piaskowych od główki szyny 50+65 mm. Wysokość zgarniacza torowego od główki szyny 100+150 mm. Wykonać po każdej reprofiliacji zestawów. Wypełnić kartę pomiarową.	K6
20				X	X	Szafy, skrzynie i ramy na aparaturę elektryczną i przyrządy oczyszczyć, sprawdzić ich stan oraz zamocowanie, uszkodzone naprawić. Sprawdzić pewność i szczelność zamknięcia.	-	-
21					X	Po montażu całości nadwozia uszczelnić otwory przejściowe przewodów pneumatycznych, elektrycznych i innych, do wnętrza pojazdu trakcyjnego, a zwłaszcza do kabiny maszynisty.	-	-
22		X	X	X	X	Dokonać oględzin czy ostoja nie posiada odkształceń, pęknięć ostojnicy, poprzecznic oraz wspomników. W P2 dokonać oględzin tylko miejsc dostępnych bez wywiązania lokomotywy.	Brak uszkodzeń elementów ostoi.	-

Użytkownik pojazdu	Opracowanie	Data opracowania	Numer dokumentacji	Strona
JSW Logistics Sp. z o.o.		30.10.2019 r.	JSWL/TEM2/2019/1	27 ze 179

Tablica nr 4. Arkusz przeglądowy - wózki, sprężyny nośne, zestawy kołowe z maźnicami, zawieszenie silników trakcyjnych 1/2.

Lp.	P1/1	P1/2	P2/1	P2/2	P3	Czynności	Wymagania	Ark/Zal
<b>Wózki</b>								
1					X	Oczyszczyć wózki z brudu i smaru.	-	-
2					X	Sprawdzić czy rama nie posiada pęknięć lub innych uszkodzeń mechanicznych, uszkodzone naprawić lub wymienić.	Elementy ramy jak podłużnice, poprzecznice, belki poprzeczne muszą być bez pęknięć, wgnieceń, wygięć wybrzuszeń lub innych uszkodzeń mechanicznych.	-
3					X	Dokonać szczegółowych oględzin wózków i sprawdzić stan zamocowania: piasecznic, cylindrów hamulcowych, sworzni, wahaczy.	Ramy wózków nie mogą posiadać pęknięć i odkształceń.	-
4				X	X	Sprawdzić wszystkie połączenia śrubowe w wózkach.	-	-
5	X					Sprawdzić stan sprężyn śrubowych i piór resorów.	Sprężyny nie mogą mieć widocznych pęknięć. Widoczny prześwit między zwojami.	-
6		X	X	X	X	Sprawdzić stan sprężyn śrubowych i piór resorów.	Sprężyny nie mogą mieć zwojów zablokowanych. Najmniejszy prześwit między zwojami sprężyn powinien wynosić 4 mm. Różnica w odległościach od górnej powierzchni resora do dolnego obrzeża ramy wózka na obydwu końcach jednego resoru max. 30,0 mm. Przy wymianie resoru i/lub sprężyny dokonać pomiaru nacisku zestawu kołowego na szynę – w takim przypadku wypełnić kartę K11.	K11
7			X	X	X	Sprawdzić stan tulei i sworzni zawieszenia resorowego.	Luz pomiędzy zawieszeniem resoru a wahaczem 2+5 mm. Odchylenie od równoległości resorów piórowych w stosunku do ramy wózka w płaszczyźnie poziomej nie może być większe niż 7 mm na całej długości resoru. Nierównoległość wahaczy resorowych w stosunku do ramy wózka nie może przekraczać 5 mm na długości wahacza.	-
8				X	X	Sprawdzić boczne podparcia nadwozia. dokręcić śruby.	-	-
9					X	Sprawdzić ramy wózka, naprawić lub wymienić zużyte części. Dokonać oględzin wsporników hamulcowych i resorowych.	Miejscowe nieprzyleganie max. 0,5 mm na powierzchni do 30% powierzchni przylegania.	-
10	X	X	X	X	X	Dokonać oględzin ślizgów wideł maźniczych.	-	-
11					X	Zmierzyć luz wzdłużny (luz pomiędzy ślizgami maźnic a ślizgami wideł).	Luz wzdłużny między maźnicą a ślizgami maźnicy (łącznie na obie strony wzdłuż osi wózka): - konstrukcyjny 0,68+1,78 mm. - kresowy 5 mm. Wypełnić kartę pomiarową.	K7
<b>Układ mechaniczny hamulca</b>								
12	X	X	X	X	X	Sprawdzić wizualnie stan i mocowanie elementów układu mechanicznego hamulca takich jak: dźwignie hamulcowe, cięgła, zawieszenia, czopy i uchwyty cięgła hamulcowych.	Brak widocznych uszkodzeń i zaburzeń geometrii.	-
13	X	X	X	X	X	Przeprowadzić kontrolę odległości wstawek hamulcowych od powierzchni tocznej kół.	Wymagana odległość klocka od obręczy: 6 mm.	-
14			X	X	X	Przeprowadzić kontrolę wszystkich czopów i nakrętek pod kątem poluzowania.	Brak poluzowań.	-
15			X	X	X	Nasmarować elementy hamulca ręcznego i sprawdzić jego działanie. Sprawdzić mocowanie elementów układu i ich zabezpieczenia.	-	-
16	X	X	X	X	X	Sprawdzić skuteczność działania hamulca ręcznego.	W stanie nie zahamowanym luz między klockami a obręczami zestawów kołowych: - konstrukcyjny 6 mm, - dopuszczalny 7+9 mm. Sprawdzić, czy po zahamowaniu klocki docierają do obręczy.	-
17	X					Sprawdzić zużycie wstawek klocków hamulcowych, zaplanować uzupełnienie lub wymianę.	Grubość minimalna wstawki klocka hamulcowego ok 10 mm.	-



Użytkownik pojazdu	Opracowanie	Data opracowania	Numer dokumentacji	Strona
JSW Logistics Sp. z o.o.		30.10.2019 r.	JSWL/TEM2/2019/1	28 ze 179

Tablica nr 4. Arkusz przeglądowy - wózki, sprężyny nośne, zestawy kołowe z maźnicami, zawieszenie silników trakcyjnych 2/2.

Lp.	P1/1	P1/2	P2/1	P2/2	P3	Czynności	Wymagania	ArkZaś
18		X	X	X	X	Wymienić zużyte wstawki klocków hamulcowych i ustawić luzy między klockami a obręczami zestawów kołowych.	Grubość minimalna wstawki klocka hamulcowego ok 10 mm.	-
<b>Zestawy kołowe z maźnicami</b>								
19	X					Sprawdzić znaki kontrolne na zestawach kołowych.	Znak kontrolny na obręczy względem koła bosego nie może być przesunięty.	-
20		X	X	X	X	Ostukać i obejrzeć zestawy, w szczególności sprawdzić: - przesunięcie obręczy na kole bosym, przyleganie obręczy koła bosego, - pęknięcia, złuszczenia, wyszczerbienia i nadmierne zużycia obrzeży i obręczy.	Znak kontrolny na obręczy względem koła bosego nie może być przesunięty. Po uderzeniu młotkiem obręcze winny wydawać metaliczny dźwięk.	-
21			X	X	X	Sprawdzić stan zamocowania obręczy oraz stan zamocowania pierścieni zaciskowych. Uszkodzone elementy naprawić lub wymienić.	Pierścień zaciskowy na długości co najmniej 2/3 obwodu koła powinien wystawać z rowka na wysokość 7 mm z tolerancją $\pm 2$ ; odległość między pierścieniem zaciskowym a boczną zawałowaną powierzchnią obręczy powinna być większa od 7 mm. Odstęp między końcami pierścienia zaciskowego nie może być większy niż 5 mm.	-
22			X	X	X	Dokonać pomiarów geometrycznych zarysów obręczy zestawów kołowych. Na poziomie P2/1 mierzyć grubość obręczy (O) i zarys (Og, Ow, q <sub>R</sub> ) oraz, jeśli występują, zmierzyć płaskie miejsca, nalepy lub nawalcowania. Pozostałe parametry mierzyć od poziomu P2/2.	W razie konieczności dokonać reprofilacji lub w przypadku braku możliwości uzyskania parametrów dopuszczalnych w eksploatacji przeobrózowania zestawów kołowych. Wypełnić kartę pomiarową.	K4
23					X	Dokonać oględzin korpusów maźnic i pokryw maźnic łożysk osiowych zestawów kołowych. Nieszczelności i uszkodzenia usunąć. Dokonać oględzin zewnętrznych łożysk tocznych.	Smar łożysk tocznych zanieczyszczony lub zmieszany z wodą wymienić.	-
24					X	Pomierzyć i w razie potrzeby wyregulować luz poprzeczny zestawów kołowych.	Luz poprzeczny zestawów skrajnych w wózku: wymiar konstrukcyjny 3+4 mm, kresowy 6 mm. Luz poprzeczny zestawów środkowych w wózku: wymiar konstrukcyjny 28+29 mm, kresowy 31 mm.	-
<b>Silnik trakcyjny</b>								
25			X	X	X	Sprawdzić stan szczotek, urządzeń szczotkowych i szczotkotrzymaczy. Uszkodzone lub zużyte elementy wymienić. Przedmuchać sprężonym powietrzem.	-	-
26				X	X	Wykonać pomiar rezystancji izolacji grup silników trakcyjnych.	Wypełnić kartę pomiarową.	K17
<b>Zawieszenie silników trakcyjnych</b>								
27				X	X	Sprawdzić zawieszenie silników trakcyjnych. Sprężyny z odłamanymi lub pękniętymi zwojami wymienić.	Sprężyny całe.	-
28					X	Sprawdzić przesuw poprzeczny silnika trakcyjnego na zestawie kołowym.	Przesuw poprzeczny silnika trakcyjnego na zestawie kołowym 1+2,6 mm - wymiar dopuszczalny 5 mm.	-
29					X	Sprawdzić korpusy maźnic i łożyska zawieszenia silników trakcyjnych. Panewki uszkodzone lub z przekroczonym luzem - wymienić. Sprawdzić stan poduszek smarych łożysk oraz uszczelnienia.	Luz promieniowy w łożyskach zawieszenia silnika trakcyjnego powinien wynosić: - konstrukcyjny 0,5+0,89 mm, - dopuszczalny po naprawie 1mm; - luz kresowy 1,80 mm.	-
30					X	Wymienić olej łożysk ślizgowych zawieszenia silnika trakcyjnego.	-	-
31			X	X	X	Sprawdzić osłony przekładni głównych. W przypadku stwierdzenia wycieków oleju naprawić uszczelnienia.	-	-
32					X	Sprawdzić stan wsporników zawieszenia silników trakcyjnych. Naprawić lub wymienić.	Pc naprawie P3-wymiar wspornika 310 mm.	-



Użytkownik pojazdu	Opracowanie	Data opracowania	Numer dokumentacji	Strona
JSW Logistics Sp. z o.o.		30.10.2019 r.	JSWL/TEM2/2019/1	29 ze 179

Tablica nr 5. Arkusz przeglądowy - urządzenia ciągnowo-zderzne 1/1.

Lp.	P1/1	P1/2	P2/1	P2/2	P3	Czynności	Wymagania	Ark/Zal
1	X					Urządzenia ciągnowe i zderzakowe sprawdzić (bez demontażu). Dokonać oględzin mocowania urządzeń do ostoi.	Hak i urządzenie ciągnowe: brak widocznych uszkodzeń mechanicznych.	-
2		X	X	X	X	Urządzenia ciągnowe i zderzakowe sprawdzić i nasmarować (bez demontażu). Dokonać oględzin mocowania urządzeń do czołownicy. Obluzowane śruby wymienić. Uzupełnić brakujące zabezpieczenia.	Hak ciągnowy: nieprzekroczone wartości wymiarów dopuszczonych w naprawie, brak pęknięć i złamań.	-
3					X	Dokonać pomiarów sprzęgu śrubowego, elementy, których wymiar przekroczył wartość kresową wymienić.	Wypełnić kartę pomiarową.	K9
4	X	X	X	X	X	Sprawdzić wizualnie stan haka ciągnowego oraz sprzęgu śrubowego.	-	-
5					X	Sprawdzić stan haka ciągnowego, ze względu na pęknięcia, zużycie grubości (a, b, c, e) zwiększenie średnicy otworu sworznia. W przypadku pęknięć i/lub niedopuszczalnych zużyć - hak wymienić.	Hak ciągnowy: nieprzekroczone wartości wymiarów dopuszczalnych w naprawie, brak pęknięć i złamań, hak ciągnowy nieprzekrecony. Wypełnić kartę pomiarową.	K8

Użytkownik pojazdu	Opracowanie	Data opracowania	Numer dokumentacji	Strona
JSW Logistics Sp. z o.o.		30.10.2019 r.	JSWL/TEM2/2019/1	30 ze 179

Tablica nr 6. Arkusz przeglądowy - instalacja pneumatyczna 1/1.

Lp.	P1/1	P1/2	P2/1	P2/2	P3	Czynności	Wymagania	Ark/Zaf
1			X	X	X	Sprawdzić poprawność działania i szczelność układu zasilania sprężonym powietrzem (szczelność przewodu głównego i cylindrów hamulcowych).	Ubytek powietrza z przewodu głównego przy ciśnieniu (0,50+0,55) MPa max. 0,01 MPa w ciągu 5 min. Spadek powietrza w układzie hamulcowym, przy wyłączonym zasilaniu nie powinien być większy niż: - 0,01 MPa w ciągu 5 min. w przewodzie głównym; - 0,02 MPa w ciągu 5 min. w przewodzie zasilającym; - 0,01 MPa w ciągu 5 min. w cylindrach hamulcowych po hamowaniu nagłym. Sprawdzenie zgodnie z wytycznymi zawartymi w karcie K19. Od P2/2 wypełnić kartę pomiarową.	K19
2		X	X	X	X	Sprawdzić poprawność działania syren i gwizdawk oraz ich zaworów, uszkodzone naprawić lub wymienić.	Wymagane natężenie dźwięku 120+125 dB. Zawór powinien uruchamiać się lekko bez zacięć, doprowadzać do gwizdawki i syreny sprężone powietrze o ciśnieniu 730+830 kPa.	-
3	X					Sprawdzić poprawność działania syren i gwizdawk oraz ich zaworów – w razie uszkodzenia odstawić na warsztat.	Zawór powinien uruchamiać się lekko bez zacięć, dźwięk syren i gwizdawk jednostajny.	-
4	X	X	X	X	X	Sprawdzić poprawność działania piasecznic i wycieraczek szyb.	Wycieraczki muszą pracować skutecznie na całej długości kątowej.	-
5	X	X	X	X	X	Sprawdzić poprawność działania głównego i dodatkowego zaworu maszynisty. W razie potrzeby wyregulować zawór.	-	-
6			X	X	X	Oczyszczyć filtr siatkowy zamontowany przed głównym i dodatkowym zaworem maszynisty.	-	-
7				X	X	Sprawdzić i wyregulować skok tłoków hamulcowych.	Skok tłoka hamulca przy ciśnieniu 0,37+0,39 MPa powinien wynosić 75+125 mm.	-
8					X	Sprawdzić działanie zaworów bezpieczeństwa i zwrotnych oraz kurków przestawczych, odcinających, końcowych i spustowych. W przypadku stwierdzenia braku lub zerwania piombi wymienić zawór bezpieczeństwa.	Działanie zaworu bezpieczeństwa przy ciśnieniu (0,95±0,02) MPa. Zawór zwrotny zadziałanie przy różnicy ciśnień 0,019±0,03 MPa. Kurki przestawcze, odcinające, końcowe i spustowe drożne; szczelność na złączach przy ciśnieniu sprężonego powietrza 0,83 MPa.	-
9			X	X	X	Sprawdzić stan i działanie zaworów rozrządczego i redukcyjnego. Oczyszczyć filtr siatkowy zamontowany przed zespołem nagłego hamowania.	Zawór redukcyjny powinien działać w zakresach ciśnienia 0,58+0,64 MPa.	-
10			X	X	X	Sprawdzić stan sprzęgów i węży hamulcowych.	Okres eksploatacji max. 8 lat (łącznie z okresem magazynowania, nie dłuższy niż jeden rok).	-
<b>Sprężarka powietrza</b>								
11	X	X	X	X	X	Dokonać oględzin sprężarki.	-	-
12	X					Sprawdzić stan i działanie sprężarki powietrza. Sprawdzić poziom oleju w sprężarce.	Praca sprężarki powinna być bez stuków, przedmuchów i znacznych wycieków oleju.	-
13		X	X	X	X	Sprawdzić stan i działanie sprężarki powietrza. Sprawdzić poziom oleju w sprężarce (uzupełnić w razie potrzeby).	Praca sprężarki bez stuków, ciśnienie oleju nie min. 0,13 MPa przy temperaturze 50°C. Nie dopuszcza się przedmuchów powietrza, wycieków oleju. Temperatura powietrza tłoczonego max 180°C. Temperatura maksymalna łożysk może wynosić 40°C ponad temperaturę otoczenia.	-
14			X	X	X	Wyczyścić (wymienić) filtr powietrza sprężarki.	-	-
15					X	Sprawdzić stan zaworów ssących i tłoczących sprężarki (oczyszczyć z nagaru).	-	-
16			X	X	X	Sprawdzić i w razie potrzeby wyregulować regulator ciśnienia sprężarki.	Otwarcie zaworu przy ciśnieniu 0,735 ±0,020 MPa, a zamknięcie przy 0,840±0,020 MPa.	-
17			X	X	X	Sprawdzić naciąg pasa klinowego napędu wentylatora sprężarki.	Ugięcie pasa 12+15mm przy przyłożeniu siły 30 N do środka pasa.	-
18					X	Sprawdzić wizualnie przez otwory inspekcyjne stan układu tłokowo- korbowego sprężarki.	-	-

Użytkownik pojazdu	Opracowanie	Data opracowania	Numer dokumentacji	Strona
JSW Logistics Sp. z o.o.		30.10.2019 r.	JSWL/TEM2/2019/1	31 ze 179

Tablica nr 7. Arkusz przeglądowy - chłodzenie, wentylacja i ogrzewanie 1/1.

Lp.	P1/1	P1/2	P2/1	P2/2	P3	Czynności	Wymagania	Ark/Zaś
1	X	X				Sprawdzić sekcje chłodnic silnika spalinowego.	Brak wycieków.	-
2			X	X	X	Sprawdzić sekcje chłodnic silnika spalinowego, uszkodzone elementy i części naprawić lub wymienić.	Nie dopuszcza się wgnieceń żeberk chłodnic, zadziorów/zagnieceń na przekrojach rurek.	-
3	X	X	X	X	X	Sprawdzić wizualnie stan chłodnicy wodno – powietrznej układu chłodzenia powietrza doładowania.	-	-
4					X	Sprawdzić stan zbiornika kompensacyjnego wody - układu chłodzenia silnika i układu chłodzenia powietrza doładowania.	Zbiorniki nie powinny wykazywać przecieków.	-
5	X	X				Sprawdzić stan kolektora wodnego, pompy wodnej na silniku.	Brak widocznych uszkodzeń lub wycieków na kolektorze. Dopuszczalny ubytek cieczy na pompie: 10+60 kropeł / minuta.	-
6			X	X	X	Sprawdzić stan kolektora wodnego, pompy wodnej na silniku. Części zużyte i uszkodzone naprawić lub wymienić.	Dopuszczalny ubytek cieczy na pompie: 10+60 kropeł / minuta.	-
7			X	X	X	Sprawdzić ogrzewanie w kabinie maszynisty (drożność rur grzejników i przewodów wodnych, działanie zaworów i kurków odpowietrzających grzejniki, zaworów i kurków w układzie wodnym).	Ogrzewanie bez wycieków wody, element grzejny grzeje na całej powierzchni.	-
8					X	Po wykonanych naprawach i przeglądach dokonać sprawdzenia działania układu chłodzenia.	<p>Przy spadku temp. wody silnika do 79°C, wody chłodzenia powietrza doładowania do 50°C i oleju silnika do 71°C musi nastąpić wyłączenie wentylatora.</p> <p>Włączenie wentylatora przy wzroście temp. wody silnika powyżej 84°C, oleju silnika powyżej 76°C, wody chłodzenia powietrza doładowania powyżej 55°C.</p> <p>Otwieranie żaluzji przy temp. 76°C wody silnika spalinowego - zamknięcie przy spadku temp. do 71°C.</p> <p>Otwieranie żaluzji przy wzroście temperatury oleju silnika powyżej 67°C - zamknięcie przy spadku temp. poniżej 62°C.</p> <p>Otwieranie żaluzji przy wzroście temp. wody chłodzącej powietrze doładowania powyżej 25°C - zamknięcie przy spadku temp. poniżej 20°C.</p>	-
9	X	X	X	X	X	Sprawdzić stan płynu chłodzącego, w razie konieczności uzupełnić.	Poziom cieczy chłodzącej w zakresie pomiędzy stamen MIN ≤ MAX wodowskazu.	-
10	X	X	X	X	X	Odwodnić i odciążyć zbiorniki sprężonego powietrza.	-	-
11	X	X	X	X	X	Sprawdzić stan piasku w piasecznicach, w razie konieczności uzupełnić. Dla P1/1 tylko sprawdzić, w razie potrzeb odstawić na uzupełnienie materiałów eksploatacyjnych.	Po wyjeździe z warsztatu zbiorniki muszą być w pełni napełnione, w trakcie eksploatacji minimum 25%.	-

Użytkownik pojazdu	Opracowanie	Data opracowania	Numer dokumentacji	Strona
JSW Logistics Sp. z o.o.		30.10.2019 r.	JSWL/TEM2/2019/1	32 ze 179

Tablica nr 8. Arkusz przeglądowy - aparaty i urządzenia elektryczne WN i nn, urządzenia czujności, przyrządy kontrolno-pomiarowe 1/2.

Lp.	P1/1	P1/2	P2/1	P2/2	P3	Czynności	Wymagania	Ark/Zaś
<b>Aparaty i urządzenia WN i NN</b>								
1	X	X	X	X	X	Dokonać wizualnej kontroli szafy WN.	Brak widocznych uszkodzeń, obłuzowań, nadpaleń, luźnych elementów.	-
2			X	X	X	Sprawdzić stan i działanie aparatów WN i nn. Oczyszczyć z brudu. Sprawdzić zamocowanie aparatów elektrycznych i ich styków. Sprawdzić trwałość połączeń elektrycznych śrubowych i lutowanych, połączenia poluzowane dokręcić.	Dopuszczalne zużycie nakładek styków głównych na części roboczej 30%, min. powierzchnia przylegania styków 75%. Styki bez nadpaleń i wytopień. W częściach ruchomych aparatów nie mogą występować zacięcia. Zamocowanie aparatów powinno być prawidłowe i zabezpieczone przed obłuzowaniem.	-
3			X	X	X	Sprawdzić stan i działanie przekaźników elektromagnetycznych oraz zaworów elektropneumatycznych. W razie potrzeby wyczyścić styki.	-	-
4			X	X	X	Dokonać przeglądu i zakonserwować nastawnik jazdy (sprawdzić stan styków). Dokonać przeglądu i zakonserwować nawrotnik.	Rozwarcie styków 6+8mm Powierzchnia styków powinna być czysta, bez nadpaleń i wytopień.	-
5			X	X	X	Sprawdzić stan styków styczników liniowych, rozruchowych i osłabienia pola.	Dopuszczalne zużycie styków na części roboczej 30%, powierzchnia przylegania styków min. 75%.	-
6					X	Sprawdzić działanie przekaźnika ziemnozwarciowego, przeciwpoślizgowego, nadmiarowego.	Prąd zadziałania przekaźnika ziemnozwarciowego R-45G2-11 - 10A. Napięcie zadziałania przekaźnika przeciwpoślizgowego RK-211 - (2,6±0,15) V.	-
7			X	X	X	Sprawdzić stan i działanie przycisków, łączników i lampek sygnalizacyjnych. Uszkodzone wymienić.	-	-
8			X	X	X	Sprawdzić stan wyłączników samoczynnych oraz bezpieczników. Uszkodzone wymienić.	-	-
9			X	X	X	Dokonać oględzin urządzeń elektrycznych w szafie i na pulpicie. Uszkodzone wymienić.	-	-
10			X	X	X	Sprawdzić stan i działanie regulatora napięcia.	Niezależnie od prędkości obrotowej i obciążenia prądnicy - regulator napięcia powinien utrzymywać napięcie 70V±2 V.	-
<b>Urządzenia czujności</b>								
poszczególne czynności dotyczą lokomotyw wyposażonych w te urządzenia								
11	X	X	X	X	X	Sprawdzić działanie czuwaka aktywnego (CA), systemu SHP oraz RS. Pd poziomu P2/1 wypełnić kartę pomiarową.	Oględziny wizualne. Wymagania CA: Zwłoki czasowe między kolejnymi sygnałami świetlnymi 60 <sup>+10/-5</sup> sek, między sygnałem świetlnym i akustycznym 3 <sup>+0,5/-0,5</sup> sek, czas zadziałania czuwaka między zapaleniem się lampki sygnalizacyjnej a rozpoczęciem hamowania nagłego 5 <sup>0/-1</sup> sek, wartość ciśnienia w cylindrach hamulcowych powodująca załączenie rejestracji na taśmie prędkościomierza 0,14±0,02 MPa. Wymagania SHP: Zaświecenie się lampki sygnalizacyjnej po minięciu elektromagnesu torowego – natychmiast. Czas: po zaświeceniu się lampki sygnalizacyjnej do zadziałania bucza 2,5 <sup>+0/-0,5</sup> sek; pomiędzy zapaleniem się lampki sygnalizacyjnej a rozpoczęciem hamowania 5 <sup>+0/-1</sup> sek.	K15
12	X	X	X	X	X	Sprawdzić stan i działanie fabrycznego czuwaka EPK na postoju. Pd poziomu P2/1 wypełnić kartę pomiarową.	Czas między kolejnymi załączeniami czuwaka EPK 60±90 s.	K15
13			X	X	X	Sprawdzić prawidłowość rejestracji na taśmie prędkościomierza przy jeździe do przodu i do tyłu z przyciśniętym przyciskiem czujności. Sprawdzić, czy po zadziałaniu SHP, wyluzowanie następuje podczas jazdy dopiero po naciśnięciu przycisków czujności i luzowania.	-	-
14	X	X	X	X	X	Sprawdzić działanie układu pneumatycznego instalacji SHP/CA (zaworu hamowania, wyłącznika głównego).	-	-
15					X	Sprawdzić działanie CA, SHP oraz RS podczas jazdy testowej.	Wypełnić kartę pomiarową.	K15

Użytkownik pojazdu	Opracowanie	Data opracowania	Numer dokumentacji	Strona
JSW Logistics Sp. z o.o.		30.10.2019 r.	JSWL/TEM2/2019/1	33 ze 179

Tablica nr 8. Arkusz przeglądowy - aparaty i urządzenia elektryczne WN i nn, urządzenia czujności, przyrządy kontrolno-pomiarowe 2/2.

Lp.	P1/1	P1/2	P2/1	P2/2	P3	Czynności	Wymagania	Ark/Zak
16					X	Sprawdzić zamocowanie i wysokość zawieszenia elektromagnesu SHP. Wyregulować wysokość elektromagnesu.	Dodatkowo wykonać po każdej reprofilacji zestawów kołowych. Wypełnić kartę pomiarową.	K15
<b>Przyrządy kontrolno-pomiarowe</b>								
17	X	X	X	X	X	Dokonać oględzin i sprawdzenia działania woltomierzy, amperomierzy, termometrów i manometrów elektrycznych, manometrów.	Od P2/2 zmierzyć: - dokładność wskazań termometrów: TUE - 48T przy napięciu zasilania 27V± 10% i temperaturze otoczenia 20±5°C, w zakresie od 40+110 °C ±3°C - dokładność wskazań manometrów: EDMU-6, EDMU-15, PD1-6 i PD1-15 przy napięciu zasilania 27V±10% i temperaturze otoczenia 20±5°C, w zakresie pomiarowym ±25 kPa.	-
18			X	X	X	Sprawdzić rejestrację na taśmie i datę ważności sprawdzenia kontrolnego prędkościomierza.	Data ważności co najmniej do następnego przeglądu P2/1.	-
19	X	X	X	X	X	Dokonać oględzin nadajnika prędkościomierza.	Brak widocznych uszkodzeń.	-
20			X	X	X	Dokonać oględzin prędkościomierza i nadajnika prędkościomierza, w razie konieczności przeczyścić komutator, wymienić szczotki. Sprawdzić stabilizator napięcia.	Od poziomu P2/1 wykonać pomiary i wypełnić kartę pomiarową zgodnie z jej wytycznymi.	K14
21	X	X	X	X	X	Sprawdzić i skorygować wskazania zegara prędkościomierza. W razie potrzeby wymienić taśmę. Usunąć ewentualne usterki.	-	-
22					X	Sprawdzić rezystancję izolacji obwodów sterowania i obwodów głównych.	Rezystancja izolacji; min. 0,5 MΩ (obwodów sterowania), min. 1,0 MΩ (obwodów głównych).	-
23					X	Sprawdzić rezystancję uzwojenia i rezystancję izolacji cewek zaworów elektropneumatycznych.	Rezystancja izolacji cewek zaworów elektropneumatycznych min. 1 MΩ. Dopuszczalna odchyłka rezystancji uzwojenia ±10%.	-
24				X	X	Oczyścić nastawnik jazdy ze zwróceniem szczególnej uwagi na krzywki napędowe i części izolacyjne. Uszkodzone elementy naprawić lub wymienić.	-	-
25				X	X	Sprawdzić prawidłowość połączeń nastawnika jazdy.	-	-
26					X	Oczyścić styczniki i przekaźniki elektromagnetyczne ze zwróceniem szczególnej uwagi na części izolacyjne. Sprawdzić stan części aparatu WN i NN. Naprawić lub wymienić części uszkodzone.	-	-
27					X	Oczyścić styki z nadtopień, tlenków metali oraz zanieczyszczeń mechanicznych. Sprawdzić przyleganie styków oraz docisk i odstęp między nimi w stanie rozwartym. Nadmierne zużyte lub uszkodzone wymienić na nowe.	Powierzchnia przylegania min. 75%. dopuszczalne zużycie styków na części roboczej - 30%.	-
28					X	Oczyścić komory gaszeniowe i wymienić części uszkodzone.	-	-
29					X	Sprawdzić rezystancje uzwojenia cewek napędowych torów głównych i pomocniczych. Naprawić bandaże i zaimpregnować lakierem elektroizolacyjnym.	Rezystancja izolacji cewek min. 1,0 MΩ; dopuszczalna odchyłka rezystancji cewek ±10% w stosunku do wartości znamionowej. Rezystancja izolacji; min. 0,5 MΩ (obwodów sterowania), min. 1,0 MΩ (obwodów głównych).	-
30					X	Oczyścić i sprawdzić stan poszczególnych części stycznika elektropneumatycznego (napęd elektropneumatyczny sterowany zaworem elektropneumatycznym, styk ruchomy z szeregową cewką wydmuchową i komorą gasikową, styk ruchomy i styki pomocnicze).	Dopuszczalna głębokość zużycia (wypaleń) komory gaszeniowej max. 3 mm. Dopuszczalne zużycie styków na części roboczej 30%. Powierzchnie przylegania styków min. 75%. Wymienić części uszkodzone i zużyte.	-
31					X	Sprawdzić rezystancje uzwojenia cewek zaworów elektropneumatycznych i stan izolacji uzwojenia. Zmontować i sprawdzić oraz wyregulować ustawienie, nacisk i rozwarcie zestyków głównych i pomocniczych.	Rezystancja izolacji cewki zaworu min. 1,0 MΩ. Tolerancja rezystancji cewki zaworu elektropneumatycznego ±10% w stosunku do nominalnej. Parametry styków:      głównych      pomocniczych - przechył           13+15 mm      2+3 mm - rozwarcie           14,5+15,5 mm - nacisk               550+630 N      10+25 N.	-

Użytkownik pojazdu	Opracowanie	Data opracowania	Numer dokumentacji	Strona
JSW Logistics Sp. z o.o.		30.10.2019 r.	JSWL/TEM2/2019/1	34 ze 179

Tablica nr 9. Arkusz przeglądowy - silnik spalinowy, wały napędowe, przekładnie 1/3.

Lp.	P1/1	P1/2	P2/1	P2/2	P3	Czynności	Wymagania	Ark/Zat
1	X	X	X	X	X	Silnik spalinowy uruchomić i osłuchać jego pracę oraz podzespołów przy różnych prędkościach obrotowych, czy nie występują szумы i stuki; sprawdzić szczelność połączeń zespołów i części silnika oraz złączek w układzie olejowym i paliwowym oraz wodnym i wydechowym.	Praca silnika powinna być rytmiczna, nie powinny występować nadmierne szумы i stuki pochodzenia metalicznego i detonacyjnego. Połączenia i złącza rurowe układów paliwa, oleju i wody nie mogą mieć przecieków.	-
2		X	X	X	X	Zwrócić uwagę na „barwę” spalin, sprawdzić temperaturę i ciśnienie oleju.	Ciśnienie oleju smarowania przy minimalnych obrotach silnika 300obr/min powinno wynosić 196 kPa.	-
3					X	Przeprowadzić próbę pod kątem diagnostyki zespołu prądotwórczego i zakresu robót podczas przeglądu P3. Zmierzyć: - ciśnienie sprężania w poszczególnych cylindrach, - temperaturę spalin w poszczególnych kolektorach, - sprawdzić automatyczne zabezpieczenia silnika; (wył. bezpieczeństwa wzrostu obrotów, przełącznik ciśnienia oleju), - sprawdzić szczelność i równomierność pracy silnika spalinowego oraz stabilność pracy zespołu prąd przy nierównomiernym obciążeniu.	Dopuszczalne różnice ciśnienia sprężania między cylindrami max. 0,2 MPa; Zatrzymanie zespołu prądotwórczego przy 840+870 obr/min./wył. bezpieczeństwa/ Zatrzymanie zespołu prądotwórczego przy spadku ciśnienia oleju poniżej 150 kPa (przełącznik ciśnienia oleju). Temperatura spalin w zakresie 470-600°C. Zweryfikować mierzone parametry z wybranymi wymaganiami zawartymi w karcie pomiarowej K21. W przypadku, gdy parametry nie mieszczą się w tolerancjach wykonać regulację na stanowisku opornika.	-
4	X	X	X	X		Sprawdzić poziom oleju w misie olejowej silnika, uzupełnić w razie potrzeby. Od przeglądów poziomu P2/1 pobrać olej do analizy.	Poziom oleju w zakresie min.- - max. wskaźnika poziomu oleju.	-
5			X	X	X	Wymienić wkłady filtrów oleju dokładnego oczyszczania.	-	-
6					X	W razie potrzeby przepłukać misę olejową, oczyścić ssawę. Dokonać wymiany oleju.	-	-
7			X	X	X	Oczyszczyć z zewnątrz cały zespół prądotwórczy wraz z urządzeniami pomocniczymi.	-	-
8					X	Sprawdzić mocowanie silnika do ram. Sprawdzić mocowanie bloku do skrzyni korbowej.	-	-
9					X	Układ tłokowo - korbowy, skrzynia korbowa. Zdjąć pokrywy boczne skrzyni korbowej, dokonać oględzin wnętrza silnika, położenia panewek, sprawdzić zamocowanie oraz zabezpieczenie wszystkich śrub łożysk głównych i korbowych.	Niedopuszczalne jest przesunięcie poosiowe i promieniowe panewek głównych i korbowodowych.	-
10					X	Sprawdzić korbowody. Sprawdzić śruby skręcenia korbowodów.	-	-
11					X	Dokonać oględzin połączeń śrubowych oraz ich zabezpieczeń.	-	-
12					X	Dokonać oględzin układu rozrządu. Sprawdzić zamocowanie i zabezpieczenie nakrętek, mocowanie i stan rurek doprowadzających olej do mechanizmu rozrządu.	-	-
13			X	X	X	Dokonać oględzin zewnętrznych głowicy pod kątem przecieków cieczy chłodzącej i oleju.	Wymienić uszczelnienia, a w razie potrzeby głowice zregenerować.	-
14				X	X	Sprawdzić luzy zaworów ssących i wydechowych, w razie potrzeby wyregulować.	Luz zaworów ssących i wydechowych na zimnym silniku 0,5±0,05 mm.	-
15				X	X	Sprawdzić stan dźwigni popychaczy, wodzików i rolek wodzików.	-	-
16			X	X	X	Oczyszczyć filtry odśrodkowe oleju, trójniki i króciec doprowadzenia oleju. Oczyszczyć szczelinowe filtry oleju.	-	-
17				X	X	Sprawdzić stan pompy wstępnej olejenia oraz zębatej pompy olejowej. Wyregulować ciśnienie oleju wstępnej olejenia.	Min. ciśnienie wstępnej olejenia 0,05 MPa.	-



Użytkownik pojazdu	Opracowanie	Data opracowania	Numer dokumentacji	Strona
JSW Logistics Sp. z o.o.		30.10.2019 r.	JSWL/TEM2/2019/1	35 ze 179

Tablica nr 9. Arkusz przeglądowy - silnik spalinowy, wały napędowe, przekładnie 2/3.

Lp.	P1/1	P1/2	P2/1	P2/2	P3	Czynności	Wymagania	Ark/Zal
18				X	X	Sprawdzić stan zbiorników paliwa. Usunąć zanieczyszczenia z osadników zbiorników paliwa.	-	-
19					X	W razie stwierdzenia konieczności dokonać płukania i czyszczenia od wewnątrz zbiorników paliwa (bez demontażu zbiorników).	-	-
20			X	X	X	Wymienić wkłady filtrujące filtra paliwa.	-	-
21				X	X	Zdjąć wtryskiwacze i sprawdzić ich pracę na stanowisku próbnym. Sprawdzić prawidłowość wtrysku i w razie potrzeby wyregulować ciśnienie otwarcia. Sprawdzić zamocowanie wtryskiwaczy oraz ich rurek paliwowych.	Ciśnienie wtrysku 27,5+0,5 MPa. Nie dopuszcza się przecieku paliwa przy ciśnieniu niższym o 1,0 MPa od ciśnienia wtrysku w czasie 10 s.	-
22				X	X	Przeprowadzić przegląd zasilającej pompy paliwa oraz pomp wtryskowych.	Sprawdzenia szczelności dokonać bez demontażu.	-
23				X	X	Odpowietrzyć przewody paliwowe. Przesmarować wszystkie sworznie i przeguby w układzie dźwigni regulacyjnych.	-	-
24					X	Sprawdzić ustawienie listew paliwowych i w razie potrzeby wyregulować.	-	-
25					X	Sprawdzić ustawienie dźwigni i cięgieł regulacyjnych.	-	-
26				X	X	Turbosprężarka-sprawdzić stan bez demontażu. Usterki usunąć.	-	-
27			X	X	X	Sprawdzić mocowanie kolektora wydechowego oraz dolotowego. Oczyszczyć układ i tłumik wylotu spalin oraz sprawdzić stan elementów uszczelniających.	-	-
28			X	X		Sprawdzić pompę wody w razie potrzeby uzupełnić uszczelnienia.	-	-
29					X	Sprawdzić pompę wody, wymienić uszczelnienia.	-	-
30					X	Sprawdzić ustawienie elementów zawieszenia zespołu silnik spalinowy - prądnica i w razie potrzeby wyregulować.	Ugięcie ramion korbowodu: $\pm 0,03$ mm.	-
31			X	X	X	Sprawdzić działanie zaworów spustowych, korków i kurków układu chłodzenia, smarowania i doprowadzenia paliwa.	-	-
32					X	Sprawdzić działanie regulatora granicznego obrotów (próbę wykonać trzy razy).	Zatrzymanie silnika przy 840+870 obr/min.	-
33					X	Sprawdzić i wyregulować kąty wyprzedzenia wtrysku paliwa w każdej sekcji pompy paliwowej.	Kąt wyprzedzenia wtrysku dla poszczególnych cylindrów $29 \pm 1,5$ .	-
34				X	X	Dokonać sprawdzenia obrotów silnika na poszczególnych pozycjach oraz ciśnienia oleju silnikowego.	Ciśnienie oleju przy 300 obr/min i temp. na wyjściu 70°C – 196 kPa.	-
35					X	Sprawdzić i w razie potrzeby wyregulować przełącznik ciśnienia oleju.	Zatrzymanie się silnika przy spadku ciśnienia poniżej 150kPa.	-
36					X	Wyregulować zawór przelewowy i zawory redukcyjne.	Zawór przelewowy powinien być ustawiony na ciśnienie 165 kPa, zawór redukcyjny na 300 kPa, a redukcyjny zawór zwrotny na 290 kPa.	-
37					X	Sprawdzić, w razie potrzeby wymienić uszkodzone złączki gumowe i uszczelki połączeń. Sprawdzić szczelność układu smarowania.	-	-

Użytkownik pojazdu	Opracowanie	Data opracowania	Numer dokumentacji	Strona
JSW Logistics Sp. z o.o.		30.10.2019 r.	JSWL/TEM2/2019/1	36 ze 179

Tablica nr 9. Arkusz przeglądowny - silnik spalinowy, wały napędowe, przekładnie 3/3.

Lp.	P1/1	P1/2	P2/1	P2/2	P3	Czynności	Wymagania	Ark/Zaf
38	X	X	X	X	X	Sprawdzić wały napędu wentylatora chłodnic i podporę pośrednią. Przeprowadzić oględziny zewnętrzne przekładni wentylatora, sprawdzić jej zamocowanie.	Brak luznych śrub. Obrót wałów powinien być równomierny, spokojny i nie wykazywać bez zacięć, łożyska nie powinny wykazywać luzów.	-
39			X	X	X	Sprawdzić wały napędu wentylatora chłodnic i podporę pośrednią. Przeprowadzić oględziny zewnętrzne przekładni wentylatora, sprawdzić jej zamocowanie. Sprawdzić stan uszczelnień wału przekładni oraz działanie mechanizmu włączania sprzęgła ciemego przekładni. Uszkodzenia naprawić.	Brak luznych śrub. Obrót wałów powinien być równomierny, spokojny i nie wykazywać bez zacięć, łożyska nie powinny wykazywać luzów.	-
40		X	X	X	X	Sprawdzić sprzęgło cieme przekładni wentylatora.	Min. grubość tarczy ciemnej 6,5 mm (wymiar konstrukcyjny 9+0,1 mm).	-
41					X	Sprawdzić łożysko oporowe wentylatora, podporę pośrednią, wały przegubowe i pompę wody układu chłodzenia powietrza doładowania. Uszkodzone i zużyte części naprawić.	Luz wzdłużny i poprzeczny wału podpory pośredniej odpowiednio dopuszczalna wartość 0,3 i 0,15 mm.	-
42	X	X	X	X	X	Dokonać oględzin sprzęgła napędu sprężarki.	-	-
43	X	X	X	X	X	Dokonać sprawdzenia prawidłowości pracy napędu zespołu dwumaszynowego.	-	-
44	X	X	X	X	X	Dokonać oględzin kół pasowych i pasów klinowych.	Dopuszczalne nagrzewanie się łożysk 40 °C powyżej temperatury otoczenia. Praca skrzyni powinna być równomierna i spokojna.	-



Użytkownik pojazdu	Opracowanie	Data opracowania	Numer dokumentacji	Strona
JSW Logistics Sp. z o.o.		30.10.2019 r.	JSWL/TEM2/2019/1	37 ze 179

Tablica nr 10. Arkusz przeglądowy - prądnica główna, bateria akumulatorów, oświetlenie i instalacja elektryczna 1/2.

Lp.	P1/1	P1/2	P2/1	P2/2	P3	Czynności	Wymagania	Ark/Zak
1			X	X	X	Po zatrzymaniu silnika spalinowego sprawdzić stopień nagrzania się łożysk maszyn elektrycznych.	Dopuszczalna temperatura nagrzania obudowy łożyska nie powinna przekraczać 40°C powyżej temperatury otoczenia.	-
2			X	X	X	Otworzyć wzierniki prądnicy głównej, zespołu dwumaszynowego oraz maszyn pomocniczych i sprawdzić ich stan oraz wydmuchać sprężonym powietrzem.	Powierzchnia komutatora gładka, czysta, bez nadpaleni i skropień. Obsady szczotkotrzymaczy bez pęknięć, nadtopień, uszkodzeń dźwigni i sprężyn dociskających.	-
3			X	X	X	Sprawdzić stan szczotek maszyn elektrycznych. Wymienić szczotki mające wykruszenia, pęknięcia, poluzowane linki lub zużycie powyżej dopuszczalnych wymiarów.	Min wysokość szczotek: - prądnicy głównej -30 mm, - prądnicy pomocniczej i wzbudnicy 28 mm, - silnika P-22 20 mm, - silnika DW-75 11 mm.	-
<b>Prądnica główna</b>								
4				X	X	Zmierzyć rezystancje izolacji uzwojeń wirnika i stojana prądnicy głównej. Przedmuchać sprężonym powietrzem.	Min. rezystancja izolacji uzwojeń wirnika 5 MΩ w stanie zimnym. Rezystancja izolacji uzwojeń stojana (wzajemna i w stosunku do korpusu prądnicy zimnej) min. 5 MΩ oraz min. 3 MΩ dla uzwojenia obcego.	-
5					X	Sprawdzić stan komutatora prądnicy głównej (w razie stwierdzenia nierówności, owalizacji lub zięj komutacji komutator przeszlifować lub przetoczyć).	Max. owalizacja komutatora 0,06mm, powierzchnia komutatora gładka, a głębokość wycięcia izolacji międzysiatkowej (0,5÷1,0) mm.	-
<b>Wzbudnica, prądnica pomocnicza, silniki pomocnicze</b>								
6					X	Dokonać sprawdzenia prawidłowości zamocowania i stanu zacisków kablowych, przepustów kablowych, skrzynek zaciskowych, przepustów, siatek wentylacyjnych oraz pokryw inspekcyjnych. Dokręcić poluzowane nakrętki.	-	-
7				X	X	Dokonać pomiaru rezystancji izolacji stojana.	Rezystancja izolacji uzwojeń wzajemna i w stosunku do korpusu prądnicy min. 3 MΩ (w temperaturze otoczenia 20°C) W stanie nagrzanym rezystancja izolacji 1,0 MΩ.	-
8				X	X	Sprawdzić stan urządzeń szczotkowych i szczotkotrzymaczy. Uszkodzone elementy wymienić.	-	-
<b>Oświetlenie i Instalacja elektryczna</b>								
9		X	X	X	X	Dokonać sprawdzenia stanu i działania obwodów sterowania.	-	-
10		X	X	X	X	Wymienić uszkodzone zabezpieczenia obwodów.	-	-
11	X					Sprawdzić stan i działanie reflektorów. Sprawdzić stan oświetlenia wewnętrznego i zewnętrznego lokomotywy (kabiny maszynisty, szafy elektrycznej, przedziałów maszynowych). Sprawdzić oświetlenie przyrządów pomiarowych, elektrycznych sygnałów dźwiękowych oraz lampek sygnalizacyjnych i obwodów sygnalizacji świetlnej.	-	-
12		X	X	X	X	Sprawdzić stan i wyregulować układ przyciemnienia reflektorów. Sprawdzić stan oświetlenia wewnętrznego i zewnętrznego lokomotywy (kabiny maszynisty, szafy elektrycznej, przedziałów maszynowych). Sprawdzić oświetlenie przyrządów pomiarowych, elektrycznych sygnałów dźwiękowych oraz lampek sygnalizacyjnych i obwodów sygnalizacji świetlnej.	-	-
13					X	Sprawdzić działanie i dokonać regulacji obwodów oświetlenia zewnętrznego przy 2/3 zapasów paliwa i piasku na lokomotywie. Sprawdzić stan i wyregulować układ przyciemnienia reflektorów.	Wypełnić kartę pomiarową.	K12

Użytkownik pojazdu	Opracowanie	Data opracowania	Numer dokumentacji	Strona
JSW Logistics Sp. z o.o.		30.10.2019 r.	JSWL/TEM2/2019/1	38 ze 179

Tablica nr 10. Arkusz przeglądowy - prądnica główna, bateria akumulatorów, oświetlenie i instalacja elektryczna 2/2.

Lp.	P1/1	P1/2	P2/1	P2/2	P3	Czynności	Wymagania	Ark/Zaf
<b>Baterie akumulatorów</b>								
14	X	X	X	X	X	Dokonać przeglądu baterii akumulatorów.	Skrzynki akumulatorowe powinny być bez uszkodzeń oraz muszą zabezpieczać ogniwa przed przesuwaniem się. Powłoki lakiernicze bez uszkodzeń. Obudowy bez uszkodzeń i wykazywania wycieków elektrolitu. Zaciski i łączniki między ogniwami bez uszkodzeń oraz pokryte smarem ochronnym.	-
15		X	X	X	X	Sprawdzić i w razie potrzeby uzupełnić poziom elektrolitu w poszczególnych ogniwach.	Wysokość poziomu elektrolitu w ogniwach nad płytkami 10+15 mm.	-
16				X	X	Sprawdzić gęstość elektrolitu ogniw baterii akumulatorów i przeprowadzić ładowanie wyrównawcze.	Gęstość przy temperaturze 20°C winna wynosić 1,24+1,25 g/cm <sup>3</sup> (dotyczy akumulatorów kwasowych).	-
17				X	X	Zbadać pojemność ogniw baterii akumulatorów.	Min. pojemność ogniw baterii nie powinna być mniejsza niż 50% pojemności znamionowej.	-
18				X	X	Sprawdzić stan ogniw i łączników elektrycznych, w razie potrzeby oczyścić je i zakonserwować, a zaciski dokręcić.	-	-
19				X	X	Sprawdzić rezystancję izolacji baterii względem masy lokomotywy.	Rezystancja względem masy min. 25 kΩ.	-

Użytkownik pojazdu	Opracowanie	Data opracowania	Numer dokumentacji	Strona
JSW Logistics Sp. z o.o.		30.10.2019 r.	JSWL/TEM2/2019/1	39 ze 179

Tablica nr 11. Arkusz przeglądowy - kompletny pojazd kolejowy po przeglądzie 1/1.

Lp.	P1/1	P1/2	P2/1	P2/2	P3	Czynności	Wynagania	Ark/Zak
1					X	Sprawdzić połączenie wózków z pudłem.	-	-
2					X	Sprawdzić układ usprężynowania.	-	-
3					X	Sprawdzić mocowanie urządzeń na podwoziu i do nadwozia.	-	-
4					X	Sprawdzić kompletność i mocowanie wyposażenia kabiny maszynisty.	-	-
5					X	Dokonać pomiaru stanu izolacji elektrycznej.	Wypełnić kartę pomiarową.	K17
6					X	Wykonać próbę stacjonarną hamulca, sprawdzić urządzenia czujności.	Wypełnić kartę pomiarową.	K15 K19
7					X	Sprawdzić sygnały akustyczne.	Syreny nisko i wysokotonowe powinny dawać sygnał czysty o wyrazistej głośności.	-
8	X	X	X	X	X	Sprawdzić szczelność układu pneumatycznego hamulca oraz prawidłowość działania układu hamulcowego, pneumatycznego i wydajność sprzężarek.	Dopuszczalny spadek ciśnienia przy próbie szczelności układu hamulcowego o ciśnieniu maksymalnym 0,01MPa w ciągu 5min. Wyregulować zawory na odpowiednie ciśnienia i czasy zadziałania.	-
9					X	Wykonać próbę postojową lokomotywy.	Sprawdzić parametry wg wytycznych protokołu P3.	-
10					X	Przeprowadzić jazdę testową lokomotywą, długość jazdy w zależności od potrzeby, minimum na odcinku 5 kilometrów.	Sprawdzić parametry pracy lokomotywy w czasie jazdy, sprawność układów hamulcowego, systemów ABP, spokojność biegu oraz parametry pracy agregatu prądotwórczego.	-
11					X	Sprawdzić współpracę prędkościomierz – pojazd.	Sprawdzić poprawność pracy oraz dokonać pomiarów zgodnie z wytycznymi karty K14. Wypełnić kartę pomiarową.	K14

Użytkownik pojazdu	Opracowanie	Data opracowania	Numer dokumentacji	Strona
JSW Logistics Sp. z o.o.		30.10.2019 r.	JSWL/TEM2/2019/1	40 ze 179

## 9.2 Arkusze naprawcze

Tablica nr 12. Arkusz naprawczy – nadwozie, ostoja 1/2.

Lp	P4	P5	Czynności	Wymagania	Ark/Zaf
<b>Nadwozie</b>					
1	X	X	Przekazać kompletny pojazd do naprawy.	Wypełnić protokół P1.	P1
2	X	X	Dokonać demontażu urządzeń i wyposażenia pudła. Zdemonstrować z pudła urządzenia wymagające naprawy względnie wymiany lub uniemożliwiającej dostęp do uszkodzonego lub skorodowanego poszycia i szkieletu.	-	-
3	X		Sprawdzić stan mocowania elementów nadwozia, które nie podlegają demontażowi.	Brak pęknięć i uszkodzeń mechanicznych.	-
4	X	X	Sprawdzić uszczelnienia drzwi i okien - uszkodzone naprawić lub wymienić. Przy P5 wymiana uszczelnień.	-	-
5	X	X	Dokonać oględzin kanałów wentylacyjnych. Uszkodzone mieszki naprawić lub wymienić. Przy P5 wymiana mieszków.	-	-
6	X	X	Sprawdzić sprawność działania i szczelność zamknięcia żaluzji. Uszkodzone elementy wymienić.	-	-
7	X	X	Sprawdzić stan konstrukcji metalowej szafy i pulpitów oraz elementów mocujących aparaty i urządzenia elektryczne. Uszkodzone części naprawić lub wymienić.	-	-
8	X	X	Poszycie pudła oczyścić w miejscach występowania korozji, dodatkowo w P5 usunąć powłoki lakiernicze, skorodowane lub uszkodzone elementy poszycia wymienić. Po naprawie pomalować antykorozyjnie. Szkielet pomierzyć.	Miejscowe zużycia poszycia ścian i pokrycia dachu nie mogą przekraczać 0,2 grubości blachy. Dopuszczalna falistość poszycia pudła nie powinna przekraczać 3mm na długości 1m, dopuszczalne wybrzuszenie i wklęsłość blach nie powinna przekraczać 5 mm na 1m.	-
9		X	Konstrukcję pudła oczyścić z zanieczyszczeń i korozji metodą piaskowania, śrutowania lub metodami chemicznymi i zabezpieczyć antykorozyjnie. Uszkodzone lub zużyte elementy naprawić lub wymienić.	Elementy i części szkieletu nie mogą wykazywać pęknięć wgniecień i innych uszkodzeń mechanicznych. Miejscowe zużycia nie mogą przekraczać 0,2 grubości materiału.	-
10	X		Malowanie punktowe oczyszczonych z korozji miejsc pudła (uzupełnienie powłok lakierniczych).	W przypadku gdy uzupełnienie punktowe przekracza 70% powierzchni całkowitej wykonać pełne malowanie.	schemat
11	X	X	Wykonać pełne malowanie lokomotywy, wraz z napisami i znakami.	Powłoka malarska powinna być zgodna z obowiązującą kolorystyką oraz nie powinna posiadać rys, zadrapań, pęcherzy, odprysków, zacieków, matowości oraz innych wad malarskich.	schemat
12	X	X	Sprawdzić drzwi zewnętrzne, uszkodzone (skorodowane) naprawić lub wymienić. Uszkodzone ramy okien, szyby wymienić na nowe.	Szyby bez zarysowań, szczelnie zamocowane.	-
13	X	X	Sprawdzić zamki drzwi zewnętrznych, uszkodzone lub zużyte elementy naprawić lub wymienić.	-	-
14		X	Wymienić podłogę w kabinie maszynisty, wymienić lub uzupełnić izolację akustyczną i termiczną kabiny maszynisty.	-	-
15	X		Wykładzinę podłogową w kabinie maszynisty wymienić na nową. Uszkodzone elementy podłogi wymienić.	-	-
16	X	X	Pomosty, poręcze i pozostałe wyposażenie zewnętrzne pojazdów sprawdzić, uszkodzone naprawić lub wymienić.	-	-
17	X	X	Fotele maszynisty sprawdzić, uszkodzone naprawić.	-	-
18	X	X	Przedmuchać i usunąć zanieczyszczenia z obwodów i kanałów wentylacyjnych. Oczyścić kanały kominowe, uszkodzenia usunąć.	Kanały wentylacyjne winny być szczelne, czyste, pokryte farbą antykorozyjną, posiadać prześwit zgodny z dokumentacją konstrukcyjną i zapewniać należytą drożność.	-
19	X	X	Sprawdzić stan zgarniaczy szynowych i torowych. W razie potrzeby naprawić.	-	-
20	X	X	Sprawdzić i oczyścić zbiorniki piasku, aparaty piasku i rury piaskowe. Uszkodzone naprawić lub wymienić.	-	-
21	X	X	Szafy, skrzynie i ramy na aparaturę elektryczną i przyrządy oczyścić, sprawdzić ich stan, uszkodzone naprawić. Sprawdzić pewność i szczelność zamknięcia, uszkodzone elementy naprawić lub wymienić.	-	-

Użytkownik pojazdu	Opracowanie	Data opracowania	Numer dokumentacji	Strona
JSW Logistics Sp. z o.o.		30.10.2019 r.	JSWL/TEM2/2019/1	41 ze 179

Tablica nr 12. Arkusz naprawczy – nadwozie, ostoja 2/2.

Lp	P4	P5	Czynności	Wymagania	Ark/Zał
22	X	X	Po montażu całości nadwozia uszczelnić otwory przejściowe przewodów pneumatycznych, elektrycznych i innych, do wnętrza pojazdu trakcyjnego i do kabiny maszynisty.	-	-
23	X	X	Tabliczki ostrzegawcze i informacyjne wymienić.	-	-
<b>Ostoja</b>					
24		X	Zdemontować wszystkie elementy odejmowalne z ostoi.	-	-
25	X		Sprawdzić ostoję czy nie posiada odkształceń, pęknięć ostojnicy, poprzecznic oraz wsporników.	Brak uszkodzeń elementów ostoi.	
26		X	Sprawdzić wymiary ostoi. Ostoję zdeformowaną lub zwichrowaną naprawić.	Wypełnić kartę pomiarową.	K1
27	X	X	Sprawdzić elementy podparcia ostoi na wózkach. Sprawdzić, a następnie naprawić lub wymienić ślizgi boczne i ich zamocowanie oraz inne punkty podparcia ostoi. Uszkodzone elementy naprawić lub wymienić.	-	-
28	X	X	Ostoję pojazdu oczyścić z zanieczyszczeń i korozji, sprawdzić stan wszystkich jej elementów. W razie stwierdzenia pęknięć, wgniecień, wybrzuszeń lub nadmiernego zużycia, naprawić lub wymienić. Dla poziomu P5 czyszczenia dokonać poprzez piaskowanie / śrutowanie lub z zastosowaniem metod chemicznych.	Miejscowe wytarcia i zużycia nie mogą przekraczać 0,2 grubości materiału elementów ostoi takich jak ostojnicy, poprzecznic, czołownica. Wygięcie końcówek belek ostojnicy od czopa skreću; - w górę 10 mm, - w dół 14 mm; wygięcie ostojnicy na długości zamocowania silnika spalinowego: - w górę - 3 mm, - w dół 1 mm. Odchylenie na odległości i wysokości podpór kulistych od czopa skreću - 2 mm. Na P4 pomalować punktowo oczyszczone z korozji miejsca.	-
29	X	X	Sprawdzić wielkość zużyc elementów oparcia pudła.	Tabela nr 1	-

**Tabela nr 1**

**Dopuszczalne wartości parametrów elementów oparcia pudła.**

Miejsce pomiaru		Wymagane wartości			
		Wymiar konstrukcyjny	wymiar dla P5	wymiar dla P4	wymiar kresowy
Sworzeń oparcia	średnica powierzchni cylindrycznej:	$60^{0/-0,06}$ mm	59,8 mm	59,6 mm	58,0 mm
	średnica czopa:	$30^{-0,03/-0,06}$ mm	$30^{-0,06/-0,06}$ mm	28,0 mm	27,5 mm
Gniazdo oparcia	średnica zewnętrzna:	$220^{-0,15/-0,45}$ mm	$220^{-0,15/-0,45}$ mm	222,5 mm	223,0 mm
	grubość gniazda w miejscu najmniejszego przekroju	$25 \pm 0,2$ mm	$25 \pm 0,2$ mm	22,5 mm	22,0 mm
Oparcie górne	szerokość oparcia	$228^{-0,03/-0,06}$ mm	$228^{-0,03/-0,06}$ mm	224,5 mm	224,0 mm
	grubość w miejscu najmniejszego przekroju	$30^{0/-0,28}$ mm	$30^{0/-0,28}$ mm	26,5 mm	23,0 mm
Oparcie dolne	grubość w miejscu o najmniejszym przekroju	$25^{0/-0,28}$ mm	$25^{0/-0,28}$ mm	24,5 mm	23,0 mm

Użytkownik pojazdu	Opracowanie	Data opracowania	Numer dokumentacji	Strona
JSW Logistics Sp. z o.o.		30.10.2019 r.	JSWL/TEM2/2019/1	42 ze 179

Tablica nr 13. Arkusz naprawczy – wózki, sprężyny nośne, zestawy kołowe z maźnicami, zawieszenie silników trakcyjnych 1/5.

Lp	P4	P5	Czynności	Wymagania	Ark/Zal
<b>Wózki</b>					
1	X	X	Wymontować wózki spod lokomotywy, sprawdzić stan gniazda czopa skrzętu, oraz zweryfikować części urządzenia oporowo - zwrotnego. Wymienić uszkodzone lub zużyte elementy.	Grubość oparcia dolnego w miejscu o najmniejszym przekroju: - wymiar konstrukcyjny 250/-0,28 mm, - wymiar kresowy 23,0 mm. Różnica wysokości urządzeń oporowo- zwrotnych na jednym wózku max. 1,5 mm. Wypełnić kartę pomiarową.	K3
2	X	X	Ramy wózków oczyścić z zanieczyszczeń.	-	-
3	X	X	Sprawdzić czy rama nie posiada pęknięć lub innych uszkodzeń mechanicznych, dokonać pomiaru ram wózków, uszkodzone elementy naprawić lub wymienić. Przeprowadzić naprawę ramy wózka poprzez spawanie pęknięć, prostowanie zwichrowań, wygięcie, napawanie miejscowych zużyć do 3mm.	Elementy ramy jak podłużnice, poprzecznice, belki poprzeczne muszą być bez pęknięć, wgniecień, wygięć wybrzuszeń lub innych uszkodzeń mechanicznych. Miejscowe wytarcia i zużycia materiałowe nie mogą przekraczać 0,2 grubości materiału. Maksymalna nierównoległość ostojnic 3 mm. Wypełnić kartę pomiarową.	K2
4	X	X	Sprawdzić stan tulei i sworzni zawieszenia resorowego. Zużyte elementy doprowadzić do wymiarów naprawczych lub wymienić.	Luz pomiędzy zawieszeniem resoru a wahaczem 2+5 mm. Odchylenie od równoległości resorów piórowych w stosunku do ramy wózka w płaszczyźnie poziomej nie może być większe niż 7 mm na całej długości resoru. Nierównoległość wahaczy resorowych w stosunku do ramy wózka nie może przekraczać 5 mm na długości wahacza.	-
5	X	X	Sprawdzić i zmierzyć położenie resorów i wahaczy.	-	-
6	X	X	Sprawdzić mocowanie kadłubów gniazd urządzenia oporowo - zwrotnego, dokręcić nakrętki śrub dwustronnych.	-	-
7	X	X	Sprawdzić stan wsporników zawieszenia silników trakcyjnych. Wsporniki naprawić lub wymienić.	Po naprawie P4-wymiar wspornika 310 mm. Po naprawie P5-wymiar wspornika 305±1 mm.	-
8	X	X	Sprawdzić elementy czopa skrzętu, naprawić lub wymienić zużyte części. Dokonać oględzin wsporników hamulcowych i resorowych.	Luz między czopem a gniazdem po naprawie (P4) 0,68+1,6 mm, po naprawie (P5) 0,68+1,1 mm. Miejscowe nieprzyleganie max. 0,5 mm na powierzchni do 30% powierzchni przylegania.	-
9	X	X	Sprawdzić otwory mocowania dźwigni, wahaczy i cięgieł hamulcowych - otwory doprowadzić do wymiarów naprawczych (P4) konstrukcyjnych (P5).	Średnica otworu pod wymienne tulejki zawieszenia wahacza i zawieszenia podpory resoru: -wymiar konstrukcyjny i po (P5) 60+0,06 mm, -po naprawie (P4) 62+0,06 mm (wymiar kresowy 63mm).	-
10	X	X	Sprawdzić stan piór resorów i opaski resorowej oraz jej mocowanie. Uszkodzone wymienić.	Szczeliny między piórami nie mogą przekraczać: - przy opasce 0,2 mm; - na pozostałej długości piór 1,2 mm. Ugięcie resoru przy obciążeniu statycznym 83,3 kN, - wymiar konstrukcyjny i po naprawie (P5) 42+50mm, - wymiar po naprawie (P4) 40+50 mm, - wymiar kresowy <40 mm oraz >53 mm.	-
11	X	X	Sprawdzić stan kamieni resorowych, dla P4 wymienić uszkodzone, dla P5 wymienić wszystkie na nowe.	Brak pęknięć, wykruszeń uszkodzeń powierzchni współpracujących, Brak nadmiernych wytarć.	-
12	X	X	Sprawdzić charakterystykę resorów.	Różnica w odległościach od górnej powierzchni resora do dolnego obrzeża ramy wózka na obydwu końcach jednego resoru max. 30,0mm. Dołączyć wyniki z badania charakterystyki.	-
13	X	X	Sprawdzić stan sprężyn śrubowych. Sprężyny pęknięte i uszkodzone wymienić. Sprawdzić charakterystykę sprężyn śrubowych.	Wysokość śrubowych sprężyn w stanie swobodnym: - wymiar konstrukcyjny i po naprawie (P4 i P5): 240±5 mm - Wysokość sprężyn pod obciążeniem statycznym 43,8 kN: - wymiar konstrukcyjny i po (P4 i P5) -190+5/-3, Sprężyny nie mogą mieć zwojów zablokowanych. Najmniejszy prześwit między zwojami sprężyn powinien wynosić 4 mm Dołączyć wyniki z badania charakterystyki.	-



Użytkownik pojazdu	Opracowanie	Data opracowania	Numer dokumentacji	Strona
JSW Logistics Sp. z o.o.		30.10.2019 r.	JSWL/TEM2/2019/1	43 ze 179

Tablica nr 13. Arkusz naprawczy – wózki, sprężyny nośne, zestawy kołowe z maźnicami, zawieszenie silników trakcyjnych 2/5.

Lp	P4	P5	Czynności	Wymaganía	Art/Zał
14	X	X	Sprawdzić stan sprężyn zawieszenia silników trakcyjnych.	Wysokość sprężyn zawieszenia silnika trakcyjnego w stanie swobodnym: - wymiar konstrukcyjny 185+5,5/-1,5 mm, dopuszczalny po naprawie 178,5 mm.	-
15	X	X	Elementy i części wózka po odbiorze zakonserwować i pomalować.	Podczas P4 pomalować punktowo oczyszczone z korozji miejsca.	-
<b>Hamulec</b>					
16	X	X	Sprawdzić działanie hamulca ręcznego. Sprawdzić mocowanie elementów układu i ich zabezpieczenia. Zużyte lub uszkodzone elementy wymienić.	W stanie nie zahamowanym luz między klockami a obręczami zestawów kołowych: - konstrukcyjny 6 mm, - dopuszczalny 7+9 mm. Dopuszczalne luzy w przegubach i sworzniach: - przy średnicy do 30 mm - 0,5 mm, przy średnicy ponad 30 mm - 1,0 mm.	-
17	X	X	Sprawdzić skuteczność działania hamulca ręcznego.	Układ hamulcowy działa płynnie, bez zacięć.	-
18	X	X	Sprawdzić i wyregulować skok tłoków hamulcowych.	Skok tłoka hamulca przy ciśnieniu 0,37+0,39 MPa powinien wynosić 75+125 mm.	-
19		X	Wymiary dźwigni, cięgieł i wieszaków w układzie dźwigniowo - ciągowym hamulca ręcznego doprowadzić do wymiarów konstrukcyjnych. Tulejki i sworznie wymienić na nowe.	Wszystkie tulejki i sworznie wymienić na nowe.	-
20	X		Wymiary otworów, dźwigni i wieszaków w układzie dźwigniowo - ciągowym hamulca ręcznego doprowadzić do wymiarów naprawczych.	Dopuszczalne luzy w przegubach i sworzniach do średnicy 30 mm – 0,5 mm, przy średnicach powyżej 30 mm – 1,0 mm. Przy średnicy otworów tulejek do 30 mm max. odchyłka +0,2 mm; przy średnicy otworów tulejek ponad 30 mm max. odchyłka +0,3 mm. Przy średnicy sworzni do 30 mm max. odchyłka +0,3 mm; przy średnicy sworzni ponad 30 mm max. odchyłka +0,5 mm.	-
21	X	X	Sprawdzić stan przewodów powietrznych hamulca. Wymienić zużyte.	-	-
22	X	X	Sprawdzić wszystkie wieszaki, sworznie, odbijaki, zabezpieczenia, śruby regulacyjne, elementy zawieszek, oraz wahacze - uszkodzone lub zużyte naprawić lub wymienić.	-	-
23	X	X	Sprawdzić stan obsad wstawek hamulcowych. Wymienić wstawki hamulcowe na nowe i sprawdzić ich zamocowanie.	Prawidłowe zamocowanie wstawek w obsadach musi być bez luzu.	-
24	X	X	Wymienić elementy gumowe i metalowo-gumowe na nowe.	-	-
<b>Zestawy kołowe z maźnicami</b>					
25	X	X	Zestaw kołowy wymontować z wózka, ściągnąć maźnice, umyć, oczyścić i odrzewić. Skontrolować: - osi zestawu na występowanie pęknięć i zarysowań powierzchni zewnętrznej; - koła bosa na występowanie pęknięć w piastach oraz na wieńcach - koło zębate na występowanie pęknięć, wykruszeń, wylamań i łuszczeń zębów oraz pęknięć w piastce i wieńcu koła. Wykonać badania defektoskopem.	Osie, koła bosa, obręcze powinny być bez wad materiałowych oraz pęknięć podłużnych i poprzecznych. Na środkowej części osi dopuszcza się wytarcia o łagodnie przechodzących brzegach do głębokości do 2 mm. Wymaganía dotyczące wymiarów parametrów kół bosych ujęto w karcie pomiarowej zestawu kołowego. Wypełnić kartę pomiarową. Dołączyć protokół z badań ultradźwiękowych.	K5
26	X	X	Dokonać oględzin obręczy ze względu na pęknięcia i wady materiałowe. przyleganie obręczy do koła bosa, czy obręcze nie przesunęły się na wieńcach kół bosych.	Obręcze dobrze przylegające do koła bosa, po uderzeniu młotkiem wydają dźwięk metalicznie czysty.	-
27	X	X	Sprawdzić stan zamocowania obręczy oraz stan zamocowania pierścieni zaciskowych. Uszkodzone elementy naprawić lub wymienić. Obowiązuje tylko w przypadku reprofiliacji obręczy.	Pierścień zaciskowy powinien przylegać do koła na całym obwodzie. Odstęp między końcami pierścienia nie może przekraczać 2 mm.	-

Użytkownik pojazdu	Opracowanie	Data opracowania	Numer dokumentacji	Strona
JSW Logistics Sp. z o.o.		30.10.2019 r.	JSWL/TEM2/2019/1	44 ze 179

Tablica nr 13. Arkusz naprawczy – wózki, sprzężyny nośne, zestawy kołowe z maźnicami, zawieszenie silników trakcyjnych 3/5.

Lp	P4	P5	Czynności	Wymagania	Ark/Zał
28	X	X	Wykonać pomiary zarysu zestawów kołowych zgodnie z kartą K5.	Stosować profile: - S1002/h28/e32,5/6,7% wg PN-EN 13715 - dla zestawów kołowych nr II oraz V za zgodą właściciela dopuszcza się możliwość zastosowania profilu AC10. Minimalna grubość obręczy dla poziomu P4 i P5 wynosi $\geq 45$ mm. Dla poziomu P4 zalecany wymiar $\geq 60$ mm, dla poziomu P5 $\geq 65$ mm. Po przeobrózowaniu każdorazowo należy uzyskać wymiar konstrukcyjny. Wypełnić kartę pomiarową.	K5
29	X	X	Sprawdzić osadzenie zestawu kołowego kół bosych i koła zębatego na osi.	-	-
30	X	X	Dokonać oględzin osi kół zestawów kołowych zwracając uwagę na pęknięcia, poluzowania lub przesunięcia osi w piaście.	-	-
31	X	X	Dokonać pełnych oględzin korpusów maźnic i pokryw maźnic łożysk osiowych zestawów kołowych oraz zewnętrznych łożysk tocznych. Uszkodzone wymienić.	-	-
32		X	Zweryfikować czopy łożysk osiowych. Dokonać pomiaru średnic, bicia i owalności oraz dopuszczalną stożkowość czopów łożysk osiowych.	Wymagania dotyczące wymiarów parametrów czopów ujęto w karcie pomiarowej zestawu kołowego.	-
33	X	X	Zweryfikować łożyska toczne osiowe. W przypadku stwierdzenia uszkodzeń lub nadmiernego zużycia komplet łożysk wymienić na nowe.	Łożyska toczne nie mogą wykazywać zatarć, rys, łuszczenia się lub śladów przegrzania. Luz promieniowy w łożyskach przed zamontowaniem powinien wynosić $0,10+0,30$ mm. Dla łożysk nowych dopuszczalny luz promieniowy: $0,10+0,16$ mm.	-
34	X	X	Dokonać przeglądu i pomiaru zębów oraz piast i tarcz kół zębatach ze względu na zużycie i pęknięcia. Wymienić uszkodzone koła zębata.	Koło zębate nie powinno posiadać pęknięć, wykruszeń i łuszczenia zębów oraz pęknięć na piaście i wieńcu koła. Dopuszczalne bicie promieniowe oraz boczne wieńca koła zębatego po naprawie $0,5$ mm.	-
35	X	X	Po wymianie koła bosego lub zębatego wykonać wykres wciągania oraz przeprowadzić próbę trwałości połączenia.	Min. średnica koła bosego $894$ mm, mimośrodowość względem środka osi do $1$ mm.	-
36	X	X	Przeprowadzić wyważanie statyczne zestawu kołowego.	Wyważania należy dokonać w przypadku wymiany koła bosego, koła zębatego, wieńca lub obręczy. Po ostatniej obróbce moment niewyważenia zestaw kołowego nie powinien przekraczać $0,250$ kg*m.	-
37	X	X	Dokonać doboru zestawów o właściwych średnicach.	Różnica średnic kół mierzona na okręgu tocznym: jednego zestawu max - $0,5$ mm; między zestawami jednego wózka max - $2$ mm; między wózkami lokomotywy max - $5$ mm.	-
38	X	X	Sprawdzić stan ślizgów i prowadnic wideł maźniczych oraz zwory maźniczej. W przypadku ślizgu z tworzywa sztucznego postępować jak z ślizgiem metalowym.	Max. odchylenie krawędzi wewnętrznych i bocznych ślizgów maźniczych od prostopadłości $0,25$ mm oraz od pionu do $1$ mm. Dop. różnica odległości od dolnej osi ramy do wewnętrznych krawędzi prowadnic maźniczych w jednym wykroju wideł ze ślizgami do $0,3$ mm. Dopuszczalna nierównoległość prowadnic wideł maźniczych ramy w płaszczyźnie poziomej nie może przekraczać $0,5$ mm a w pionowej nie więcej niż $0,3$ mm. Max. dop. nieprzyleganie ślizgów do $0,2$ mm na długości sumarycznej $120$ mm. Luz między zworą maźniczą a ramą $6\pm 1$ mm. Luz między ramą a maźnicą w górnej części wykroju maźniczego: po (P4) i (P5) - $45\pm 5$ mm (wymiar kresowy $45+10/-5$ mm). Wypełnić kartę pomiarową.	K7



Użytkownik pojazdu	Opracowanie	Data opracowania	Numer dokumentacji	Strona
JSW Logistics Sp. z o.o.		30.10.2019 r.	JSWL/TEM2/2019/1	45 ze 179

Tablica nr 13. Arkusz naprawczy – wózki, sprzężyny nośne, zestawy kołowe z małnicami, zawieszenie silników trakcyjnych 4/5.

Lp	P4	P5	Czynności	Wymagania	Ark/Zał
39	X	X	Sprawdzić powierzchnię współpracy kół zębatach. Sprawdzić luz międzyzębny kół zębatach. W miarę potrzeby dokonać reprofiliacji zarysu zębów. Uszkodzone lub nadmiernie zużyte koła zębata wymienić.	Ślad powierzchni współpracujących zębów: - na długości zębów min. 70 %; - na wysokości zębów min. 50 %. Luz międzyzębny kół zębatach: - konstrukcyjny - 0,3+0,9 mm; - po naprawie (P5 i P4) - 0,3+3,0 mm; - kresowy 3,4 mm.	K5
40	X	X	Sprawdzić stan osłon przekładni głównej. Sprawdzić wymiary wewnętrzne pierścieni labiryntowych pierścienie labiryntowe. Sprawdzić szczelność przekładni.	Wymienić uszczelnienia.	-
<b>Silnik trakcyjny</b>					
41	X	X	Silniki trakcyjne wymontować, oczyścić korpus z zanieczyszczeń i dokonać oględzin zewnętrznych.	Korpus nie może posiadać pęknięć.	-
42	X	X	Sprawdzić stan łożysk, korpusy małnic i półpanewki górne i dolne oraz inne elementy zawieszenia silnika trakcyjnego na osi. Uszkodzone naprawić lub wymienić. Półpanewki zregenerować.	-	-
43	X	X	Sprawdzić stan elementów mocowania i łożysk zawieszenia silnika. Wymienić poduszki smarne panewek. Naprawić lub wymienić uszkodzone lub zużyte części.	-	-
44	X	X	Dokonać oględzin stanu: przewodów elektrycznych, końcówek przewodowych, tabliczek zaciskowych, przepustów powietrznych, siatek wentylacyjnych i pokryw inspekcyjnych. Elementy zużyte lub uszkodzone wymienić. W P5 końcówki kablowe wymienić.	-	-
45	X	X	Sprawdzić przed wymontowaniem wirnika małe koło zębata. Uszkodzone lub zużyte wymienić.	Koła nie mogą wykazywać nadpęknięć lub innych uszkodzeń mechanicznych. Niedopuszczalne są nadłamania zębów. Ślady powierzchni współpracujących zębów powinny wynosić co najmniej 70%.	-
46	X	X	Wymontować wirnik silnika. Sprawdzić stan elementów zamocowania, łożysk zawieszenia wirnika i czopów wału napędowego. Naprawić lub wymienić uszkodzone lub zużyte części.	-	-
47	X	X	Sprawdzić wał wirnika, uszkodzony naprawić lub wymienić.	-	-
48	X	X	Dokonać ogólnej oceny wirnika. Sprawdzić stan: połączeń między-cewkowych, zamocowania uzwojenia w żłobkach, połączeń czołowych, bandaży mocujących. W razie potrzeby dokonać wzmocnienia zamocowania uzwojenia.	-	-
49	X	X	Dokonać pomiaru rezystancji uzwojeń i badanie izolacji uzwojenia wirnika. W przypadku uszkodzenia izolacji uzwojenia (występowania zwarć międzyzwojowych lub przerw w uzwojeniu) - dokonać przewożenia uzwojenia wirnika.	Rezystancja uzwojeń wirnika powinna wynosić $0,013 \Omega \pm 10\%$ . Minimalna rezystancja izolacji uzwojeń wirnika w stanie zimnym 5 M $\Omega$ (w temperaturze otoczenia 20°C). Dla zwarć 5% i przerw 8%.	-
50	X	X	Dokonać sprawdzenia: bicia promieniowego komutatora, głębokości wycięć między wycinkowych i sfazowania krawędzi. Sprawdzić stan połączenia uzwojenia wirnika z wycinkami komutatora (stożki izolacyjne dokręcić). W razie potrzeby komutator przetoczyć, naprawić lub wymienić.	Powierzchnia komutatora gładka, głębokość wycięcia izolacji między działkowej 1,0-1,5mm; dopuszczalne zużycie promieniowe powierzchni roboczej komutatora 8mm. Dopuszczalne bicie komutatora 0,04mm.	-
51	X	X	Wykonać impregnację uzwojeń wirnika środkami elektroizolacyjnymi. Wirnik wyważyć dynamicznie po przewożeniu, wymianie bandaży lub komutatora.	-	-
52	X	X	Oczyścić łożyska toczne, uszkodzone łożyska wymienić. Przy P5 dokonać wymiany łożysk.	Praca łożysk spokojna bez nadmiernych stuków i szumów, przyrost temp. łożysk w stosunku do temp. otoczenia max. 40°C. Smar łożyskowy nie powinien przedostawać się do wnętrza lub na zewnątrz maszyny.	-

Użytkownik pojazdu	Opracowanie	Data opracowania	Numer dokumentacji	Strona
JSW Logistics Sp. z o.o.		30.10.2019 r.	JSWL/TEM2/2019/1	46 ze 179

Tablica nr 13. Arkusz naprawczy – wózki, sprzężyny nośne, zestawy kołowe z maźnicami, zawieszenie silników trakcyjnych 5/5.

Lp	P4	P5	Czynności	Wymagania	Ark/Zał
53	X	X	Dokonać ogólnej oceny wnętrza stojana. Sprawdzić stan połączeń między poszczególnymi uzwojeniami. Dokonać pomiaru rezystancji i badania izolacji. W razie potrzeby (w przypadku występowania zwarć lub przerw w uzwojeniach) dokonać przezwojenia częściowego lub całkowitego stojana. Wykonać impregnację uzwojeń stojana środkami elektroizolacyjnymi.	Rezystancja izolacji uzwojeń stojana wzajemna i w stosunku do korpusu silnika min. 5 MΩ (w temperaturze otoczenia 20° C). Rezystancja uzwojeń stojana silnika powinna wynosić: - dla uzwojenia szeregowego 0,01015 Ω±10 %, - dla uzwojenia komutacyjnego 0,00812 Ω±10 %.	-
54	X	X	Sprawdzić stan trzonów izolacyjnych i szczotkotrzymaczy. Uszkodzone elementy wymienić. Szczotki wymienić.	-	-
55	X	X	Sprawdzić: a) stan zamocowania urządzenia szczotkowego i szczotkotrzymaczy, b) gatunek, typ i wymiar szczotek, c) wielkość luzów i nacisków szczotek, wielkość luzów w łożyskach, d) rezystancję uzwojeń stojana i wimika, rezystancję izolacji, e) wielkość szczeliny powietrznej pod nabiegownikami, prawidłowość połączeń uzwojeń.	Odległość między obsadą szczotkową a powierzchnią roboczą komutatora 2,0±4,0 mm. Nacisk szczotek na komutator 42±48 N. Dopuszczalny luz pomiędzy szczotką a obsadą szczotkową: - 0,1+0,5 mm na szerokości szczotek, 0,2±1,0 mm na długości szczotek. Powierzchnia przylegania szczotki min. 75% przekroju roboczego.	-
56	X	X	Dokonać sprawdzenia prawidłowości zamocowania przepustów kablowych, skrzynek zaciskowych, przepustów, siatek wentylacyjnych oraz pokryw inspekcyjnych. Uszkodzone wymienić lub naprawić. Przepusty uszkodzone wymienić na nowe.	-	-
57	X	X	Po wymianie lub naprawie uzwojenia wimika lub wymianie komutatora należy silnik poddać próbie napięciowej.	Izolacja uzwojeń maszyny względem kadłuba podczas próby wytrzymałości elektrycznej w ciągu 1min. powinna wytrzymać napięcie sinusoidalnie zmienne o wartości skutecznej 1200 V.	-
58	X	X	Sprawdzić silnik trakcyjny na stanowisku próbnym, przeprowadzić próby i badania: wytrzymałości mechanicznej w stanie nagrzanym (po wymianie bandażu lub komutatora), owalizację komutatora (po próbie wytrzymałości mechanicznej) stan izolacji w stanie nagrzanym, sprawdzenie komutacji w stanie nagrzanym.	W ciągu 2 min. przy prędkości obrotowej 2750 obr/min. maszyna nie powinna wykazywać żadnych odkształceń i trwałych uszkodzeń. Rezystancja izolacji w stanie nagrzanym min. 1 MΩ. Dopuszczalny stopień iskrenia 11/2. Maksymalna owalizacja komutatora 0,04 mm. Wypełnić kartę pomiarową. Dołączyć karty warsztatowe (prądnicza główna, prądnicza pomocnicza, wzbudnicza, silniki trakcyjne).	K17 K21
59	X	X	Po wymianie uzwojeń sprawdzić charakterystykę prędkości obrotowej $n = f(I)$ , w stanie nagrzanym przy napięciu znamionowym U=290V. Wyniki z prób i badań silnika trakcyjnego zapisać w karcie pomiarowej.	Charakterystyki prędkości obrotowej $n=f(I)$ silnika trakcyjnego przy znamionowym napięciu U=290 V oraz przy pełnym i minimalnym stopniu wzbudzenia nie powinny się różnić od charakterystyk typowych o więcej niż ±4% (dla obu kierunków wirowania).	-
<b>Zawieszenie silników trakcyjnych</b>					
60	X	X	Sprawdzić zawieszenie silników trakcyjnych. Sprężyny z odłamanymi lub pękniętymi zwojami wymienić.	-	-
61	X	X	Zmierzyć luz wzdłużny (luz pomiędzy kołnierzami panewek a powierzchniami oporowymi piasty koła zębatego i koła bosego). Zmierzyć luz promieniowy.	Luz wzdłużny między kołnierzami panewek a powierzchniami oporowymi piasty koła zębatego i koła bosego (łącznie na obie strony wzdłuż osi wózka): - konstrukcyjny 1+2,6 mm, - kresowy 5 mm. Luz promieniowy: konstrukcyjny 0,5+0,89 mm; kresowy 1 mm. Wypełnić kartę pomiarową.	K5
62	X	X	Wymienić poduszki smarne i ochronne.	-	-
63	X	X	Zweryfikować czopy zawieszenia silnika trakcyjnego - zarysowania przeszlifować z zachowaniem wymiarów w ramach dopuszczalnych odchyłek. Dokonać pomiaru średnic, bicie i owalność oraz dopuszczalną stożkowość czopów łożysk ślizgowych.	Wymagania dotyczące wymiarów parametrów czopów ujęto w karcie pomiarowej zestawu kołowego.	-

Użytkownik pojazdu	Opracowanie	Data opracowania	Numer dokumentacji	Strona
JSW Logistics Sp. z o.o.		30.10.2019 r.	JSWL/TEM2/2019/1	47 ze 179

Tablica nr 14. Arkusz naprawczy – urządzenia ciągnowo-zderzne 1/1.

Lp	P4	P5	Czynności	Wymagania	Ark/Zaj
1	X	X	Zderzaki zdemontować, rozmontować i oczyścić. Na P5 wszystkie zderzaki zregenerować.	-	-
2	X	X	Dokonać sprawdzenia tulei prowadzących zderzaka, pochwy zderzaka, sprężyn, półpiersi i innych elementów sprężystych (elastomerów), uszkodzone lub nadmiernie zużyte naprawić lub wymienić. Nadmiernie zużyte wymienić oraz sprawdzić charakterystykę, wymiary zderzaków doprowadzić do wielkości naprawczych.	Wymiary półpiersi oporowych, pochwy i tulei zderzaka podano w karcie pomiarowej. Wypełnić kartę pomiarową.	K10
3	X	X	Sprawdzić stan tarcz zderzakowych czy nie posiadają pęknięć, odkształceń lub nadmiernych zużyć. Uszkodzone lub zużyte wymienić.	Zużycie tarczy zderzaka nie może przekraczać 2mm. Tarcza zderzaka: - brak uszkodzeń mechanicznych. Nie występują pęknięcia, połączenia z tarczą lub płytą zderzakową prawidłowe (brak luznych nitów lub śrub, spoiny prawidłowe). Tarcza i trzon zderzaka: - tarcza zderzaka jest w całości (niezłamana), brak pęknięć. mocowanie do trzonu lub pochwy jest prawidłowe (brak luznych nitów lub śrub, spoiny prawidłowe).	-
4	X	X	Wykonać pełny demontaż urządzenia ciągnowego.	-	-
5	X	X	Sprawdzić stan haka ciągnowego, ze względu na pęknięcia, zużycie grubości, zwiększenie średnicy otworu sworznia. W przypadku pęknięć lub niedopuszczalnych zużyć - hak wymienić.	Hak ciągnowy: nie przekroczone wartości wymiarów dopuszczalnych w naprawie, brak pęknięć i złamań. hak ciągnowy nie przekrecony. Wypełnić kartę pomiarową.	K8
6	X	X	Sprawdzić sworznię haka ciągnowego, wahacz prowadnicy, wspomnik i belkę centrującą, powierzchnie ślizgowe wkładki napinającej, podkładki siodełkowej i płyty przedniej, śruby i nakrętki amortyzatora haka ciągnowego oraz przewodnika haka ciągnowego. Elementy składowe sprawdzić, uszkodzone lub nadmiernie zużyte zregenerować lub wymienić.	Wymiary dopuszczalne trzona i cięgła haka ciągnowego oraz otworów do sworznia haka ciągnowego i sprzęgu są określone w karcie pomiarowej. Wypełnić kartę pomiarową.	K8
7	X	X	Dokonać weryfikacji sprzęgu śrubowego. Sprawdzić śrubę dwustronną, nakrętkę, sworznię, łubki, pałak, czy nie ma pęknięć, wytarc nad dopuszczalne. W razie stwierdzenia takich usterek, wymienić na nowe.	Niedopuszczalne jest zakuwanie i zaspawanie wad w sprzęgu śrubowym. Gwintu śrub nie regeneruje się. Wymiary sprzęgu nie mogą przekraczać wartości dopuszczalnych w karcie pomiarowej. Wypełnić kartę pomiarową.	K9
8	X	X	Zmontować urządzenie ciągnowe i zderzaki.	-	-

Użytkownik pojazdu	Opracowanie	Data opracowania	Numer dokumentacji	Strona
JSW Logistics Sp. z o.o.		30.10.2019 r.	JSWL/TEM2/2019/1	48 ze 179

Tablica nr 15. Arkusz naprawczy – instalacja pneumatyczna 1/2.

Lp	P4	P5	Czynności	Wymagania	Ark/Zal
1	X	X	Wymontować sprężarkę powietrza i oczyścić wszystkie części i elementy składowe.	-	-
2	X	X	Sprawdzić stan zaworów ssących i tłoczących sprężarki. Uszkodzone naprawić lub wymienić.	-	-
3	X	X	Sprawdzić stan cylindrów, wału korbowego. Wał zbadać defektoskopem. Szlifować powierzchnie wewnętrzne cylindrów i czopy wału korbowego wg potrzeb.	Średnica czopa korbowego wału: wymiar konstrukcyjny $88^{+0,015/-0,038}$ mm; po naprawie (P5) - min. 83 mm, po naprawie (P4) - min. 82,5 mm. Średnica cylindrów wysokiego ciśnienia: wymiar konstrukcyjny $155^{+0,06/+0,02}$ mm, po naprawie (P5) - max. 157 mm, po naprawie (P4) - max. 158 mm. Luz czopa w łożysku korbowym (P5) – $0,03+0,08$ mm, (P4) $0,03+0,15$ mm.	-
4	X	X	Zweryfikować tłoki i sworznie tłokowe oraz korbowód główny i boczne. Uszkodzone i zużyte wymienić na nowe. Pierścienie tłokowe wymienić na nowe.	Luz między tulejką łożyska korbowodu a sworzniem tłokowym: - konstrukcyjny i po (P5) - $0,03+0,06$ mm, - po naprawie (P4) $0,03+0,10$ mm. Luz w zamku pierścienia tłokowego mierzony w środkowej części cylindra: konstrukcyjny - $0,1+0,3$ mm, po naprawie (P5) - $0,1+0,35$ mm, po naprawie (P4) $0,1+1,0$ mm.	-
5	X	X	Zweryfikować głowice zaworowe.	-	-
6	X	X	Wymienić filtry powietrza.	-	-
7	X	X	Sprawdzić chłodnicę międzystopniową sprężarki. Uszkodzone elementy naprawić lub wymienić.	Wymienić paski klinowe napędu wentylatora chłodzenia.	-
8	X	X	Sprawdzić pompę olejową. Uszkodzone elementy wymienić.	Luz między wałkiem a kadłubem pompy olejowej: wymiar konstrukcyjny i po naprawie (P5) $0,02+0,05$ mm, po naprawie (P4) $0,02+0,08$ mm.	-
9	X	X	Ustawić zawór redukcyjny pompy.	-	-
10	X	X	Sprawdzić stan łożysk kulkowych, uszkodzone i wypracowane wymienić. Przy P5 łożyska wymienić na nowe.	-	-
11	X	X	Sprawdzić i w razie potrzeby wyregulować regulator ciśnienia sprężarki.	Otwarcie zaworu przy ciśnieniu $0,735 \pm 0,020$ MPa, a zamknięcie przy $0,840 \pm 0,020$ MPa.	-
12	X	X	Dokonać niżej wymienionych prób sprężarki na stanowisku próbnym: - sprawdzenia szczelności, - sprawdzenia ciśnienia smarowania i temperatury łożysk, - docierania.	Praca sprężarki powinna być bez stuków, ciśnienie oleju nie mniejsze niż $0,13$ MPa przy temperaturze $50^{\circ}\text{C}$ . W układzie smarowania sprężarki: przy $400\text{obr}/\text{min}$ $147\text{kPa}$ , przy $750\text{obr}/\text{min}$ $196+588\text{kPa}$ . Maksymalna temperatura łożysk nie może wynosić więcej niż $40^{\circ}\text{C}$ ponad temp. otoczenia. Niedopuszczalne stuki w układzie korbowym i cylindrach sprężarki. Praca bez nadmiernego hałasu. Brak przedmuchów powietrza i wycieków oleju. Przy $750\text{obr}/\text{min}$ wału korbowego wydajność sprężarki $4,6\text{ m}^3/\text{min} \pm 10\%$ . Dopuszczalna temperatura powietrza tłoczonego max $180^{\circ}\text{C}$ . Wypełnić kartę pomiarową.	K18
13	X	X	Zregenerować odoliwiacze i odwadniacze powietrza.	-	-
14	X	X	Sprawdzić stan cylindrów hamulcowych - tłoki, cylindry, pierścieni sprężynujący i smarujący, sprężyny, trzon rurowy i tłokowy, pierścieni oporowy oraz pokrywę przednią. Wymienić uszczelki i manżety w cylindrach hamulcowych. Uszkodzone oraz zużyte części wymienić na nowe.	Grubość ścianki cylindra minimum $3\text{ mm}$ i owalność nie większa od $1\text{ mm}$ .	-
15	X	X	Sprawdzić szczelność cylindra hamulcowego.	Spadek ciśnienia w cylindrze nie może być większy niż $0,01\text{ MPa}$ przy sprawdzaniu powietrzem o ciśnieniu $0,4\text{ MPa}$ w czasie $5\text{ min}$ .	-
16	X	X	Sprawdzić stan i drożność sprzęgów hamulcowych. Wymienić gumowe pierścienie uszczelniające. Sprawdzić główki i końcówki sprzęgów hamulcowych. Wymienić węże gumowe na nowe.	Próba o ciśnieniu $1,2\text{ MPa}$ w ciągu $5\text{ min}$ , sprzęg zanurzony w wodzie. Sprzęgi nie mogą wykazywać uszkodzeń mechanicznych.	-

Użytkownik pojazdu	Opracowanie	Data opracowania	Numer dokumentacji	Strona
JSW Logistics Sp. z o.o.		30.10.2019 r.	JSWL/TEM2/2019/1	49 ze 179

Tablica nr 15. Arkusz naprawczy – instalacja pneumatyczna 2/2.

Lp	P4	P5	Czynności	Wymagania	Ark/Zaj
17	X	X	Sprawdzić stan i drożność przewodów powietrza oraz osprzęt, uszkodzone naprawić lub wymienić.	Przewody drożne. Przewody i osprzęt nie mogą wykazywać uszkodzeń mechanicznych.	-
18	X	X	Zbiorniki powietrza (główne i pomocnicze) sprawdzić zgodnie z przepisami TDT.	Badania i próby zbiorników muszą być zgodne i wykonane przez TDT.	-
19	X	X	Zmontować układ sprężonego powietrza i przeprowadzić próby.	Wypełnić kartę pomiarową.	K19
20	X	X	Sprawdzić działanie i szczelność układu zasilania sprężonym powietrzem, szczelność przewodu głównego i cylindrów hamulcowych.	Ubytek powietrza z przewodu głównego przy ciśnieniu (0,50+0,55) MPa max. 0,01 MPa w ciągu 5 min. Spadek powietrza w układzie hamulcowym, przy wyłączonym zasilaniu nie powinien być większy niż: - 0,01 MPa w ciągu 5 min. w przewodzie głównym; - 0,02 MPa w ciągu 5 min. w przewodzie zasilającym; - 0,01 MPa w ciągu 5 min. w cylindrach hamulcowych po hamowaniu nagłym. Sprawdzenie zgodnie z programem zawartym w protokole próby statycznej hamulca i układu pneumatycznego.	-
21	X	X	Sprawdzić działanie syren i gwizdawk oraz ich zaworów, uszkodzone naprawić lub wymienić.	Syreny i gwizdawki nisko i wysokotonowe powinny dawać sygnał czysty o wyrazistej głośności.	-
22	X	X	Sprawdzić działanie wycieraczek szyb. Pióra wycieraczek wymienić.	Wycieraczki muszą pracować skutecznie na całej długości kątowej.	-
<b>Zawory maszynisty</b>					
23	X	X	Sprawdzić na stanowisku stan i działanie głównego zaworu maszynisty, uszkodzony naprawić lub wymienić.	Zgodnie z wytycznymi zawartymi w karcie K19.	-
24	X	X	Sprawdzić na stanowisku dodatkowy zawór maszynisty, uszkodzony naprawić lub wymienić.	Zgodnie z wytycznymi zawartymi w karcie K19.	-
25	X	X	Sprawdzić zawór rozrządczy na stanowisku, uszkodzony naprawić lub wymienić.	-	-
26	X	X	Wymienić elementy gumowe w zaworze rozrządczym oraz głównym i dodatkowym zaworze maszynisty.	-	-
27	X	X	Sprawdzić stan i działanie zaworu redukcyjnego przy zaworze maszynisty.	Zawór redukcyjny powinien działać w zakresach ciśnienia 0,58+0,64 MPa.	-
28	X	X	Sprawdzić zawór redukcyjny, uszkodzony naprawić lub wymienić.	Działanie zaworu redukcyjnego w zakresie ciśnienia 370+390 kPa. Wypełnić kartę pomiarową.	K19
29	X	X	Sprawdzić działanie zaworów zwrotnych oraz kurków przestawczych, odcinających, końcowych i spustowych. Uszkodzone naprawić lub wymienić.	Zawór zwrotny zadziałać przy różnicy ciśnień 0,019±0,03 MPa. Kurki przestawcze, odcinające, końcowe i spustowe drożne; szczelność na złączach przy ciśnieniu sprężonego powietrza 0,83 MPa.	-
30	X	X	Sprawdzić zawór bezpieczeństwa, uszkodzony naprawić lub wymienić.	Zawór bezpieczeństwa powinien działać przy ciśnieniu 950±20 kPa. Po regulacji zawór bezpieczeństwa należy zaplombować.	-
31	X	X	Sprawdzić układ powietrzny piasecznic, zawór uszkodzony naprawić lub wymienić. Przewody elastyczne wymienić.	Układ powietrzny piasecznic musi być szczelny. Powinna być zachowana szczelność pokryw piasecznic, otworów wyspowych oraz zbiorników.	-

Użytkownik pojazdu	Opracowanie	Data opracowania	Numer dokumentacji	Strona
JSW Logistics Sp. z o.o.		30.10.2019 r.	JSWL/TEM2/2019/1	50 ze 179

Tablica nr 16. Arkusz naprawczy – urządzenia elektryczne WN i nn, urządzenia czujności, przyrządy kontrolno-pomiarowe 1/5.

Lp	P4	P5	Czynności	Wymagania	Ark/Zał
<b>Aparaty i urządzenia WN i NN</b>					
1	X	X	Sprawdzić stan i działanie aparatów WN i NN. Oczyszczyć z brudu. Sprawdzić zamocowanie aparatów elektrycznych i ich styków. Sprawdzić trwałość połączeń elektrycznych śrubowych i lutowanych, połączenia poluzowane dokręcić.	Dopuszczalne zużycie nakładek styków głównych na części roboczej 30%, min. powierzchnia przylegania styków 75%. Styki bez nadpaleń i wytopień. W częściach ruchomych aparatów nie mogą występować zacięcia. Zamocowanie aparatów powinno być prawidłowe i zabezpieczone przed obluźowaniem.	-
2	X	X	Sprawdzić stan i działanie przekaźników elektromagnetycznych oraz zaworów elektropneumatycznych. W razie potrzeby wyczyścić styki.	-	-
3	X		Sprawdzić stan styków styczników liniowych, rozruchowych i osłabienia pola. Zużyte wymienić.	Dopuszczalne zużycie styków na części roboczej 30%, powierzchnia przylegania styków min. 75%.	-
4		X	Wymienić styki styczników liniowych, rozruchowych i osłabienia pola.	Powierzchnia przylegania styków min. 75%.	-
5	X	X	Sprawdzić działanie przekaźnika ziemnozwarciowego, przeciwpoślizgowego, nadmiarowego.	Prąd zadziałania przekaźnika ziemnozwarciowego R- 45G2-11 – 10 A. Napięcie zadziałania przekaźnika przeciwpoślizgowego RK-211 - (2,6±0,15) V.	-
6	X	X	Sprawdzić przyciski, łączniki i lampki sygnalizacyjne. W razie potrzeby uszkodzone wymienić.	-	-
7	X		Sprawdzić wyłączniki samoczynne oraz bezpieczniki. Uszkodzone wymienić.	-	-
8		X	Wymienić wyłączniki samoczynne oraz bezpieczniki na nowe.	-	-
9	X	X	Sprawdzić stan urządzeń elektrycznych NN w szafie i na pulpicie. Zużyte lub uszkodzone wymienić.	-	-
10	X	X	Sprawdzić stan i działanie regulatora napięcia.	Niezależnie od prędkości obrotowej i obciążenia prądnicy - regulator napięcia powinien utrzymywać napięcie 70 V±2 V.	-
<b>Urządzenia czujności</b>					
11	X	X	Wymontować aparaty (SHP+CA+RS) z lokomotywy (dotyczy lokomotyw wyposażonych w te urządzenia). Oczyszczyć aparaty. Sprawdzić stan elementów i usunąć ewentualne usterki.	-	-
12	X	X	Wymontować zespół elektrotechniczny (SHP+CA). Sprawdzić parametry aparatów na stanowisku pomiarowym.	Zgodnie z zaleceniami producenta - dla EDA1, - dla EDA3. Wypełnić kartę pomiarową.	K15
13	X	X	Przeprowadzić sprawdzenie kontrolne (legalizacyjne) aparatów SHP i CA.	Termin ważności zgodnie z zaleceniami producenta.	-
14	X	X	Sprawdzić stan i działanie urządzenia samoczynnego hamowania pociągu - SHP (w przypadku lokomotyw wyposażonych w te urządzenia) i urządzenia czuwakowego (CA). Sprawdzić działanie przycisku ręcznego i nożnego. Sprawdzić parametry urządzeń (CA) i (SHP) określone w karcie pomiarowej.	Wypełnić kartę pomiarową.	K15
15	X	X	Sprawdzić zawór elektropneumatyczny czuwaka EPK (dokonać regulacji zaworu elektropneumatycznego czuwaka).	-	-
16	X	X	Sprawdzić stan i działanie urządzeń i instalacji łączności radiowej i układu „Radiostop” (RS) (dotyczy lokomotywy wyposażonej w te urządzenia).	Natychmiastowe zadziałanie (RS) na sygnał radiowy. Rozpoczęcie hamowania winno następować 5+10 s od pojawienia się sygnału akustycznego. Praca urządzeń łączności radiowej prawidłowa; brak szumów i zniekształceń.	-
17	X	X	Sprawdzić i ewentualnie wymienić przewody elektryczne instalacji (SHP+CA+RS).	Dokonać kontroli wizualnej i pomiaru elektrycznego instalacji.	K15
18	X	X	Sprawdzić układ pneumatyczny instalacji (SHP+CA+RS).	Praca bez zacięć. Potwierdzenie zadziałania po zaniku napięcia. Wypełnić kartę pomiarową.	K15



Użytkownik pojazdu	Opracowanie	Data opracowania	Numer dokumentacji	Strona
JSW Logistics Sp. z o.o.		30.10.2019 r.	JSWL/TEM2/2019/1	51 ze 179

Tablica nr 16. Arkusz naprawczy – urządzenia elektryczne WN i nn, urządzenia czujności, przyrządy kontrolno-pomiarowe 2/5.

Lp	P4	P5	Czynności	Wymagania	Ark/Zał
19	X	X	Przeprowadzić montaż zdemontowanych aparatów na lokomotywie.	-	-
20	X	X	Sprawdzić prawidłowość działania układu (SHP+CA+RS) na postoju.	Wypełnić kartę pomiarową.	K15
21	X	X	Sprawdzić prawidłowość działania układu (SHP+CA+RS) podczas jazdy próbnej.	Wypełnić kartę pomiarową.	K15
22	X	X	Zaplombować urządzenia (SHP+CA+RS).	-	-
<b>Przyrządy kontrolno-pomiarowe</b>					
23	X	X	Wymontować wszystkie woltomierze i amperomierze elektryczne. Sprawdzić stan techniczny. Uszkodzone elementy wymienić.	-	-
24	X	X	Sprawdzić dokładność wskazań przyrządów na stanowisku pomiarowym z przyrządami wzorcowymi.	Dopuszczalne odchyłki nie mogą przekraczać wielkością odpowiadającym klasie dokładności badanych przyrządów. Dokładność wskazań mierników elektrycznych nie mniejsza niż $\pm 2,5\%$ ; dokładność wartości rezystancji boczników i rezystorów dodatkowych przy prądach znamionowych $\pm 1\%$ .	-
25	X	X	Wymontować prędkościomierze. Sprawdzić stan techniczny i usunąć ewentualne usterki.	-	-
26	X	X	Sprawdzić i nasmarować napęd prędkościomierzy, komutator, szczotki połączeń uziemiających, elementy uszkodzone wymienić.	-	-
27	X	X	Sprawdzić rejestrację na taśmie na stanowisku kontrolnym: sprawdzić prawidłowość działania. W przypadku nieprawidłowości należy usunąć usterki i ponownie przeprowadzić próby. Wymienić taśmę.	Zapisy na taśmie winny być czytelne Dopuszczalne odchyłki wskazań prędkościomierza zamontowanego na pojeździe wynoszą: - dla prędkości jazdy $\pm 3$ km/h, - przebytej drogi $\pm 1\%$ , - czasu $\pm 2$ min. na 24 h. Przesuw taśmy powinien wynosić 5mm/h, podczas jazdy prędkość przesuwu taśmy 5mm odpowiada drodze – 1 km. Zapisy na taśmie winny być czytelne Dopuszczalne odchyłki wskazań prędkościomierza zamontowanego na pojeździe wynoszą: - dla prędkości jazdy $\pm 4$ km/h, - przebytej drogi $\pm 2\%$ .	-
28	X	X	Sprawdzić manometry, termometry i manometry elektryczne.	Dokładność wskazań termometrów: TUE - 4BT przy napięciu zasilania $27V \pm 10\%$ i temperaturze otoczenia $20 \pm 5^\circ C$ , w zakresie od $40+110^\circ C \pm 3^\circ C$ . Dokładność wskazań manometrów: EDMU-6 przy napięciu zasilania $27V \pm 10\%$ i temperaturze otoczenia $20 \pm 5^\circ C$ , w zakresie pomiarowym $\pm 25kPa$ . Dołączyć dokumentację wzorcowania (legalizacji).	-
29	X	X	Zamontować przyrządy w lokomotywie w położeniu zgodnym z dokumentacją i symbolem umieszczonym na przyrządzie. Sprawdzić instalację elektryczną mierników na lokomotywie.	-	-
30	X	X	Wypełnić kartę ze sprawdzenia kontrolnego prędkościomierzy i dołączyć do dokumentacji odbiorczej lokomotywy. Dokonać pomiarów układów prędkościomierza.	Wypełnić karty pomiarowe.	K13 K14
31	X	X	Przyrządy pomiarowe zaplombować.	-	-
<b>Urządzenia elektryczne NN i WN</b>					
32		X	Zdemontować wszystkie aparaty i urządzenia elektryczne.	-	-
33	X	X	Oczyścić nawrotnik PPK-8023. Uszkodzone elementy wymienić na nowe.	-	-

Użytkownik pojazdu	Opracowanie	Data opracowania	Numer dokumentacji	Strona
JSW Logistics Sp. z o.o.		30.10.2019 r.	JSWL/TEM2/2019/1	52 ze 179

Tablica nr 16. Arkusz naprawczy – urządzenia elektryczne WN i nn, urządzenia czujności, przyrządy kontrolno-pomiarowe 3/5.

Lp	P4	P5	Czynności	Wymagania	Ark/Zaf
34	X	X	Dokonać dokładnych oględzin elementów napędu pneumatycznego nawrotnika. W razie potrzeby dokonać regeneracji lub wymiany zużytych, uszkodzonych elementów. Uszczelnienia i manżety wymienić.	-	-
35	X	X	Sprawdzić stan mechanicznych przegubów i łożysk. Uszkodzone naprawić lub wymienić.	-	-
36	X	X	Sprawdzić stan połączeń elektrycznych nawrotnika.	-	-
37	X		Sprawdzić stan styków głównych i pomocniczych nawrotnika - usunąć nadtopienia, tlenki metali. Zużyte lub uszkodzone naprawić lub wymienić.	Parametry mechaniczne styków głównych: - rozwarcie min. 10 mm, - przechył styków 3+5 mm, - nacisk roboczy styków 250+300 N. Parametry mechaniczne styków pomocniczych: rozwarcie 4+6 mm, - przechył styków 2+3 mm - nacisk styków 11+13 N.	-
38		X	Wymienić styki główne i pomocnicze nawrotnika na nowe.	-	-
39	X	X	Sprawdzić działanie nawrotnika.	Prawidłowe działanie nawrotnika: - przy napięciu sterowniczym 0,6+1,1 wartości napięcia znamionowego (75 V); - przy nominalnej (368 kPa) i znamionowej (490 kPa) wartości ciśnienia sterującego bez zatrzymań w położeniach pośrednich.	-
40	X	X	Oczyścić nastawnik kierunkowy i nastawnik jazdy. Uszkodzone elementy naprawić lub wymienić.	-	-
41	X	X	Sprawdzić prawidłowość łączy nastawnika kierunkowego i jazdy.	-	-
42	X	X	Sprawdzić działanie mechanizmów zapadkowego i uzależnienia mechanicznego. Sprawdzić stan mechanicznych przegubów i łożysk. Uszkodzone naprawić lub wymienić.	Działanie mechanizmu blokującego: - uniemożliwienie przestawienia wału nastawnika jazdy przy zerowej pozycji wału nastawnika kierunku, - możliwość przestawienia wału nastawnika kierunku tylko w pozycji zerowej nastawnika jazdy. Działanie mechanizmu nastawnika powinno: - jednoznacznie ustalić położenie wału nastawnika w każdej oznaczonej pozycji oraz położenia końcowych kierunku wału, - kąt obrotu wału nastawnika jazdy 122°, - kąt obrotu wału nastawnika kierunku ±30°, - kąt obrotu rączki nastawnika jazdy 122°.	-
43	X	X	Sprawdzić szczelność i prawidłowe działanie napędu pneumatycznego nastawnika jazdy z pulpitu dodatkowego.	Dotyczy lokomotyw z układem hamulca Matrosow, które nie będą modernizowane na układ hamulcowy Oerlikon. W przypadku modernizacji sprawdzenia nie wykonuje się.	-
44	X	X	Oczyścić styczniki i przekaźniki elektromagnetyczne nastawnika ze zwróceniem szczególnej uwagi na części izolacyjne. Sprawdzić stan części aparatu WN i nn. Naprawić lub wymienić części uszkodzone.	-	-
45	X	X	Oczyścić styki z nadtopień, tlenków metali oraz zanieczyszczeń mechanicznych. Sprawdzić przyleganie styków oraz docisk i odstęp między nimi w stanie rozwartym. Nadmiernie zużyte lub uszkodzone wymienić na nowe. Na P5 styki wymienić na nowe.	Powierzchnia przylegania min.75%. dopuszczalne zużycie styków na części roboczej - 30%. Parametry mechaniczne styków: - rozwarcie styków 6+8 mm, - przechył styków min. 2 mm, - nacisk roboczy 3,3+4,4 N.	-
46	X	X	Oczyścić komory gaszeniowe i wymienić części uszkodzone. Komory azbestowe wymienić na bezazbestowe.	-	-
47	X	X	Sprawdzić prawidłowość działania styczników i przekaźników elektromagnetycznych.	Prawidłowość działania bez zacięć i zahamowań przy napięciu sterowniczym 0,6+1,1 wartości napięcia znamionowego (72 V).	-



Użytkownik pojazdu	Opracowanie	Data opracowania	Numer dokumentacji	Strona
JSW Logistics Sp. z o.o.		30.10.2019 r.	JSWL/TEM2/2019/1	53 ze 179

Tablica nr 16. Arkusz naprawczy – urządzenia elektryczne WN i nn, urządzenia czujności, przyrządy kontrolno-pomiarowe 4/5.

Lp	P4	P5	Czynności	Wymagania	Ark/Zał																
48	X		Oczyścić i sprawdzić stan poszczególnych części stycznika elektropneumatycznego (napęd elektropneumatyczny sterowany zaworem elektropneumatycznym, styk ruchomy z szeregową cewką wydmuchową i komorą gaszeniową, styk ruchomy i styki pomocnicze). Wymienić części uszkodzone i zużyte.	Dopuszczalna głębokość zużycia (wypaleń) komory gaszeniową max. 3 mm. Dopuszczalne zużycie styków na części roboczej 30%. Powierzchnie przylegania styków min. 75%.	-																
49		X	Oczyścić i sprawdzić stan poszczególnych części stycznika elektropneumatycznego (napęd elektropneumatyczny sterowany zaworem elektropneumatycznym, styk ruchomy z szeregową cewką wydmuchową i komorą gaszeniową, styk ruchomy i styki pomocnicze). Wymienić styki na nowe.	Komory gaszeniowe bez wytopień i wypaleń. Powierzchnie przylegania styków min. 75%.	-																
50	X	X	Sprawdzić rezystancje uzwojenia cewek zaworów elektropneumatycznych i stan izolacji uzwojenia. Zmontować i sprawdzić oraz wyregulować ustawienie, nacisk i rozwarcie zestyków głównych i pomocniczych.	Rezystancja izolacji cewki zaworu min. 1,0 MΩ. Tolerancja rezystancji cewki zaworu elektropneumatycznego ±10% w stosunku do nominalnej. Parametry styków:      głównych              pomocniczych - Przechył           13+15 mm           2+3 mm - Rozwarcie        14,5+15,5 mm - Nacisk            550+630 N           10+25 N.	-																
51	X	X	Sprawdzić szczelność zespołu napędowego i prawidłowość działania stycznika liniowego. Uszczelnienia wymienić.	Szczelność układu napędowego: dopuszczalny spadek ciśnienia max.10% ciśnienia probierczego po 10 min. Prawidłowe działanie stycznika bez zacięć i opóźnień przy nominalnej (368 kPa) i znamionowej (490 kPa) wartości ciśnienia sterującego bez zatrzymań w położeniach pośrednich oraz przy napięciu sterowniczym 0,6+1,1 wartości napięcia znamionowego (72 V).	-																
52	X	X	Oczyścić i sprawdzić stan zaworów elektropneumatycznych WW.	<table border="1"> <thead> <tr> <th colspan="4">Zawory</th> </tr> <tr> <th></th> <th>WW-1</th> <th>WW-3</th> <th>WW-32</th> </tr> </thead> <tbody> <tr> <td>Szczelina powietrzna przy cewce wzbudzonej</td> <td>1,3±0,1</td> <td>1,3±0,1</td> <td>0,8±0,08</td> </tr> <tr> <td>Skok zaworu</td> <td>0,9±0,05</td> <td>1,3±0,05</td> <td>1,0±0,05</td> </tr> </tbody> </table>	Zawory					WW-1	WW-3	WW-32	Szczelina powietrzna przy cewce wzbudzonej	1,3±0,1	1,3±0,1	0,8±0,08	Skok zaworu	0,9±0,05	1,3±0,05	1,0±0,05	-
Zawory																					
	WW-1	WW-3	WW-32																		
Szczelina powietrzna przy cewce wzbudzonej	1,3±0,1	1,3±0,1	0,8±0,08																		
Skok zaworu	0,9±0,05	1,3±0,05	1,0±0,05																		
53	X	X	Zmontować zawory elektropneumatyczne, sprawdzić szczelność i prawidłowość działania.	Szczelność zaworu: dopuszczalny spadek ciśnienia max. 10% po 10 min. Prawidłowość działania przy napięciu sterowniczym 0,6+1,1 wartości napięcia znamionowego (72 V).	-																
54	X	X	Oczyścić i sprawdzić stan poszczególnych części przekaźników sterowniczych, bocznikowania, przekaźnika ziemnozwarciowego, przekaźnika przeciwpoślizgowego, przekaźnika nadmiarowego takich jak cewki, styki, elementy izolacyjne. Wymienić zużyte i uszkodzone części lub podzespoły. Naprawić bandażę i zaimpregnować lakierem izolacyjnym.	Parametry nastawcze dostosować do typu zamontowanego na lokomotywie.	-																
55	X	X	Zmierzyć rezystancję izolacji i rezystancję cewek. Cewki uszkodzone wymienić. Zmontować przekaźniki, wyregulować ustawienie sprawdzić przyleganie styków i zestyków, rozwarcie, przechył i nacisk styków.	Rezystancja izolacji cewek min. 1,0 MΩ. Tolerancja rezystancji uzwojeń cewek ±8% w stosunku do nominalnej (rezystancja nominalna dla R-45M - 220Ω; dla RD-010 -1,55 Ω dla R-45G2-11 - 0,106 Ω; dla RK-211 - 5,1 Ω w temp. 20°C.	-																
56	X	X	Sprawdzić prawidłowość działania przekaźników.	Prawidłowość działania przekaźnika ziemnozwarciowego R-45G2-11 przy prądzie 10 A. Prawidłowość działania przekaźnika przeciwpoślizgowego RK-211 przy napięciu 2,6+015/0, współczynnik powrotu 0,85. Prawidłowość działania przekaźnika nadmiarowego: przy prądzie rozruchu w cewce szeregowej 940-950 A (zwiera się zestyk zwiemy), przy prądzie w cewce szeregowej 860-870 A (zwiera się zestyk rozwiemy), prąd w cewce bocznikowej przekaźnika około 1,5 A.	-																

Użytkownik pojazdu	Opracowanie	Data opracowania	Numer dokumentacji	Strona
JSW Logistics Sp. z o.o.		30.10.2019 r.	JSWL/TEM2/2019/1	54 ze 179

Tablica nr 16. Arkusz naprawczy – urządzenia elektryczne WN i nn, urządzenia czujności, przyrządy kontrolno-pomiarowe 5/5.

Lp	P4	P5	Czynności	Wymagania	Ark/Zal																						
57	X	X	Oczyszczyć i sprawdzić stan poszczególnych części regulatora napięcia TRN-1 i regulatora napięcia bezstykowego BRN-3W.	Rezystancja izolacji cewek regulatora TRN-1 min. 1,0 MΩ. Wielkości rezystancji uzwojeń cewek w temp. 20°C nie powinny się różnić więcej niż ±10% od wartości nominalnych (wartości nominalne: 9,4 Ω dla cewki ruchomej, 13,9 Ω dla cewki napięciowej, 0,25 Ω dla cewki prądowej). Wielkość regulowanego napięcia TRN-1 niezależnie od prędkości obrotowej i obciążenia prądnicą 70±2 V. Wielkość regulowanego napięcia BRN-3W niezależnie od prędkości obrotowej i obciążenia prądnicą 70±2 V.	-																						
58	X	X	Uzupełnić brakujące cechy i oznaczenia zacisków oraz napisy informacyjne, sprawdzić prawidłowość zamocowania i prawidłowość działania regulatora na stanowisku próbnym a następnie na lokomotywie.	-	-																						
59	X	X	Oczyszczyć i sprawdzić stan oraz zamocowanie poszczególnych rezystorów. Wymienić rezystory uszkodzone. W przypadku rezystorów nastawnych dokonać wstępnego ustawienia ich rezystancji.	Wielkość rezystancji izolacji rezystorów z tolerancją charakterystyczną dla danego typu rezystora ± 5 % lub ± 8 % (w zależności od typu rezystora).	-																						
60	X	X	Sprawdzić rezystancję izolacji rezystorów.	Rezystancja izolacji rezystorów min. 1,0 MΩ.	-																						
61	X	X	Sprawdzić stan elektromagnesu regulatora obrotów. Sprawdzić stan cewek oraz prawidłowość działania sterowania obrotami. Oczyszczyć uszkodzone elementy naprawić lub wymienić.	Rezystancja izolacji cewek min. 1,0 MΩ. Tolerancja rezystancji uzwojeń cewek ±8% w stosunku do nominalnej. Prawidłowość działania elektromagnesu: skok rdzenia w granicach 0,2÷0,8 mm, napięcie cewki 75 V, siła nacisku rdzenia 32 N.	-																						
62	X		Sprawdzić, naprawić i ustawić czasy działania przekaźników czasowych RWP- 22, REW-814, REW-812.	<table border="1"> <thead> <tr> <th rowspan="2">Typ</th> <th rowspan="2">oznaczenie</th> <th colspan="2">Zwłoka czasowa w sek.</th> </tr> <tr> <th>zadział</th> <th>zwalnianiu</th> </tr> </thead> <tbody> <tr> <td rowspan="2">REW-814</td> <td>RW1</td> <td rowspan="2">0,7</td> <td rowspan="2">5,0±10%</td> </tr> <tr> <td>RW2</td> </tr> <tr> <td rowspan="2">RWP-22</td> <td>RW3</td> <td>30±20</td> <td>-</td> </tr> <tr> <td>RW5</td> <td>10±20</td> <td>-</td> </tr> <tr> <td>REW-812</td> <td>RW4</td> <td>0,7</td> <td>1,1±10%</td> </tr> </tbody> </table>	Typ	oznaczenie	Zwłoka czasowa w sek.		zadział	zwalnianiu	REW-814	RW1	0,7	5,0±10%	RW2	RWP-22	RW3	30±20	-	RW5	10±20	-	REW-812	RW4	0,7	1,1±10%	-
Typ	oznaczenie	Zwłoka czasowa w sek.																									
		zadział	zwalnianiu																								
REW-814	RW1	0,7	5,0±10%																								
	RW2																										
RWP-22	RW3	30±20	-																								
	RW5	10±20	-																								
REW-812	RW4	0,7	1,1±10%																								
63		X	Wymienić przekaźniki czasowe RWP-22, REW-814, REW-812 na nowe lub regenerowane (sprawne).	-	-																						

Użytkownik pojazdu	Opracowanie	Data opracowania	Numer dokumentacji	Strona
JSW Logistics Sp. z o.o.		30.10.2019 r.	JSWL/TEM2/2019/1	55 ze 179

Tablica nr 17. Arkusz naprawczy – silnik spalinowy, wały napędowe, przekładnie 1/5.

Lp	P4	P5	Czynności	Wymagania	Ark/Zal
1	X	X	Oczyścić cały zespół prądowórczy wraz z urządzeniami pomocniczymi.	-	-
2	X	X	Przeprowadzić pełny demontaż silnika spalinowego po wyjęciu z pojazdu.	-	-
3	X	X	Oczyścić kadłub i skrzynię korbową, usunąć kamień.	Kadłub nie może posiadać pęknięć ścian i spoin.	-
4	X	X	Dokonać próby szczelności przestrzeni wodnej.	Szczelność przestrzeni wodnej przy ciśnieniu próbnym 33+35 kPa w czasie 5 min. w temperaturze wody wyższej od temp. otoczenia.	-
5	X	X	Sprawdzić skrzynię korbową, gniazda łożysk głównych i rozrządu, płaskość górnej płaszczyzny skrzyni korbowej, linię wału korbowego, średnice wewnętrzne bloku cylindrów, przyleganie powierzchni przylgowej pokrywy do powierzchni gniazda. Dokonać pomiaru i doprowadzić do wymiarów naprawczych.	Średnica gniazd łożysk głównych: - wymiar konstrukcyjny $255^{-0,045/0}$ mm, - po naprawie (P5) $255^{+0,15/0}$ mm, - wymiar kresowy 255,25mm. Średnica gniazd pod łożyska rozrządu: - wymiar konstrukcyjny $128^{+0,040/0}$ mm, - po naprawie P5 $128^{-0,060/0}$ mm. Średnice gniazd pod tuleje: - średnica wew. bloku D2 (górną): $362^{+0,030}$ po naprawie $362^{+0,070}$ - średnica wew. bloku D3 (dołną): $358^{+0,05}$ po naprawie $358^{+0,0120}$	-
6	X	X	Dokonać pomiarów i oględzin tulei cylindrowych. Zużyte lub uszkodzone wymienić.	Wżery do max. 20% grubości ścianki, rysy na gładzi cylindrów o głębokości max. 0,2 mm: ogólna powierzchnia uszkodzeń max 30 mm <sup>2</sup> . Średnica otworu tulei (wymiar konstr. $318^{+0,050}$ mm), po naprawie P4 i P5 nie więcej niż 318,6 mm (wymiar kresowy 318,7 mm) Owalność i stożkowość otworu (wymiar konstr. i po naprawie P5: 0,04 mm), dopuszczalny po naprawie P4 0,08 mm.	K20
7	X	X	Wał korbowy sprawdzić na występowanie pęknięć. Przeprowadzić badanie defektoskopowe. Wykonać szlif doprowadzając do wymiarów naprawczych.	Nie dopuszcza się do montażu wału z jakimkolwiek pęknięciami (za wyjątkiem pochodzenia hartowniczego). Wypełnić kartę pomiarową.	K20
8	X	X	Zweryfikować stan czopów wału. Sprawdzić promienie wykorbień, przyleganie powierzchni oporowych łbów śrub i nakrętek do powierzchni prostopadłych do otworów. Wykonać pomiary.	Średnica czopa korbowego: - wymiar konstr. $210^{0,11/0,14}$ mm, - wymiar po naprawie min. $204,86^{+0,025/0}$ mm. Średnica czopa głównego: $240^{-0,11/0,14}$ mm, - wymiar po naprawie min. $234,84^{+0,02/0,01}$ mm. Bicie czopów głównych max.0,05 mm.	K20
9	X	X	Zweryfikować stan korbowodów. Sprawdzić średnicę dolnego i górnego łba korbowodu, owalność, stożkowość oraz równoległość i wchrowatość osi otworów.	Średnica otworu dolnego łba - wymiar konstrukcyjny $225^{+0,045/0}$ mm, - po naprawie (P4) $225^{-0,016/0}$ - wymiar kresowy 225,25 mm. Średnica otworu tulejki łba górnego - wymiar konstrukcyjny $128^{0,16/0,15}$ mm, - po (P4) $128^{0,18/0,13}$ mm, - wymiar kresowy 128,20 mm.	K20
10	X	X	Sprawdzić różnicę mas korbowodu stanowiącego komplet.	Różnica mas maksymalnie 0.2 kg; a kompletu korbowód-łtok nie większa niż 0,4 kg.	-
11	X	X	Sprawdzić przyleganie powierzchni oporowych nakrętek i łbów śrub korbowodowych do powierzchni prostopadłej do otworu. Sprawdzić przyleganie płaszczyzn podziału półpanewek.	Powierzchnie korbowodu nie mogą posiadać pęknięć.	-

Użytkownik pojazdu	Opracowanie	Data opracowania	Numer dokumentacji	Strona
JSW Logistics Sp. z o.o.		30.10.2019 r.	JSWL/TEM2/2019/1	56 ze 179

Tablica nr 17. Arkusz naprawczy – silnik spalinowy, wały napędowe, przekładnie 2/5.

Lp	P4	P5	Czynności	Wymagania	Ark/Zal
12	X	X	Zweryfikować tłok z pierścieniami i sworzniem. Sprawdzić wymiary średnicy tłoka, piast, sworznia oraz wymiary rowków pierścieniowych trapezowych. Zużyte lub uszkodzone elementy wymienić.	Średnica części prowadzącej tłoka wymiar konstrukcyjny oraz po naprawie $-317,60^{+0,08}$ mm. Średnica piast sworznia: - wymiar konstrukcyjny $128^{+0,04/0}$ mm, - po naprawie (P4) $128^{+0,08/0}$ mm. Luz zamka pierścienia uszczelniającego w stanie ściśniętym: - po (P5) $-1,8+2,2$ mm, dopuszczalny po naprawie (P4) $-1,8+2,6$ mm.	K20
13	X	X	Sprawdzić sworzeń tłokowy. Uszkodzony lub zużyty wymienić na nowy.	Tłok wraz z pierścieniami i sworzniem powinien być bez pęknięć, wylańań, wykruseń, przepaleń lub nadpaleń. Twardość powierzchni sworznia tłokowego min. 56 HRC.	-
14	X	X	Wymienić pierścienie tłokowe na nowe.	-	-
15	X	X	Sprawdzić śruby, nakrętki skręcenia korbowodów gniazd głównych.	Brak pęknięć, nadmiernych rozciągnięć, uszkodzonych zwojów.	-
16	X	X	Wymienić panewki łożysk głównych podporowych i korbowych.	Grubość półpanewki nowej wynosi dla 4-go łożyska $7,5^{-0,02/0,08}$ mm dla pozostałych $7,50^{+0,08}$ mm, wymiar naprawczy max. 10,0mm (stopniowanie co 0,25 mm). Dopasowanie pokrywy do gniazd z luzem wzdłużnym max. 0,2 mm. Luz poprzeczny łożyska głównego: konstrukcyjny $0,12+0,18$ mm (wymiar kresowy 0,30 mm). Luz poprzeczny łożyska korbowodowego: konstrukcyjny $0,10+0,16$ mm (wymiar kresowy 0,25 mm).	K20
17	X	X	Sprawdzić luzy poprzeczne w głównych i korbowych łożyskach wału korbowego. Luzy sprawdzić po zamontowaniu panewek.	-	-
18	X	X	Głowicę cylindra oczyścić, usunąć kamień, poddać regeneracji.	-	-
19	X	X	Sprawdzić szczelność przestrzeni wodnej, płaskość powierzchni i wysokość głowicy, luz poprzeczny między zaworem wlotowym i wylotowym a prowadnicą, wcisk prowadnicy.	Szczelność - przy ciśnieniu próbnym 981 kPa w ciągu 5 min. Szczelność przyłgni grzybka zaworu i gniazda w ciągu 10min. Wysokość części cylindrycznej grzybka zaworu: wymiar konstrukcyjny - $80^{+0,2}$ mm, po naprawie P4 min. 4,0 mm, wymiar kresowy 3,0 mm.	-
20	X	X	Sprawdzić stan zaworów wlotowych i wylotowych oraz stan: dźwigni napędu zaworów, sprężyny, dysze, młoteczki, tulejki odporowe i pokrywy. Uszkodzone lub zużyte elementy naprawić lub wymienić.	-	-
21	X	X	Sprawdzić równoległość płaszczyzn głowicy. Sprawdzić prostopadłość osi otworu pod prowadnicę względem powierzchni głowicy. Doprowadzić do wymiarów naprawczych.	Wysokość głowicy cylindrowej (wymiar konstr. $216^{+0,23}$ mm, po naprawie P4- $216+212$ mm. Odchyłka od płaskości powierzchni (wym. konstr. max.0,03 mm) po naprawie P4 i P5 max. 0,05 mm). Wykonać pomiary, wypełnić kartę pomiarową.	K20
22	X	X	Zawory dotrzeć – sprawdzić szczelność.	Luz zaworów ssących i wydechowych na zimnym silniku $0,5\pm 0,05$ mm.	-
23	X	X	Sprawdzić stan dźwigni popychaczy, wodzików i rolek wodzików.	Wykonać pomiary, wypełnić kartę pomiarową.	K20
24	X	X	Sprawdzić stan wałów rozrządu; w przypadku pęknięć i innych uszkodzeń segment wału wymienić. Panewki wału wymienić na nowe.	Brak pęknięć, odłamań, nadmiernie wypracowanych krzywek. Wykonać pomiary, wypełnić kartę pomiarową.	K20
25	X	X	Po montażu sprawdzić zamocowanie i zabezpieczenie nakrętek, mocowanie i stan rurek doprowadzających olej do mechanizmu rozrządu.	-	-
26	X	X	Filtry szczelinowe oleju wymienić na nowe.	-	-
27	X	X	Filtr oleju odśrodkowy – zweryfikować stan, elementy uszkodzone wymienić.	-	-

Użytkownik pojazdu	Opracowanie	Data opracowania	Numer dokumentacji	Strona
JSW Logistics Sp. z o.o.		30.10.2019 r.	JSWL/TEM2/2019/1	57 ze 179

Tablica nr 17. Arkusz naprawczy – silnik spalinowy, wały napędowe, przekładnie 3/5.

Lp	P4	P5	Czynności	Wymagania	Ark/Zał
28	X	X	Wkłady filtrów olejowych dokładnego oczyszczania wymienić na nowe.	-	-
29	X	X	Sprawdzić stan pompy wstępnego olejenia oraz zębatej pompy olejowej. Zużyte lub uszkodzone elementy i uszczelnienia wymienić.	Min. ciśnienie wstępnego olejenia 0,05 MPa. Luz międzyzębny winien być w granicach 0,1+0,3 mm, różnica luzów nie powinna być większa niż 0,1 mm. Przyleganie kół zębatych min. 50%. Wykonać pomiary, wypełnić kartę pomiarową.	K20
30	X	X	Sprawdzić stan wymiennika ciepła (podgrzewacz paliwa) olej napędowy-woda. Uszkodzony naprawić lub wymienić. Wymienić uszczelnienia.	-	-
31	X	X	Wymienić wkłady filtrujące filtra paliwa.	-	-
32	X	X	Sekcje pomp wtryskowych, zawory zwrotne i uszczelnienia wymienić. Sprawdzić na stanowisku próbnym.	Nie dopuszcza się przecieku wtryskiwacza w stanie zamkniętym przy ciśnieniu niższym o 1,0 MPa od ciśnienia wtrysku w czasie 10s. Wydajność sekcji pompy wtryskowej przy ciśnieniu 27,5+0,5 MPa i 370±5 obr./min: 585±8 cm <sup>3</sup> .	-
33	X	X	Sprawdzić stan gniazd i czopów wału krzywkowego pompy wtryskowej. Doprowadzić do wymiarów naprawczych.	Wykonać pomiary, wypełnić kartę pomiarową.	K20
34	X	X	Sprawdzić stan części wtryskiwacza (przy pomocy próbnika) i przewodów wtryskowych. Usunąć uszkodzenia, wtryskiwacze nie spełniające wymogów wymienić. Wymienić końcówki wtryskiwacza na nowe.	Ciśnienie wtrysku paliwa 27,5+0,5 MPa. Dopuszczalny spadek ciśnienia we wtryskiwaczu od 26 MPa do 21 MPa nie powinien wystąpić w czasie krótszym niż 10 s.	-
35	X	X	Przeprowadzić przegląd pompy paliwa, wymienić uszczelnienia pompy.	-	-
36	X	X	Wyregulować zawór przelewowy i zawory redukcyjne. Uszkodzone elementy naprawić lub wymienić.	Zawór przelewowy powinien być ustawiony na ciśnienie 165 kPa, zawór redukcyjny na 300 kPa, a redukcyjny zawór zwrotny na 290 kPa.	-
37	X	X	Wymienić złączki gumowe i uszczelki połączeń. Sprawdzić szczelność układu smarowania.	-	-
38	X	X	Zdemontować zbiornik paliwa i sprawdzić jego stan. Dokonać płukania i czyszczenia od wewnątrz zbiorników paliwa. Oczyszczyć przewody paliwowe.	Brak przecieków.	-
39	X	X	Zweryfikować części napędu regulatora obrotów.	Ciśnienie oleju w przestrzeni akumulatora olejowego powinno wynosić 350+400 kPa przy wszystkich zakresach obrotów silnika.	-
40	X	X	Sprawdzić regulator obrotów i wyregulować. Uszkodzenia naprawić lub wymienić.	Całkowity skok tłoczka zespołu suwakowego wynosi 6,2+0,1 mm. Na ustalonych zakresach obroty powinny być stałe z dokładnością ±10 obr/ min, wahania obrotów na biegu jałowym ±12 obr/min.	-
41	X	X	Sprawdzić turbosprężarkę, układ doładowania i wylotu. Rozebrać i wyczyścić turbosprężarkę, sprawdzić stan korpusu turbosprężarki, wirnika sprężarki i turbiny, wału i innych części. Zużyte i uszkodzone naprawić lub wymienić.	Brak pęknięć, uszkodzeń łopatek wirnika, wymagana luźna praca wirnika.	-
42	X	X	Wyczyścić wkład filtra oleju turbosprężarki. Uszkodzony wymienić.	-	-
43	X	X	Wyważyć zespół wirujący dynamicznie po wymianie wirnika turbiny lub wirnika sprężarki. Sprawdzić prawidłowość pracy.	Dopuszczalne niewyważenie 0,0246 Nm. Szczelność przestrzeni wodnej przy ciśnieniu 392+490 kPa w czasie 5 min.	-
44	X	X	Sprawdzić kolektory wydechowe i doładowujące. Uszczelnić kolektory. Wymienić uszczelki na nowe.	-	-
45	X	X	Sprawdzić chłodnicę powietrza doładowującego. Uszkodzenia naprawić lub wymienić.	Szczelność układu rurkowego chłodnicy powietrza doładowującego sprawdzić przy ciśnieniu 120 kPa w czasie 5 min.	-

Użytkownik pojazdu	Opracowanie	Data opracowania	Numer dokumentacji	Strona
JSW Logistics Sp. z o.o.		30.10.2019 r.	JSWL/TEM2/2019/1	58 ze 179

Tablica nr 17. Arkusz naprawczy – silnik spalinowy, wały napędowe, przekładnie 4/5.

Lp	P4	P5	Czynności	Wymagania	Ark/Zal
46	X	X	Zmontować silnik i dokonać regulacji na zimno. Zespoły i podzespoły montować z zachowaniem luzów określonych w dokumentacji naprawczej. Dokręcenia śrub dokonywać właściwymi momentami i we właściwej kolejności. Dokonać połączenia silnika spalinowego z prądnicą.	Luz wzdłużny wału korbowego: - konstrukcyjny i po P5: 0,24+0,38 mm, - po naprawie P4: 0,24+0,42 mm. (wartość kresowa 0,70 mm). - Luz poprzeczny łożyska głównego: - konstrukcyjny i po P5: 0,12+0,18 mm, - po naprawie P4 - 0,12+0,25 mm. (wartość kresowa 0,30 mm). Dopuszczalne sprężynowanie ramion 4,5,6-go wykorbienia wału korbowego: 0,03 mm.	-
47	X	X	Odpowietrzyć przewody wtryskowe i paliwowe.	-	-
48	X	X	Dokonać ustawienia luzów zaworów ssących i wydechowych, sprawdzić kąty wyprzedzenia wtrysku dla poszczególnych cylindrów.	Luz zaworów ssących wydechowych 0,5±0,05 mm, odchyłka nierówności otwarcia zaworu max 0,05 mm. Kąt wyprzedzenia wtrysku dla poszczególnych cylindrów wynosi 29±1,5° przed ZPZ podczas suwu sprężania. Przy ciśnieniu wstępnym 150+160 kPa i temp. oleju silnikowego +25°C - czas rozruchu 40+60 sek.	-
49	X	X	Sprawdzić, w razie konieczności wyregulować ustawienie listew paliwowych.	-	-
50	X	X	Silnik spalinowy uruchomić i osłuchać jego pracę oraz pracę podzespołów przy różnych prędkościach obrotowych, czy nie występują szумы i stuki; sprawdzić szczelność połączeń zespołów i części silnika oraz złączek w układzie olejowym i paliwowym oraz wodnym i wydechowym.	Praca silnika powinna być rytmiczna, nie powinny występować nadmierne szумы i stuki pochodzenia metalicznego i detonacyjnego. Połączenia i złącza rurowe układów paliwa, oleju i wody nie mogą mieć przecieków.	-
51	X	X	Zwrócić uwagę na „barwę” spalin, sprawdzić temperaturę i ciśnienie oleju.	Ciśnienie oleju smarowania przy minimalnych obrotach silnika 300 obr/min powinno wynosić 196 kPa.	-
52	X	X	Dokonać regulacji i docierania silnika zgodnie z programem „docierania i regulacji”. Dokonać przeglądu po docieraniu.	Zgodnie z wytycznymi zawartymi w karcie K21.	-
53	X	X	Odnotać w karcie pomiarowej próby odbiorczej zespołu prądotwórczego: czas pracy, prędkość obrotową moc silnika, temperaturę oleju na wejściu i wyjściu z silnika, temperaturę wody chłodzącej na wejściu i na wyjściu z silnika, temperaturę wody chłodzącej powietrza doładowania, ciśnienie oleju silnikowego, ciśnienie spalania w poszczególnych cylindrach przy pracy na pełnej mocy, temperaturę gazów wylotowych przy pracy na pełnej mocy, ciśnienie powietrza doładowującego.	Temperatura oleju silnikowego na wyjściu przy mocy znamionowej zespołu prądotwórczego nie powinna przekraczać 80°C. (normalna temp. - wlot: 63+73°C, - wylot: min. 65+90°C. Temperatura wody chłodzącej - wlot: min. 68 +75°C - wylot min. 70+80°C, na wyjściu z silnika, max. 88°C, min. 40°C Temperatura wody chłodzącej powietrza doładowania (35+55)°C. Ciśnienie wody chłodzącej przy mocy silnika 740 kW, >150 kPa Wypełnić kartę pomiarową.	K21
54	X	X	Przeprowadzić próbę pod obciążeniem. Zmierzyć: - ciśnienie sprężania i spalin w poszczególnych cylindrach, - sprawdzić automatyczne zabezpieczenia silnika; (wyl. bezpieczeństwa wzrostu obrotów, przełącznik ciśnienia oleju), - sprawdzić szczelność i równomierność pracy silnika spalinowego oraz stabilność pracy zespołu prąd przy nierównomiernym obciążeniu.	Dopuszczalna różnica między cylindrami max. 0,6 MPa; Zatrzymanie zespołu prądotwórczego przy 840+870 obr/min./wyl. bezpieczeństwa/ Zatrzymanie zespołu prądotwórczego przy spadku ciśnienia oleju poniżej 150 kPa (przełącznik ciśnienia oleju).	-
55	X	X	Sprawdzić ciśnienie spalania w poszczególnych cylindrach.	Ciśnienie spalania w poszczególnych cylindrach przy pracy silnika na pełnej mocy, nie może przekraczać 7 MPa. Różnica ciśnień nie może być większa od 0,2 MPa.	-
56	X	X	W układzie smarowania sprawdzić stan zbiornika zapasu oleju, przewody olejowe oraz stan sekcji olejowej chłodnicy. Uszkodzone naprawić lub wymienić.	Wszystkie uszczelnienia wymienić na nowe.	-



Użytkownik pojazdu	Opracowanie	Data opracowania	Numer dokumentacji	Strona
JSW Logistics Sp. z o.o.		30.10.2019 r.	JSWL/TEM2/2019/1	59 ze 179

Tablica nr 17. Arkusz naprawczy – silnik spalinowy, wały napędowe, przekładnie 5/5.

Lp	P4	P5	Czynności	Wymagania	Ark/Zal
57	X	X	Wyczyścić odiskiemik. Sprawdzić stan przewodów wylotowych. Części zużyte i uszkodzone naprawić lub wymienić.	-	-
58	X	X	Zdemontować przekładnię rozdzielczą. Zweryfikować części przekładni rozdzielczej (wał pośredni i pionowy, korpus przekładni i pokrywy, koła zębate). Części zużyte naprawić lub wymienić. Uszczelnienia i łożyska wymienić.	Luz międzyzębny stożkowych kół zębatach 0,2+0,45 mm, walcowych 0,2+0,5 mm, dop. nagrzewanie łożysk przekładni 60°C, bicie nowych tarcz ciernych sprzęgła max 0,4 mm dopuszczalna nierówność płaszczyzn ciernych 0,13 mm, minimalna grubość tarczy z okładzinami 7,3 mm, zagłębienie nitów w nowych okładzinach min. 1,2 mm; szczelność tłoczka mechanizmu włączającego pod ciśnienie 784 kPa w czasie 5min.; skok dźwigni wyłączającej 43,8+44,8 mm. Dop. niewyważenie po naprawie; -wałów napędu wentylatora 0,015 Nm, -wałów przegubowych - 0,012 mm.	-
59	X	X	Wymienić sprzęgło cieme przekładni wentylatora.	Wymiar konstrukcyjny 9+0,1 mm.	-
60	X	X	Sprawdzić napęd wentylatora chłodnic (przeguby, wielowypusty, wały poziome i pionowe). Wały z uszkodzonymi elementami naprawić lub wymienić.	Dopuszczalny luz wzdłużny wałów i podpory pośredniej 0,15 mm, dop. luz poprzeczny wałów i podpory pośredniej 0,15 mm. Dop. luz poprzeczny wału wentylatora 0,1 mm; dop. luz obwodowy i poprzeczny połączeń wielowypustowych wałów przegubowych odpowiednio 0,15 i 0,8 mm. Bicie wałów max 1,0 mm.	-
61	X	X	Rozebrać, podpore pośrednią, wały przegubowe i pompę wody układu chłodzenia powietrza doładowania. Uszkodzone i zużyte części naprawić lub wymienić.	Luz wzdłużny i poprzeczny wału podpory pośredniej odpowiednio dopuszczalna wartość 0,3 i 0,15 mm.	-
62	X	X	Zmontować naprawioną przekładnię.	Temperatura grzania się kół zębatach nie powinna przekraczać 40°C ponad temperaturę otoczenia.	-
63	X	X	Sprawdzić szczelność i pracę przekładni rozdzielczej.	-	-
64	X	X	Sprzęgła elastyczne i pasy klinowe napędów pomocniczych wymienić na nowe.	-	-
65	X	X	Sprawdzić części napędu sprężarki (stan koła pasowego, tulei, pierścienia pośredniego, piasty sprzęgła).	-	-
66	X	X	Sprawdzić i ustawić współosiowość wału napędu zespołu dwumaszynowego, sprężarki.	Współosiowość promieniowa i czołowa: - wału sprężarki i prądnicy głównej max 0,2 mm, - wałów napędu zespołu dwumaszynowego max 0,3 mm, - pompy wody względem wału przekładni max. 0,4 mm.	-

Użytkownik pojazdu	Opracowanie	Data opracowania	Numer dokumentacji	Strona
JSW Logistics Sp. z o.o.		30.10.2019 r.	JSWL/TEM2/2019/1	60 ze 179

Tablica nr 18. Arkusz naprawczy – chłodzenie, wentylacja i ogrzewanie 1/1.

Lp	P4	P5	Czynności	Wymagania	Ark/Zal
1	X	X	Zdemontować, umyć z zewnątrz i sprawdzić sekcje chłodnic chłodzenia silnika spalinowego, układu doładowania, oleju, uszkodzone elementy i części naprawić lub wymienić.	Układ rur nie powinien być zanieczyszczony kamieniem kotłowym. Dla naprawy poziomu P5 dokonać wymiany rur instalacji wodnej. Nie dopuszcza się wgnieceń żeberk chłodnic, zagnieceń na przekrojach rurek. Sprawdzić na stanowisku pomiarowym drożność poszczególnych sekcji chłodniczych, minimalna drożność dla P5 – 100%, dla P4 - 90%.	-
2	X	X	Dokonać próby wodnej układu chłodzenia.	Próba wodna pod ciśnieniem 196±294 kPa w ciągu 5 min. Przecieki są niedopuszczalne.	-
3	X	X	Po dokonanej naprawie napełnić układ chłodzenia cieczą: wodą lub płynem niezamarzającym.	Umieścić w kabinie naklejkę z rodzajem cieczy chłodzącej. Temperatura krzepnięcia płynu niezamarzającego nie wyższa niż -35°C.	-
4	X	X	Sprawdzić stan zbiornika kompensacyjnego układu chłodzenia silnika i układu chłodzenia powietrza doładowania. Wyczyszczone zbiorniki podać próbie szczelności.	Próba wodna. Zbiorniki kompensacyjne poddane próbie wodnej nie powinny wykazywać przecieków.	-
5	X	X	Sprawdzić stan kolektora wodnego i pompy wodnej na silniku. Części zużyte i uszkodzone naprawić lub wymienić. Uszczelnienia wymienić.	Dla naprawy poziomu P5 kolektory wymienić na nowe. Sprawdzić kolektory pod kątem równości powierzchni przylegania sekcji chłodnic do kolektora. Uszkodzenia usunąć, wyprowadzić powierzchnie.	-
6	X	X	Sprawdzić ogrzewanie w kabinie maszynisty (drożność rur grzejników i przewodów wodnych, działanie zaworów i kurków odpowietrzających grzejniki, zaworów i kurków w układzie wodnym). Uszkodzone, niedrożne części instalacji naprawić lub wymienić.	Dla naprawy poziomu P5 dokonać wymiany rur instalacji wodnej. Ogrzewanie bez wycieków wody, element grzejny grzeje na całej powierzchni.	-
7	X	X	Po wykonanych naprawach i przeglądach dokonać sprawdzenia działania układu chłodzenia.	Przy spadku temp. wody silnika do 79°C, wody chłodzenia powietrza doładowania do 50°C i oleju silnika do 71°C musi nastąpić wyłączenie wentylatora. Włączenie wentylatora przy wzroście temp. wody silnika powyżej 84°C, oleju silnika powyżej 76°C, wody chłodzenia powietrza doładowania powyżej 55°C. Otwieranie żaluzji przy temp. 76°C wody silnika spalinowego - zamknięcie przy spadku temp. do 71°C. Otwieranie żaluzji przy wzroście temperatury oleju silnika powyżej 67°C - zamknięcie przy spadku temp. poniżej 62°C. Otwieranie żaluzji przy wzroście temp. wody chłodzącej powietrze doładowania powyżej 25°C - zamknięcie przy spadku temp. poniżej 20°C.	-



Użytkownik pojazdu	Opracowanie	Data opracowania	Numer dokumentacji	Strona
JSW Logistics Sp. z o.o.		30.10.2019 r.	JSWL/TEM2/2019/1	61 ze 179

Tablica nr 19. Arkusz naprawczy – prądnica główna, bateria akumulatorów, oświetlenie i instalacja elektryczna 1/4.

Lp	P4	P5	Czynności	Wymagania	Ark/Zał
1	X	X	Zdemontować prądnicę główną.	-	-
2	X	X	Zmierzyć rezystancje izolacji uzwojeń wirnika i stojana prądnicy głównej.	Min. rezystancja izolacji uzwojeń wirnika 5 MΩ w stanie zimnym. Rezystancja izolacji uzwojeń stojana (wzajemna i w stosunku do korpusu prądnicy zimnej) min. 5 MΩ oraz min. 3 MΩ dla uzwojenia obcego.	-
3	X	X	Oczyścić wirnik i dokonać jego oględzin. Sprawdzić stan: połączeń międzycewkowych, zamocowania uzwojenia w żłobkach, połączeń i bandaży mocujących. Uszkodzone elementy naprawić lub wymienić.	-	-
4	X	X	Dokonać pomiaru rezystancji uzwojeń i rezystancji izolacji. W przypadku uszkodzenia izolacji uzwojenia dokonać przewożenia wirnika.	Rezystancja uzwojeń wirnika powinna wynosić: 0,00736 Ω±10 %. Rezystancja uzwojeń stojana prądnicy powinna wynosić: - dla uzwojenia szeregowego 0,00314 Ω±10%, - dla uzwojenia komutacyjnego 0,00387 Ω±10 %. W stanie nagrzanym rezystancja izolacji 1,0 MΩ.	-
5	X	X	Sprawdzić stan powierzchni komutatora prądnicy głównej. Dokonać sprawdzenia bicia promieniowego komutatora, głębokość wycięć międzywycinkowych i sfazowania krawędzi. Sprawdzić stan połączenia uzwojenia wirnika z wycinkami komutatora. W razie potrzeby komutator obtoczyć, naprawić lub wymienić. Stożek izolacyjny pomalować emalią elektroizolacyjną.	Dopuszczalne owalizacja komutatora 0,06 mm, - powierzchnia komutatora gładka, - głębokość wycięcia izolacji między działkowej 0,5+1,0 mm; - dopuszczalne zużycie promieniowe powierzchni roboczej komutatora 11 mm.	-
6	X	X	Wykonać impregnację uzwojeń stojana i wirnika środkami elektroizolacyjnymi wg potrzeb. Wirnik wyważyć dynamicznie.	-	-
7	X	X	Sprawdzić ułożenie i zamocowanie szyn i kabli międzyuzwojeniowych, zamocowanie biegunów głównych i komutacyjnych oraz tarcz łożyskowych.	-	-
8	X	X	Oczyścić łożyska toczne, uszkodzone łożyska wymienić. Zmontować prądnicę. Na P5 łożyska wymienić na nowe.	Praca łożysk spokojna bez nadmiernych stuków i szumów, przyrost temp. łożysk w stosunku do temp. otoczenia max.40°C. Smar łożyskowy nie powinien przedostawać się do wnętrza lub na zewnątrz maszyny.	-
9	X	X	Sprawdzić stan i drożność przewodów doprowadzających smar do tarcz łożyskowych.	-	-
10	X	X	Sprawdzić czy nie ma wgnieceń na występie centrującym na czołowej powierzchni kołnierza wału korbowego i skrzyni korbowej.	-	-
11	X	X	Sprawdzić otwory stojana, śruby dwustronne.	-	-
12	X	X	Wymienić tuleje ustalające, śruby mocujące wirnik.	-	-
13	X	X	Sprawdzić: -stan zamocowania urządzenia szczotkowego i szczotkotrzymaczy, -wielkość luzów w łożysku, -rezystancję uzwojenia stojana i wirnika, rezystancję izolacji, -wielkość szczeliny powietrznej pod nabiegunknikami, -prawidłowość połączeń uzwojeń. Przy wymianie lub naprawie uzwojenia elektrycznego poddać maszynę próbie napięciowej. Szczotki wymienić na nowe.	Odległość między obsadą szczotkową a powierzchnią roboczą komutatora 2,0+4,0 mm Nacisk szczotek na komutator 25+35 N. Dopuszczalny luz pomiędzy szczotką a obsadą szczotkową: 0,1+0,5 mm na szerokości szczotek. 0,2+1,0 mm na długości szczotek. Dopuszczalna min wysokość szczotek: po naprawie (P4) - 30 mm, po naprawie (P5) szczotki nowe. Powierzchnia przylegania szczotki min. 75% przekroju roboczego. W ciągu 2 min. przy prędkości obrotowej 937 obr/min maszyna nie powinna wykazywać żadnych odkształceń i trwałych uszkodzeń. Izolacja uzwojeń maszyny względem kadłuba podczas próby wytrzymałości elektrycznej w ciągu 1min. powinna wytrzymać napięcie sinusoidalnie zmienne o wartości skutecznej 1125 V dla uzwojenia wzbudzenia obcego oraz 2100 V dla pozostałych uzwojeń.	-

Użytkownik pojazdu	Opracowanie	Data opracowania	Numer dokumentacji	Strona
JSW Logistics Sp. z o.o.		30.10.2019 r.	JSWL/TEM2/2019/1	62 ze 179

Tablica nr 19. Arkusz naprawczy – prądnica główna, bateria akumulatorów, oświetlenie i instalacja elektryczna 2/4.

Lp	P4	P5	Czynności	Wymagania	Ark/Zal
14	X	X	Dokonać pomiaru charakterystyki zewnętrznej $U=f(I)$ w stanie nagrzanym przy znamionowej prędkości obrotowej $n=750\text{obr/min}$ i znamionowym prądzie wzbudzenia.	Charakterystyka zbliżona do typowej z odchyłkami $\pm 4\%$ wartości napięcia przy prądzie obciążenia 900+1500 A. Stożek iskry max. 1% dla $U=645\text{ V}$ , $I=1210\text{ A}$ . Rezystancja izolacji uzwojeń wzajemna i w stosunku do korpusu w stanie nagrzanym nie powinna wynosić mniej niż 1,0 M $\Omega$ . Przyrosty temp. poszczególnych części maszyny po próbie obciążenia mocą znamionową przy znamionowym napięciu w czasie 30 minut nie powinny przekroczyć: 120°C dla uzwojenia wirnika, 130°C dla uzwojenia stojana, 105°C dla komutatora, 60°C łożysk tocznych. Wypełnić kartę pomiarową.	K21
<b>Wzbudnica, prądnica pomocnicza, silniki pomocnicze</b>					
15	X	X	Wymontować: wzbudnicę i prądnicę (zespół dwumaszynowy), silniki pomocnicze. Oczyszczyć korpusy z zanieczyszczeń i dokonać oględzin zewnętrznych.	-	-
16	X	X	Dokonać sprawdzenia prawidłowości zamocowania i stanu przepustów kablowych, skrzynek zaciskowych, przepustów, siatek wentylacyjnych oraz pokryw inspekcyjnych.	-	-
17	X	X	Wymontować wirnik z maszyny elektrycznej i dokonać ogólnej oceny wnętrza stojana. Sprawdzić stan połączeń między poszczególnymi uzwojeniami.	-	-
18	X	X	Dokonać pomiaru rezystancji uzwojeń stojana.	Rezystancja uzwojeń maszyn w stanie zimnym nie powinna różnić się więcej niż $\pm 10\%$ .	-
19	X	X	Dokonać pomiaru rezystancji izolacji stojana.	Rezystancja izolacji uzwojeń wzajemna i w stosunku do korpusu prądnicy min. 3 M $\Omega$ (w temperaturze otoczenia 20°C) W stanie nagrzanym rezystancja izolacji 1,0 M $\Omega$ .	-
20	X	X	Sprawdzić stan elementów zamocowania, łożysk wirnika i czopów wału napędowego. Naprawić lub wymienić uszkodzone lub zużyte części.	-	-
21	X	X	Sprawdzić stan urządzeń szczotkowych i szczotkotrzymaczy. Uszkodzone elementy wymienić.	Szczotki węglowe wymienić.	-
22	X	X	Sprawdzić wał wirnika, uszkodzony naprawić lub wymienić.	-	-
23	X	X	Oczyszczyć wirnik i dokonać jego oględzin. Sprawdzić stan: połączeń międzycewkowych, zamocowania uzwojenia w żłobkach i bandaży mocujących. W razie potrzeby dokonać wzmocnienia zamocowania uzwojenia.	-	-
24	X	X	Dokonać pomiaru rezystancji uzwojeń wirnika. W przypadku uszkodzenia izolacji uzwojenia dokonać przewożenia wirnika.	-	-
25	X	X	Dokonać pomiaru rezystancji izolacji wirnika.	-	-
26	X	X	Sprawdzić stan powierzchni komutatora. Dokonać sprawdzenia bicia promieniowego komutatora, głębokość wycięć międzywycinkowych i sfazowania krawędzi. Sprawdzić stan połączenia uzwojenia wirnika z wycinkami komutatora. W razie potrzeby komutator obtoczyć naprawić lub wymienić. Stożek izolacyjny pomalować emalią elektroizolacyjną.	Dopuszczalne bicie komutatora 0,03 mm, Powierzchnia komutatora gładka, głębokość wycięcia izolacji między dziatkowej 0,5+1,0 mm.	-
27	X	X	Wykonać impregnację uzwojeń stojana i wirnika środkami elektroizolacyjnymi. Wirnik wyważyć dynamicznie.	-	-
28	X	X	Wymienić łożyska toczne.	Praca łożysk spokojna bez nadmiernych stuków i szumów, przyrost temp. łożysk w stosunku do temp. otoczenia max.40°C.	-

Użytkownik pojazdu	Opracowanie	Data opracowania	Numer dokumentacji	Strona
JSW Logistics Sp. z o.o.		30.10.2019 r.	JSWL/TEM2/2019/1	63 ze 179

Tablica nr 19. Arkusz naprawczy – prądnica główna, bateria akumulatorów, oświetlenie i instalacja elektryczna 3/4.

Lp	P4	P5	Czynności	Wymagania	Ark/Zał
29	X	X	Zamontować urządzenia. Dokonać mechanicznych regulacji poszczególnych elementów. Sprawdzić stan zamocowania urządzenia szczotkowego i szczotkotrzymaczy, wielkość luzów w łożyskach, rezystancję uzwojenia stojana i wirnika, rezystancję izolacji, wielkość szczeliny powietrznej pod nabiegownikami, prawidłowość połączeń uzwojeń. Przy wymianie lub naprawie uzwojenia elektrycznego poddać maszynę próbie napięciowej. Szczotki wymienić. Dokonać prawidłowości zamocowania i szczelności przepustów kablowych, skrzynek zaciskowych, przepustów, siatek wentylacyjnych oraz pokryw inspekcyjnych.	Dopuszczalny luz pomiędzy szczotką a obsadą szczotkową: - 0,1+0,25 mm na szerokości szczotek, - 0,1+0,4 mm na długości szczotek. Dopuszczalna min wysokość szczotek: - po (P4) – 28 mm dla wzbudnicy i prądnicy pomocniczej, - 20 mm dla silników P-22, 11 mm dla silnika DW-75, - po (P5) szczotki nowe. Powierzchnia przylegania szczotki min. 75% przekroju roboczego. W ciągu 2 min. przy prędkości obrotowej 2250 obr/min dla zespołu prądnic i 1875 obr/min dla silnika P-22 maszyna nie powinna wykazywać żadnych odkształceń i trwałych uszkodzeń. Owalizacja po próbie wytrzymałości w stanie nagrzanym: max. 0,04 mm. Izolacja uzwojeń maszyn podczas próby wytrzymałości elektrycznej w ciągu 1 min. powinna wytrzymać napięcie sinusoidalnie zmienne o wartości skutecznej 1125 V.	-
<b>Oświetlenie i instalacja elektryczna</b>					
30		X	Dokonać wymiany instalacji niskiego napięcia (nn) na nową.	-	-
31	X	X	Dokonać pomiaru rezystancji izolacji przewodów niskiego i wysokiego napięcia. Uszkodzoną naprawić lub wymienić.	Rezystancja izolacji przewodów względem konstrukcji metalowej lokomotywy dla każdego dającego się wydzielić obwodu instalacji 0,5 MΩ dla obwodów pomocniczych, 1 MΩ dla obwodów głównych oraz dla obwodów głównych względem obwodów pomocniczych.	-
32	X	X	Sprawdzić w obwodach elektrycznych stan i zamocowanie elementów instalacji jak przewody, końcówki w tablicach zaciskowych, puszek i skrzynki rozgałęźne itp., uszczelnienie rur, puszek i skrzynek. Naprawić uszkodzone elementy instalacji.	Wszystkie przewody powinny być oznakowane zgodnie z dokumentacją zakończenia przewodów winny być pocynowane lub wyposażone w odpowiednie końcówki kablowe, przewody muszą mieć przy końcówce na odcinku 4+8 mm usuniętą izolację. Wiązki przewodów powinny być umocowane niepalnymi opaskami, izolacja przewodów nie może wykazywać pęknięć przy zaginaniu przewodów na promieniu 3-krotnej średnicy pod kątem 180°. Przy wymianie przewodów powinna być zachowana rezerwa w ich długości pozwalająca na 3-krotną wymianę końcówek. Przewody prowadzone w kanałach powinny być ułożone równoległe i bez skrzyżowań. Przewody przechodzące przez puszek i skrzynki zaciskowe nie powinny być naprężone. Przewody nie mogą być łączone wewnątrz rur. Rury stalowe bez pęknięć i wgnieceń (dop. owalność rur 10% ich średnicy zewnętrznej). Końce rur narażone na przedostawanie oleju i paliwa oraz na wpływy atmosferyczne zaopatrzone w uszczelnienia. Wszystkie złącza rur szczelne.	-
33	X	X	Sprawdzić stan rur, dławików i węży ochronnych oraz ich pewność mocowania. Uszkodzone elementy wymienić.	-	-

Użytkownik pojazdu	Opracowanie	Data opracowania	Numer dokumentacji	Strona
JSW Logistics Sp. z o.o.		30.10.2019 r.	JSWL/TEM2/2019/1	64 ze 179

Tablica nr 19. Arkusz naprawczy – prądnica główna, bateria akumulatorów, oświetlenie i instalacja elektryczna 4/4.

Lp	P4	P5	Czynności	Wymagania	Ark/Zał
34	X	X	Przeprowadzić próbę napięciową dla nowo wykonanych połączeń elektrycznych.	Przewody nowo założone powinny wytrzymać bez przebicia i przeskoków w ciągu 1 min. napięcie probiercze sinusoidalnie zmienne o wartości skutecznej - dla obwodów WN 1,7 kV, dla obwodów NN 1,0 kV.	-
35	X	X	Sprawdzić zamocowanie wszystkich aparatów elektrycznych i przyrządów pomiarowych, które zostały zamontowane po naprawie oraz oznaczenie połączeń przewodów ze schematami elektrycznymi lokomotywy.	-	-
36	X	X	Sprawdzić działanie i dokonać regulacji obwodów oświetlenia zewnętrznego przy 2/3 zapasów paliwa i piasku na lokomotywie. Sprawdzić stan i wyregulować układ przyciemnienia reflektorów.	Dop. uszkodzenie odbłyśników reflektora po naprawie (poziomu 4) wynosi 10% ich powierzchni. Po naprawie (poziomu 5) odbłyśniki bez uszkodzeń. Wypełnić kartę pomiarową.	K12
37	X	X	Sprawdzić działanie poszczególnych obwodów elektrycznych.	Wyłączniki samoczynne i bezpieczniki o prądach zadziałania zgodnie z dokumentacją konstrukcyjną.	-
38	X	X	Sprawdzić stan oświetlenia wewnętrznego lokomotywy (kabiny maszynisty, szafy elektrycznej, przedziałów maszynowych). Sprawdzić oświetlenie przyrządów pomiarowych, elektrycznych sygnałów dźwiękowych oraz lampek sygnalizacyjnych i obwodów sygnalizacji świetlnej.	-	-
<b>Baterie akumulatorów</b>					
39	X		Dokonać przeglądu baterii akumulatorów.	Skrzynki akumulatorowe powinny być bez uszkodzeń oraz muszą zabezpieczać ogniwa przed przesuwaniem się. Powłoki lakiernicze bez uszkodzeń. Obudowy bez uszkodzeń i wykazywania wycieków elektrolitu. Zaciski i łączniki między ogniwami bez uszkodzeń oraz pokryte smarem ochronnym.	-
40		X	Baterię wymienić na nową.	-	-

Użytkownik pojazdu	Opracowanie	Data opracowania	Numer dokumentacji	Strona
JSW Logistics Sp. z o.o.		30.10.2019 r.	JSWL/TEM2/2019/1	65 ze 179

Tablica nr 20. Arkusz naprawczy – kompletny pojazd kolejowy po naprawie 1/1.

Lp	P4	P5	Czynności	Wymagania	Ark/Zal
1	X	X	Sprawdzić smarowanie całego pojazdu zgodnie z kartą smarowania.	Ilość i jakość środka smarnego wg wytycznych Karty smarowania.	K22
2	X	X	Sprawdzić czytelność znaków i napisów oraz ich umiejscowienie.	-	-
3	X	X	Dokonać połączenia wózków z pudłem.	-	-
4	X	X	Sprawdzić i wyregulować luzy.	Wypełnić kartę pomiarową.	K6
5	X	X	Sprawdzić połączenie wózków z pudłem.	-	-
6	X	X	Sprawdzić układ usprężynowania.	-	-
7	X	X	Sprawdzić mocowanie urządzeń na podwoziu i do nadwozia.	-	-
8	X	X	Sprawdzić wielkość skoku tłoka cylindra hamulcowego.	-	-
9	X	X	Sprawdzić ustawienie zderzaków.	Wg wytycznych karty pomiarowej K6.	-
10	X	X	Sprawdzić stan i ustawienie zgarniaczy torowych i szynowych.	Wg wytycznych karty pomiarowej K6.	-
11	X	X	Sprawdzić kompletność i mocowanie wyposażenia kabiny maszynisty.	-	-
12	X	X	Sprawdzić działanie i wysokość zawieszenia piasecznic.	Wg wytycznych karty pomiarowej K6.	-
13	X	X	Sprawdzić instalację elektryczną.	-	-
14	X	X	Wykonać próbę pracy sprężarki.	Wypełnić kartę pomiarową.	K18
15	X	X	Wykonać próbę stacjonarną hamulca, sprawdzić urządzenia czujności.	Wypełnić kartę pomiarową.	K19 K15
16	X	X	Sprawdzić sygnały akustyczne.	Syreny nisko i wysoko-tonowe powinny dawać sygnał czysty o wyrazistej głośności.	-
17	X	X	Sporządzić protokół rekonstrukcji robót dodatkowych.	Wypełnić protokół.	P2
18	X	X	Przeprowadzić wstępną regulację nacisków lokomotywy.	Wg wytycznych karty pomiarowej K11.	-
19	X	X	Wykonać próbę postojową lokomotywy.	Wypełnić protokół.	P3
20	X	X	Dokonać sprawdzenia stanu zabezpieczenia przeciwpożarowego, wykonać przegląd instalacji przeciwpożarowej – jeśli występuje.	Wypełnić kartę pomiarową.	K16
21	X	X	Przeprowadzić jazdę próbną lokomotywą.	Wypełnić protokół.	P4
22	X	X	Przeprowadzić regulację nacisków lokomotywy.	Wypełnić kartę pomiarową.	K11
23		X	Przeprowadzić jazdę próbną lokomotywą pod obciążeniem.	Wypełnić protokół.	P4
24	X	X	Sprawdzić współpracę prędkościomierz – pojazd.	Dołączyć protokół sprawdzenia kontrolnego zespołu prędkościomierz-pojazd trakcyjny.	-
25	X	X	Wykonać pomiary lokomotywy po jeździe próbnej.	Wypełnić protokół.	P5
26	X	X	Sporządzić protokół wykonania napraw podzespołów.	Wypełnić protokół.	P6
27	X	X	Sporządzić protokół odbioru lokomotywy.	Wypełnić protokół.	P7
28	X	X	Wystawić świadectwo odbioru jakościowego lokomotywy.	Wypełnić protokół.	P8

Użytkownik pojazdu	Opracowanie	Data opracowania	Numer dokumentacji	Strona
JSW Logistics Sp. z o.o.		30.10.2019 r.	JSWL/TEM2/2019/1	66 ze 179

## 10. KARTY POMIAROWE

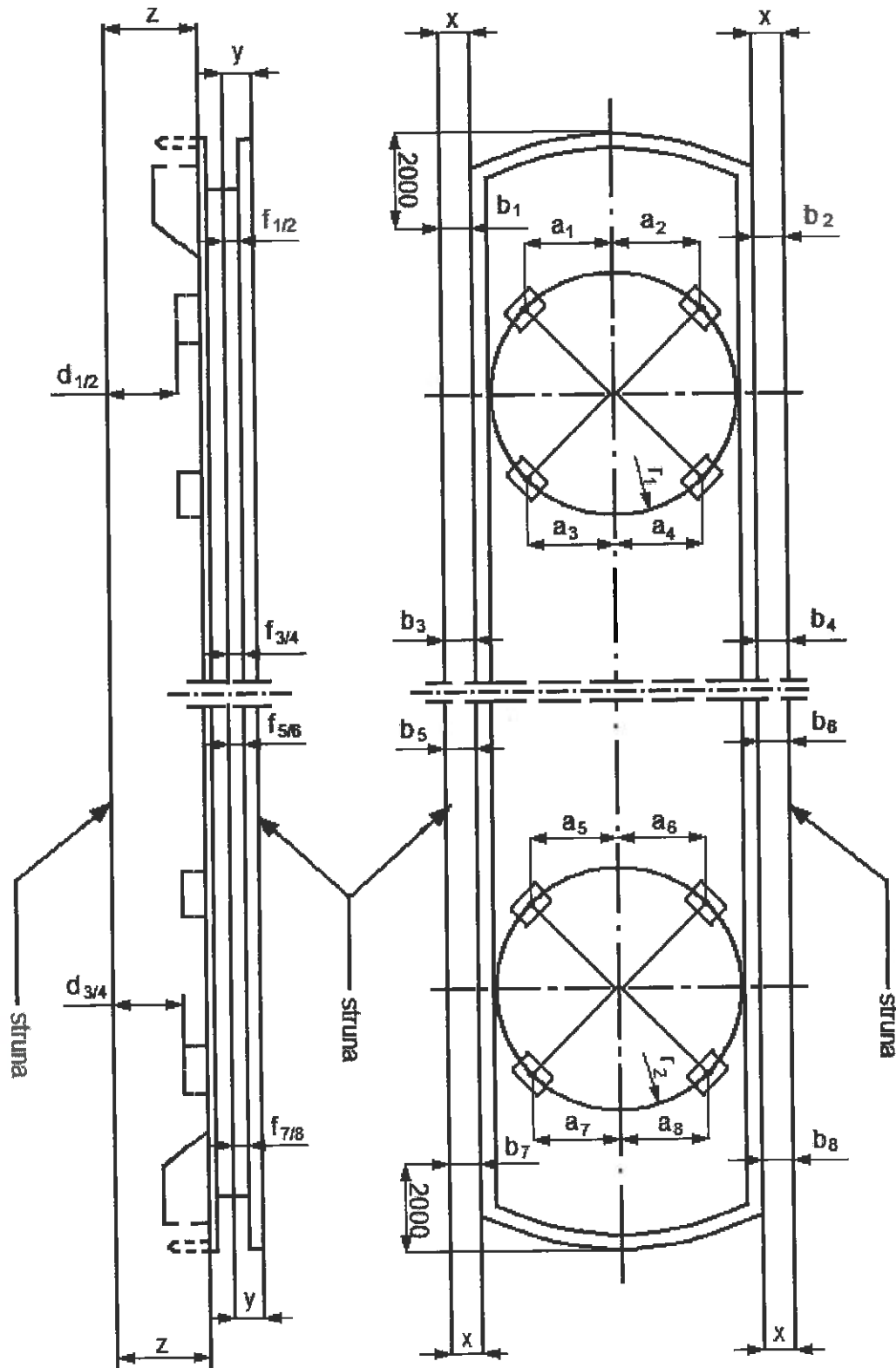
### 10.1 Spis kart pomiarowych

1. KARTA POMIAROWA – K1 OSTOJA
2. KARTA POMIAROWA – K2 RAMA WÓZKA
3. KARTA POMIAROWA – K3 CZOP I GNIAZDO SKRĘTU
4. KARTA POMIAROWA – K4 ZESTAW KOŁOWY - ZUŻYCIE ZARYSU OBRĘCZY (P2-P3)
5. KARTA POMIAROWA – K5 ZESTAW KOŁOWY - PARAMETRY ZESTAWÓW KOŁOWYCH PO NAPRAWIE (P4-P5)
6. KARTA POMIAROWA – K6 ZAWIESZENIE ZDERZAKÓW, ZGARNIACZY I RUR PIASKOWYCH
7. KARTA POMIAROWA – K7 STANÓW UKŁADU ZAWIESZENIA
8. KARTA POMIAROWA – K8 HAK CIĘGŁOWY
9. KARTA POMIAROWA – K9 SPRZĘG ŚRUBOWY
10. KARTA POMIAROWA – K10 URZĄDZENIA ZDERZAKOWE
11. KARTA POMIAROWA – K11 NACISKI
12. KARTA POMIAROWA – K12 USTAWIENIE REFLEKTORÓW
13. KARTA POMIAROWA – K13 PRÓBY I POMIARÓW PRĘDKOŚCIOMIERZA
14. KARTA POMIAROWA – K14 SPRAWDZENIE UKŁADÓW PRĘDKOŚCIOMIERZA
15. KARTA POMIAROWA – K15 SPRAWDZENIE UKŁADÓW ABP
16. KARTA POMIAROWA – K16 SPRAWDZENIE ZABEZPIECZENIA PRZECIWPOŻAROWEGO
17. KARTA POMIAROWA – K17 SPRAWDZENIE PARAMETRÓW MASZYN ELEKTRYCZNYCH – REZYSTANCJA IZOLACJI SILNIKÓW TRAKCYJNYCH
18. KARTA POMIAROWA – K18 SPRĘŻARKA POWIETRZA
19. KARTA POMIAROWA – K19 PRÓBA STATYCZNA HAMULCA
20. KARTA POMIAROWA – K20 UKŁAD KORBOWO-TŁOKOWY SILNIKA
21. KARTA POMIAROWA – K21 PRÓBY ODBIORCZEJ ZESPOŁU PRĄDOTWÓRCZEGO PD1M
22. KARTA SMAROWANIA – K22 KARTA SMAROWANIA

Użytkownik pojazdu	Opracowanie	Data opracowania	Numer dokumentacji	Strona
JSW Logistics Sp. z o.o.		30.10.2019 r.	JSWL/TEM2/2019/1	67 ze 179

**KARTA POMIAROWA – K1 – STR. 1/2**  
**OSTOJA**

**1. Rysunek poglądowy**





Użytkownik pojazdu	Opracowanie	Data opracowania	Numer dokumentacji	Strona
JSW Logistics Sp. z o.o.		30.10.2019 r.	JSWL/TEM2/2019/1	68 ze 179

**KARTA POMIAROWA – K1 – STR. 2/2**  
**OSTOJA**

**2. Część parametryczna**

Oznaczenie pomiaru				b1, b2	f1, f2	b3, b4	f3, f4	b5, b6	f5, f6	b7, b8	f7, f8		
Odległość pomiaru od czołownicy [mm]				2000		6000		6000		2000			
Oznaczenie Wymiar	a1	a2	a3	a4	a5	a6	a7	a8	Strona lewa		Strona prawa		Różnica max*)
									lb1-b3l	lb5-b7l	lb2-b4l	lb6-b8l	
Wymiar dopuszczalny [mm]	870±1,5							≤6		≤6		≤10	
Wymiar rzeczywisty [mm]													
Oznaczenie Wymiar	Strona lewa				Strona prawa			Różnica max*)	ld1-d3l	ld2-d4l	r1	r2	
	lf1-f3l	lf1-f5l	lf1-f7l	lf2-f4l	lf2-f6l	lf2-f8l							
Wymiar dopuszczalny [mm]	≤6						≤12		≤3		1365±2		
Wymiar rzeczywisty [mm]													

**Uwagi:**

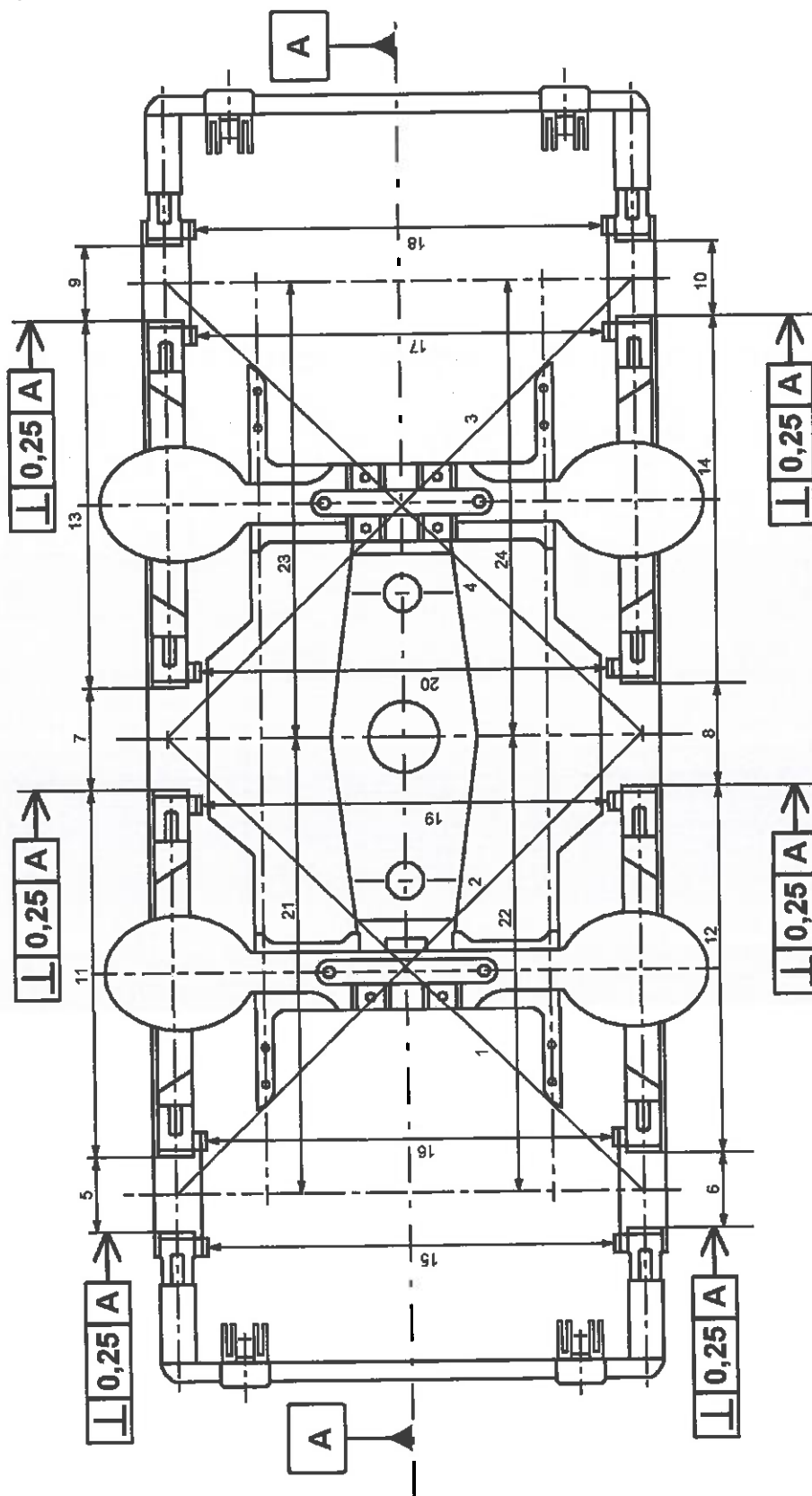
1. Symbole x, y, z – dowolne wielkości przyjęte podczas pomiarów
2. \*) – maksymalna różnica między stroną lewą i prawą

<b>UWAGI:</b>		
Numer lokomotywy:	Data	Podpis
Rok produkcji:		
Wykonujący pomiar		
Nadzór nad procesem (KJ)		

Użytkownik pojazdu	Opracowanie	Data opracowania	Numer dokumentacji	Strona
JSW Logistics Sp. z o.o.		30.10.2019 r.	JSWL/TEM2/2019/1	69 ze 179

**KARTA POMIAROWA – K2 – STR. 1/2**  
**RAMA WÓZKA**

**1. Rysunek poglądowy**



Użytkownik pojazdu	Opracowanie	Data opracowania	Numer dokumentacji	Strona
JSW Logistics Sp. z o.o.		30.10.2019 r.	JSWL/TEM2/2019/1	70 ze 179

**KARTA POMIAROWA – K2 – STR. 2/2**  
**RAMA WÓZKA**

**2. Część parametryczna**

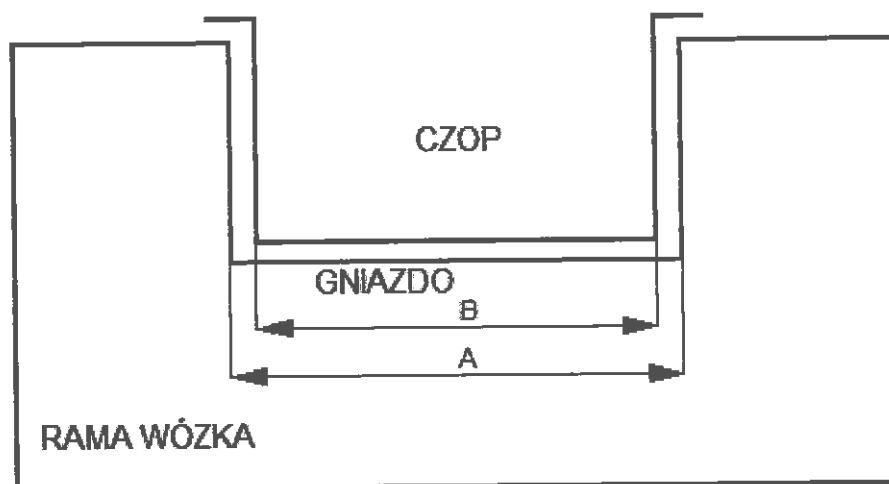
Lp.	Wymiar konstrukcyjny [mm]	Dopuszczalne odchyłki [mm]	Wymiar rzeczywisty [mm]	
			wózek I	wózek II
1	2994	+1,2 -1		
2				
3				
4				
5	368	+0,58 0		
6				
7				
8				
9				
10				
11	1732	±2		
12				
13				
14				
15	1962	+1,5 -2,2		
16				
17				
18				
19	1972	+1,5 -2,2		
20				
21	2100	±2		
22				
23				
24				

<b>UWAGI:</b>			
Numer lokomotywy:		Data	Podpis
Numery wózków: I - nr , II - nr			
Wykonujący pomiar			
Nadzór nad procesem (KJ)			

Użytkownik pojazdu	Opracowanie	Data opracowania	Numer dokumentacji	Strona
JSW Logistics Sp. z o.o.		30.10.2019 r.	JSWL/TEM2/2019/1	71 ze 179

**KARTA POMIAROWA – K3 – STR. 1/1**  
**CZOP I GNIAZDO SKRĘTU**

**1. Rysunek poglądowy**



**2. Część parametryczna**

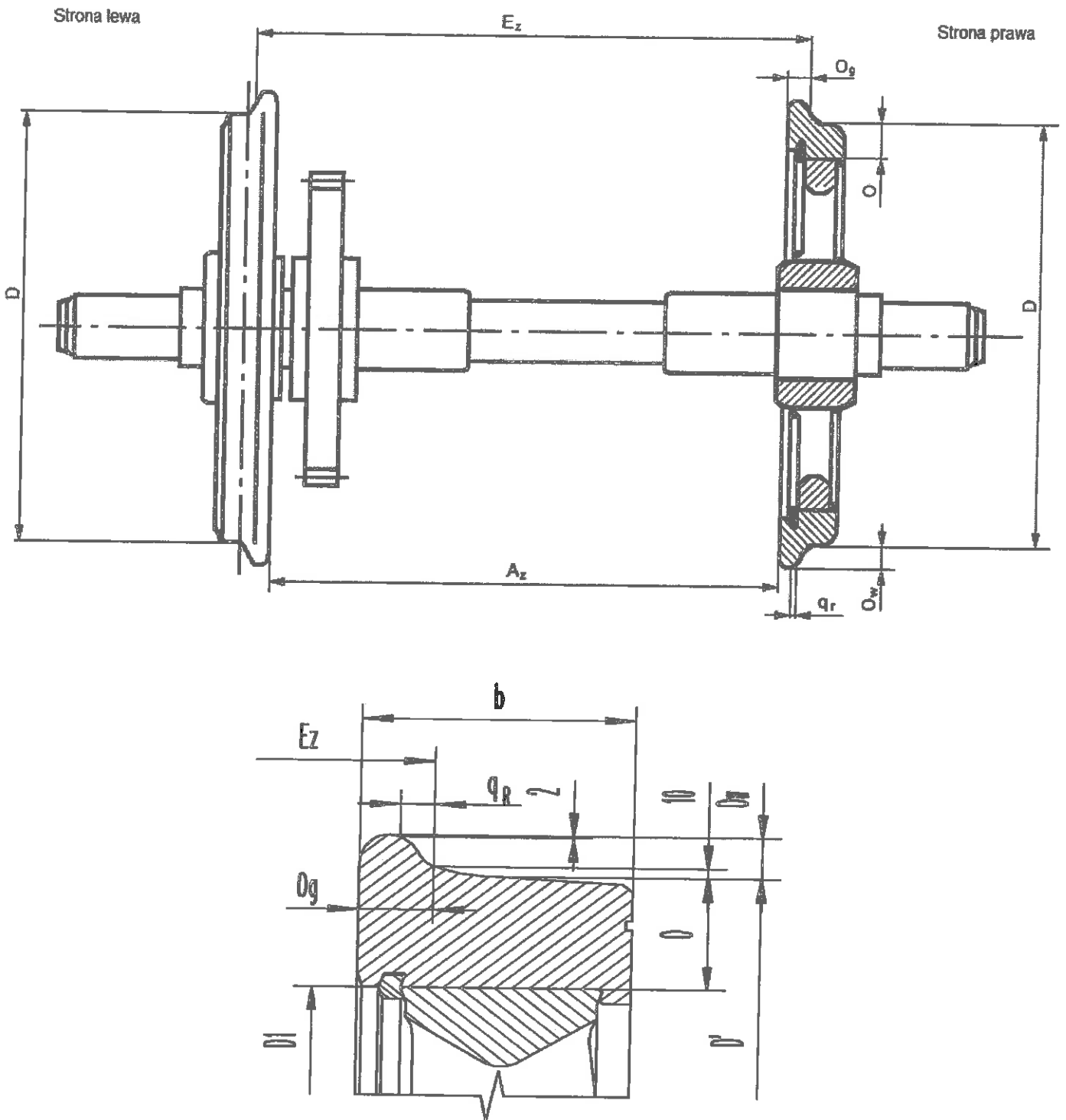
Określenie parametru	„A-B” [mm]		Wymiar rzeczywisty [mm]
	Wymiar konstrukcyjny oraz po P5	Wymiar naprawczy	
Wózek I Luz między czopem skrzętu a gniazdem	0,68 + 1,1	0,68 + 1,6	
Wózek II Luz między czopem skrzętu a gniazdem	0,68 + 1,1	0,68 + 1,6	

<b>UWAGI:</b>		
Numer lokomotywy:	Data	Podpis
Numery wózków: I - nr , II - nr		
Wykonujący pomiar		
Nadzór nad procesem (KJ)		

Użytkownik pojazdu	Opracowanie	Data opracowania	Numer dokumentacji	Strona
JSW Logistics Sp. z o.o.		30.10.2019 r.	JSWL/TEM2/2019/1	72 ze 179

**KARTA POMIAROWA – K4 – STR. 1/4**  
**ZESTAW KOŁOWY - ZUŻYCIE ZARYSU OBRĘCZY (P2-P3)**

**1. Rysunek poglądowy**



Użytkownik pojazdu	Opracowanie	Data opracowania	Numer dokumentacji	Strona
JSW Logistics Sp. z o.o.		30.10.2019 r.	JSWL/TEM2/2019/1	73 ze 179

**KARTA POMIAROWA – K4 – STR. 2/4**  
**ZESTAW KOŁOWY - ZUŻYCIE ZARYSU OBRĘCZY (P2-P3)**

**2. Część parametryczna**

Wyszczególnienie		Oznaczenie	Wymiar konstrukcyjny [mm]	Wymiar naprawczy [mm]	Wymiar kresowy [mm]
Grubość obręczy		O	75 <sup>+5</sup> <sub>-1</sub>	≥45	30
Wysokość obrzeża	max	Ow	28 <sup>+0,5</sup> <sub>-0,5</sub>	28 <sup>+0,5</sup> <sub>-0,5</sub>	36
	min				25
Grubość obrzeża		Og	32,5 <sup>+0,5</sup> <sub>-0</sub>	32,5 <sup>+0,5</sup> <sub>-0</sub>	22
Stromość obrzeża		qR	10,8 <sup>+0,2</sup> <sub>-0</sub>	10,8 <sup>+0,2</sup> <sub>-0</sub>	6,5
Suma grubości obrzeży w zestawie kołowym		Og <sub>L</sub> +Og <sub>P</sub>	65,0 <sup>+1,0</sup> <sub>-0</sub>	≥53	50
Odległość między wewnętrznymi powierzchniami obręczy lub wieńców kół bezobrzęcowych w zestawach kołowych normalnotorowych bez obciążenia z ułożyskowaniem:		Az	1360 <sup>+2</sup> <sub>-0</sub>	1360 <sup>+2</sup> <sub>-0</sub>	nie dotyczy
Odległość między wewnętrznymi powierzchniami obręczy lub wieńców kół bezobrzęcowych mierzona na wysokości główki szyny w zestawach kołowych normalnotorowych pod obciążonym zestawem z ułożyskowaniem:		Az'	nie dotyczy		1357
Odległość między zarysami obrzeży obręczy lub wieńców kół bezobrzęcowych obliczana wg wzoru: Ez=Og <sub>L</sub> +Og <sub>P</sub> +Az'		Ez	1426 <sup>+0</sup> <sub>-3</sub>	1411+1426	1410
Bicie osiowe powierzchni koła (dopuszczalne)		G	1,0	1,0	nie dotyczy
Bicie promieniowe powierzchni tocznej (dopuszczalne)		H	0,5	0,5	nie dotyczy
Szerokość obręczy		b	140 <sup>+1</sup> <sub>-0</sub>	140 <sup>+1</sup> <sub>-2</sub>	142±137
Różnice średnic kół	W zestawie kołowym	ID-D'I	<0,5	<0,5	2,0
	W wózku		<2,0	<2,0	3,0
	Pomiędzy wózkami		<5,0	<5,0	5,0
Średnica koła		D lub D'	1050±2	≥990	Wynika z maksymalnego dopuszczalnego zużycia obręczy
Chropowatość powierzchni tocznej i obrzeża [µm]		-	Ra=12,5, Ra=10		nie dotyczy
Symetria kół względem pionowej osi zestawu		IC-C'I	≤1		nie dotyczy
Tolerancja zarysu	na powierzchni tocznej i grubości obrzeża	-	≤0,5	≤0,5	nie dotyczy
	na wierzchołku obrzeża	-	≤1,0	≤1,0	nie dotyczy
Wielkość nawisu materiału		s	0	0	6,0
Wielkość piaskiego miejsca lub „nalepu” na okręgu tocznym koła (Op – wysokość/głębokość, Lp – długość)	Op		0	0	1,0
	Lp		0	0	60
Średnica koła bosego		D1	900 <sup>+15</sup> <sub>-0</sub>	≥894	nie dotyczy
Rezystancja zestawu kołowego [Ω]		Rz	0,01		nie dotyczy

**Uwagi:**

- 1) Zarys zewnętrzny obręczy: S1002/h28/e32,5/6,7% wg PN-EN 13715:2011, dla zestawów nr II oraz V za zgodą właściciela lokomotywy dopuszcza się możliwość zastosowania profilu AC10.
- 2) Pomiar Az wykonywać tylko przy okazji demontażu zestawu kołowego.
- 3) Pomiarów: Az', D, Ez dokonywać w przypadku dokonania wymiany zestawu kołowego lub reprofilacji oraz dla poziomu utrzymania od P2/2. dla niższych poziomów rubrykę wykreślić.
- 4) Dopuszcza się eksploatację pojazdu z wielkością O (grubość obręczy) mniejszą niż 40 mm (jednak nie mniejszą niż 30 mm) pod warunkiem ograniczenia prędkości maksymalnej do 80 km/h.
- 5) Dla zestawów kołowych, w których zastosowano podczas przeobrzęcowania obręcze o wymiarze nominalnym Ø1040 mm, dopuszcza się wymiar konstrukcyjny grubości obręczy O = 70<sup>+5</sup><sub>-1</sub> mm.
- 6) Wyważanie statyczne zestawu kołowego należy dokonać tylko w przypadku wymiany koła bosego, koła zębatego, wieńca lub obręczy. Po ostatniej obróbce moment niewyważenia zestawu kołowego nie powinien przekraczać 0.250 kg\*m.
- 7) Wielkości konstrukcyjne i naprawcze odnoszą się do pomiarów zestawów kołowych wymontowanych z pojazdów trakcyjnych (w stanie swobodnym), natomiast wielkości kresowe - do zestawów zabudowanych w pojeździe (pod obciążeniem).
- 8) W przypadku reprofilacji zestawów kołowych w trakcie eksploatacji, dopuszcza się toczenie profilu zestawu kołowego na wymiar Og≥28 mm.

Użytkownik pojazdu	Opracowanie	Data opracowania	Numer dokumentacji	Strona
JSW Logistics Sp. z o.o.		30.10.2019 r.	JSWL/TEM2/2019/1	74 ze 179

**KARTA POMIAROWA – K4 – STR. 3/4**  
**ZESTAW KOŁOWY - ZUŻYCIE ZARYSU OBRĘCZY (P2-P3)**

**3. Karta pomiarów parametrów zestawu kołowego w trakcie eksploatacji**

Lokomotywa serii TEM2 nr. ....		Wyniki pomiarów																		Podpis wykonującego pomiar	Uwagi
Data pomiaru i stan licznika	Strona zestawu	Grubość obręczy O (W)	Wysokość obrzeża O <sub>w</sub>	Grubość obrzeża O <sub>g</sub>	Stromość obrzeża q <sub>r</sub>	Suma grubości dwóch obrzeży zestawu O <sub>gl</sub> + O <sub>gp</sub>	Średnica koła w okręgu tocznym D	Odl. między wewn. powierzchniami zarysu A <sub>z</sub>						Odl. między zewn. powierzchniami zarysu E <sub>z</sub>							
								Numer zestawu kołowego od czopa lokomotywy													
		1	2	3	4	5	6	1	2	3	4	5	6	1	2	3	4	5	6		
L																					
P																					
L																					
P																					

Informacje dotyczące nawisu materiału „s” i płaskich miejsc lub nalepów „Op”, „Lp” umieszczać w rubryce „Uwagi”



Użytkownik pojazdu	Opracowanie	Data opracowania	Numer dokumentacji	Strona
JSW Logistics Sp. z o.o.		30.10.2019 r.	JSWL/TEM2/2019/1	75 ze 179

**KARTA POMIAROWA – K4 – STR. 4/4**  
**ZESTAW KOŁOWY - ZUŻYCIE ZARYSU OBRĘCZY (P2-P3)**

**4. Karta wyników oględzin zestawu kołowego w trakcie eksploatacji**

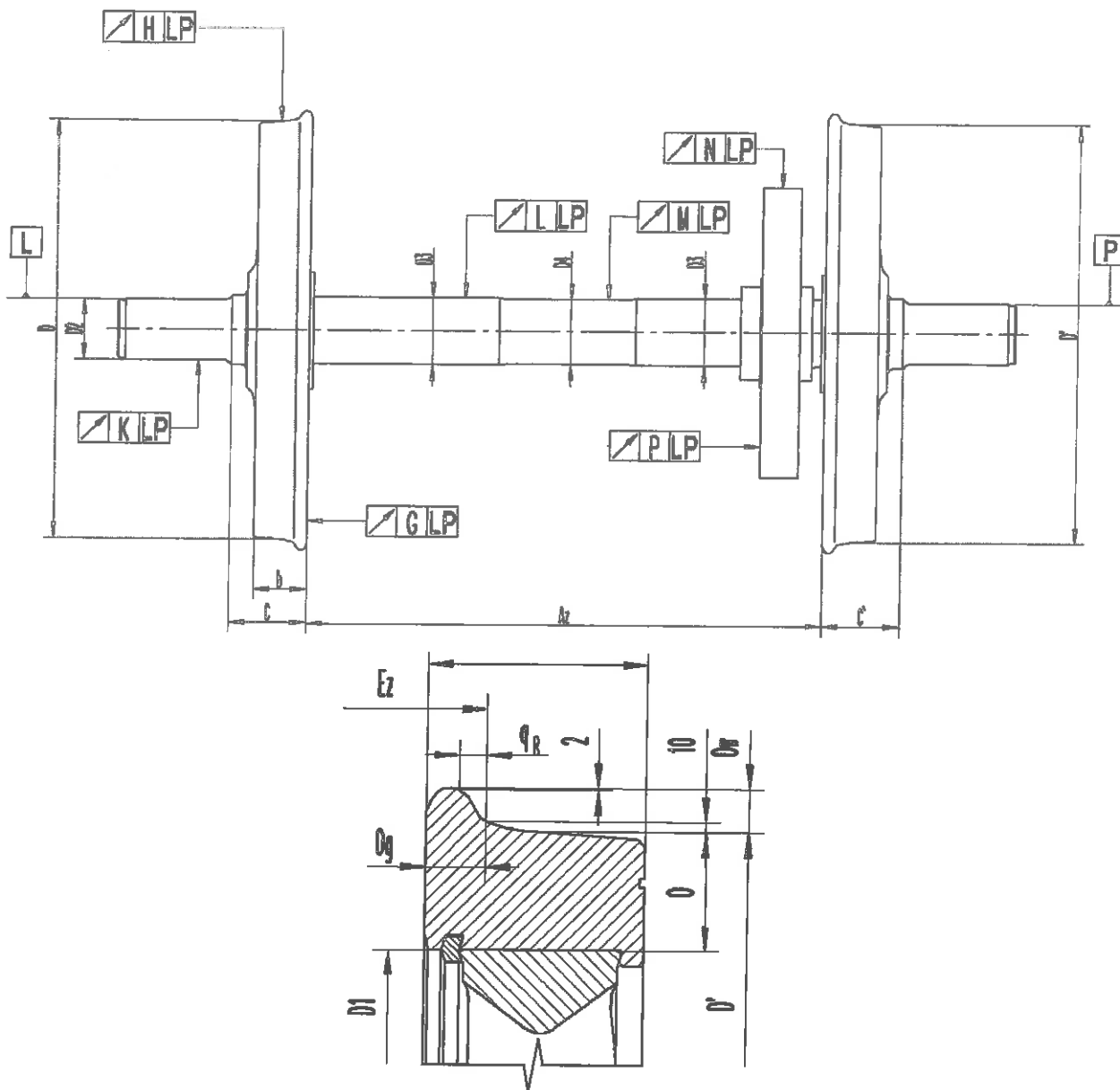
Lokomotywa serii TEM2 nr.....				
Czynność sprawdzająca	Numer zestawu kołowego	Data	Podpis	Wynik sprawdzenia
Czystość dźwięku obręczy	1			
	2			
	3			
	4			
	5			
	6			
Poprawność ustawienia znaków kontrolnych	1			
	2			
	3			
	4			
	5			
	6			
Prawidłowość osadzenia pierścienia zaciskowego	1			
	2			
	3			
	4			
	5			
	6			
Występowanie rdzy	1			
	2			
	3			
	4			
	5			
	6			

<b>UWAGI: poziom utrzymania: .....</b>		
Numer lokomotywy:	Data	Podpis
Nadzór nad procesem (KJ) K4 str 3/4		
Nadzór nad procesem (KJ) K4 str 4/4		

Użytkownik pojazdu	Opracowanie	Data opracowania	Numer dokumentacji	Strona
JSW Logistics Sp. z o.o.		30.10.2019 r.	JSWL/TEM2/2019/1	76 ze 179

**KARTA POMIAROWA – K5 – STR. 1/3**  
**ZESTAW KOŁOWY - PARAMETRY ZESTAWÓW KOŁOWYCH PO NAPRAWIE (P4-P5)**

**1. Rysunek poglądowy**



Siła wciągania	kN	Oporność elektryczna	$\Omega$	Ważenie statyczne*	kgm
oś/koło zębate	400+600	Dopuszczalna	0,01	Dopuszczalny moment niewyważania statycznego	0,250
oś/koło bez obręczy	960+1380				
oś/koło z obręczą	1060+1480				

\* Wyważania należy dokonać w przypadku wymiany koła bosego, koła zębatego, wieńca lub obręczy. Po ostatniej obróbce moment niewyważania zestawu kołowego nie powinien przekraczać 0,250 kg\*m.

Użytkownik pojazdu	Opracowanie	Data opracowania	Numer dokumentacji	Strona
JSW Logistics Sp. z o.o.		30.10.2019 r.	JSWL/TEM2/2019/1	77 ze 179

### KARTA POMIAROWA – K5 – STR. 2/3

#### ZESTAW KOŁOWY - PARAMETRY ZESTAWÓW KOŁOWYCH PO NAPRAWIE (P4-P5)

#### 2. Część parametryczna

Lp	Określenie pomiaru	Symbol	Wymiar konstrukcyjny [mm]	Wymiar naprawczy [mm]	Strona		Uwagi	
					A	B		
<b>Czopy osiowe</b>								
1	średnica	D2	$160^{+0,052}_{-0,025}$	$160^{+0,052}_{-0,025}$				
	stożkowość	-	$\leq 0,03$	$\leq 0,04$				
	owalność	-	$\leq 0,015$	$\leq 0,03$				
	bicie promieniowe	K	$\leq 0,02$	$\leq 0,03$				
<b>Czopy zawieszenia silnika trakcyjnego</b>								
2	średnica	D3	$215^0_{-0,06}$	205,5				
	stożkowość	-	$\leq 0,018$	$\leq 0,2$				
	owalność	-	$\leq 0,2$	$\leq 0,2$				
	bicie promieniowe	L	$\leq 0,05$	$\leq 0,05$				
<b>Okręgi toczne</b>								
3	średnica	D, D'	$1050 \pm 2$	990				
	bicie promieniowe	H	0,5	0,5				
	różnica średnic okręgów tocznych	D-D'	$\leq 0,5$	$\leq 0,5$				
<b>Obręcze</b>								
4	bicie boczne płaszczyzn obręczy	G	1,0	1,0				
	grubość obręczy	O	$75^{+5}_{-1}$	45				
	szerokość obręczy	b	$140^{+1}_c$	$140^{+1}_{-2}$				
	średnica koła bosego	D1	900	894				
	odl. między wewnętrznymi płaszczyznami obręczy	Normalno-torowe	A <sub>z</sub>	$1360^{+2}_c$	$1360^{+2}_c$			
		Szeroko-torowe		$1440^{+2}_c$	$1440^{+2}_b$			
	Odległość między zarysami obrzeży obręczy lub wieńców kół bezobrzeżowych obliczana wg wzoru: $E_z = O_{g_l} + O_{g_p} + A_z'$	Normalno-torowe	E <sub>z</sub>	$1426^0_{-3}$	1411+1426			
		Szeroko-torowe		$1506^0_{-1}$	1491+1506			
	wysokość obrzeża	O <sub>w</sub>	$28,0 \pm 0,5$	$28,0 \pm 0,5$				
	grubość obrzeża	O <sub>g</sub>	$32,5^{+0,5}_0$	$32,5^{+0,5}_0$				
stromość obrzeża	q <sub>R</sub>	$10,8^{+0,2}_0$	$10,8^{+0,2}_0$					
symetria kół względem pionowej osi zestawu	C - C'	$\leq 1$	$\leq 1$					

<b>UWAGI:</b> numer fabryczny osi i kół: Oś ..... Koło Lewe ..... Koło Prawe .....		
Numer kolejny zestawu:	Data	Podpis
Wykonujący pomiar		
Nadzór nad procesem (KJ)		

Użytkownik pojazdu	Opracowanie	Data opracowania	Numer dokumentacji	Strona
JSW Logistics Sp. z o.o.		30.10.2019 r.	JSWL/TEM2/2019/1	78 ze 179

**KARTA POMIAROWA – K5 – STR. 3/3**  
**ZESTAW KOŁOWY - PARAMETRY ZESTAWÓW KOŁOWYCH PO NAPRAWIE (P4-P5)**

**3. Część parametryczna**

Lp	Określenie pomiaru	Symbol	Wymiar konstrukcyjny [mm]	Wymiar naprawczy [mm]	Pomiar	Uwagi
<b>Szyjka osiowa</b>						
5	średnica	D4	205 <sup>+1,0</sup> <sub>-0,5</sub>	190		
	strzałka ugięcia	-	≤1,0	≤1,0		w środku osi
	bicie promieniowe	M	2,0	2,0		w środku osi
<b>Koło zębate</b>						
6	bicie promieniowe	N	0,5	0,5		
	bicie boczne wieńca koła zębatego	P	0,3	0,5		
<b>Oporność zestawu</b>						
7	-	-	≤0,01Ω	≤0,01Ω		
<b>Pomiar koła zębatego przez osiem zębów</b>						
8	-	-	256,462+256,612	256,2		

<b>Sprawdzenie defektoskopowe osi</b>			
Dane przyrządu kontrolnego:			
Typ	Nr fabryczny/rok produkcji	Głowice / nr	
Wzmocnienie	Impuls	Metody	
Wynik sprawdzenia			
Sprawdzają			
Imię i nazwisko	Symbol uprawnienia	Nr uprawnienia / data wydania	Data
Podpis			

**Uwagi:**

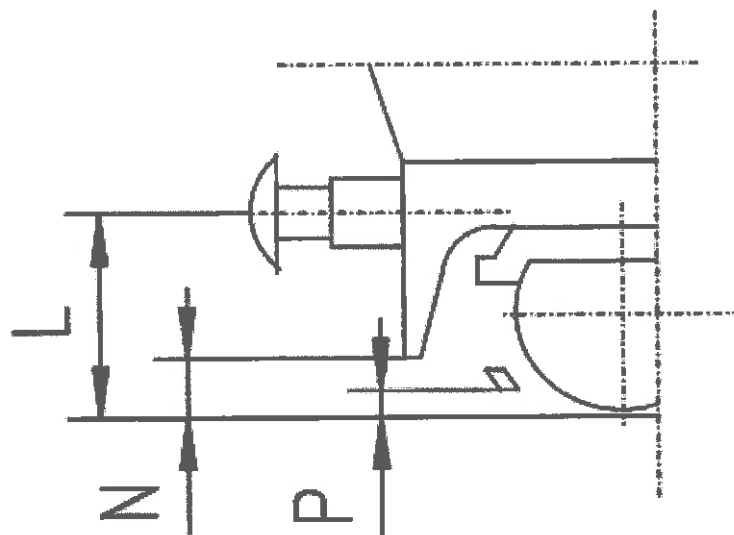
- Zarys zewnętrzny obręczy: S1002/h28/e32,5/6,7% wg PN-EN 13715:2011, dla zestawów nr II oraz V za zgodą właściciela lokomotywy dopuszcza się profil AC10.
- Dopuszczalna różnica średnic kół między stronami zestawu ≤0,5 mm; w wózku ≤2 mm; między wózkami ≤5,0 mm.
- W przypadku gdy średnica koła bieżącego wynosi 884 mm wymiar naprawczy grubości obręczy nie może być mniejszy niż 48 mm. Dla zestawów kołowych, w których zastosowano podczas przeobroboczenia obręcze o wymiarze nominalnym Ø1040 mm, dopuszcza się wymiar konstrukcyjny grubości obręczy O = 70<sup>+8</sup>, mm.
- Za zgodą właściciela lokomotywy, dopuszcza się zastosowanie w naprawie poziomu P4 i P5 wymiaru O (grubość obręczy) ≥40 mm pod warunkiem ograniczenia prędkości maksymalnej do 50 km/h (dotyczy tylko lokomotyw przeznaczonych do ruchu manewrowego).

<b>UWAGI: numer fabryczny osi: .....</b>		
Numer lokomotywy:	Data	Podpis
Numer kolejny zestawu:		
Wykonujący pomiar		
Nadzór nad procesem (KJ)		

Użytkownik pojazdu	Opracowanie	Data opracowania	Numer dokumentacji	Strona
JSW Logistics Sp. z o.o.		30.10.2019 r.	JSWL/TEM2/2019/1	79 ze 179

**KARTA POMIAROWA – K6 – STR. 1/2**  
**ZAWIESZENIE ZDERZAKÓW, ZGARNIACZY I RUR PIASKOWYCH**

**1. Rysunek poglądowy**



**2. Część parametryczna**

Oznaczenie pomiaru	Symbol	Wymiar naprawczy [mm]	Wymiar kresowy [mm]
Środka geometrycznego tarcz zderzakowych i sprzęgu czołowego L <sup>1)2)</sup>	L	1050 <sup>+10</sup> <sub>-5</sub>	1000
Zgarniaczy torowych N	N	100÷150	<100
Końcówek rur piaskowych P	P	50÷65	<50

**Uwagi:**

- 1) Pomiary wykonać każdorazowo po regulacji nacisków osi, reprofilacji zestawów kołowych.
- 2) Dopuszczalna różnica zawieszenia zderzaków: na jednej czołownicy ≤ 5mm, między końcami lokomotywy ≤ 8mm.
- 3) Dla pojazdów trakcyjnych po przeobróczowaniu zestawów kołowych obowiązuje wymiar zgodny z dokumentacją konstrukcyjną

Użytkownik pojazdu	Opracowanie	Data opracowania	Numer dokumentacji	Strona
JSW Logistics Sp. z o.o.		30.10.2019 r.	JSWL/TEM2/2019/1	80 ze 179

**KARTA POMIAROWA – K6 – STR. 2/2**  
**ZAWIESZENIE ZDERZAKÓW, ZGARNIACZY I RUR PIASKOWYCH**

**3. Część parametryczna**

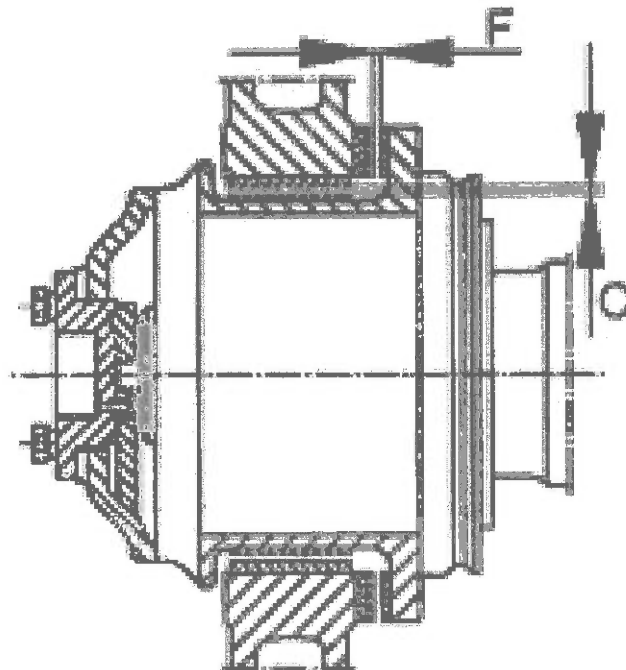
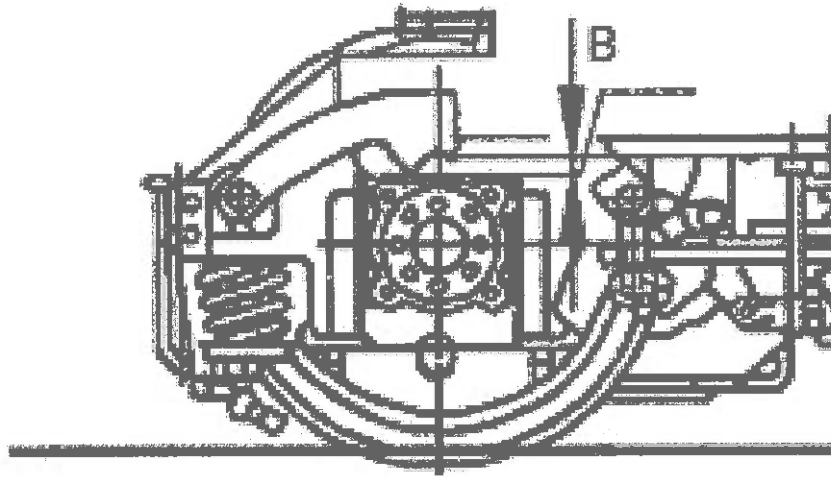
Końcówki rur piaskowych P	Strona prawa	4	
		3	
		2	
		1	
	Strona lewa	4	
		3	
		2	
		1	
Przód lokomotywy	Strona prawa	N	
		L	
	Strona lewa	N	
		L	
Tył lokomotywy	Strona prawa	N	
		L	
	Strona lewa	N	
		L	

<b>UWAGI:</b>		
<b>Numer lokomotywy:</b>	<b>Data</b>	<b>Podpis</b>
<b>Poziom utrzymania:</b>		
<b>Wykonujący pomiar</b>		
<b>Nadzór nad procesem (KJ)</b>		

Użytkownik pojazdu	Opracowanie	Data opracowania	Numer dokumentacji	Strona
JSW Logistics Sp. z o.o.		30.10.2019 r.	JSWL/TEM2/2019/1	81 ze 179

**KARTA POMIAROWA – K7 – STR. 1/2**  
**STANÓW UKŁADU ZAWIESZENIA**

**1. Rysunek poglądowy**





Użytkownik pojazdu	Opracowanie	Data opracowania	Numer dokumentacji	Strona
JSW Logistics Sp. z o.o.		30.10.2019 r.	JSWL/TEM2/2019/1	82 ze 179

**KARTA POMIAROWA – K7 – STR. 2/2**  
**STANÓW UKŁADU ZAWIESZENIA**

**2. Część parametryczna**

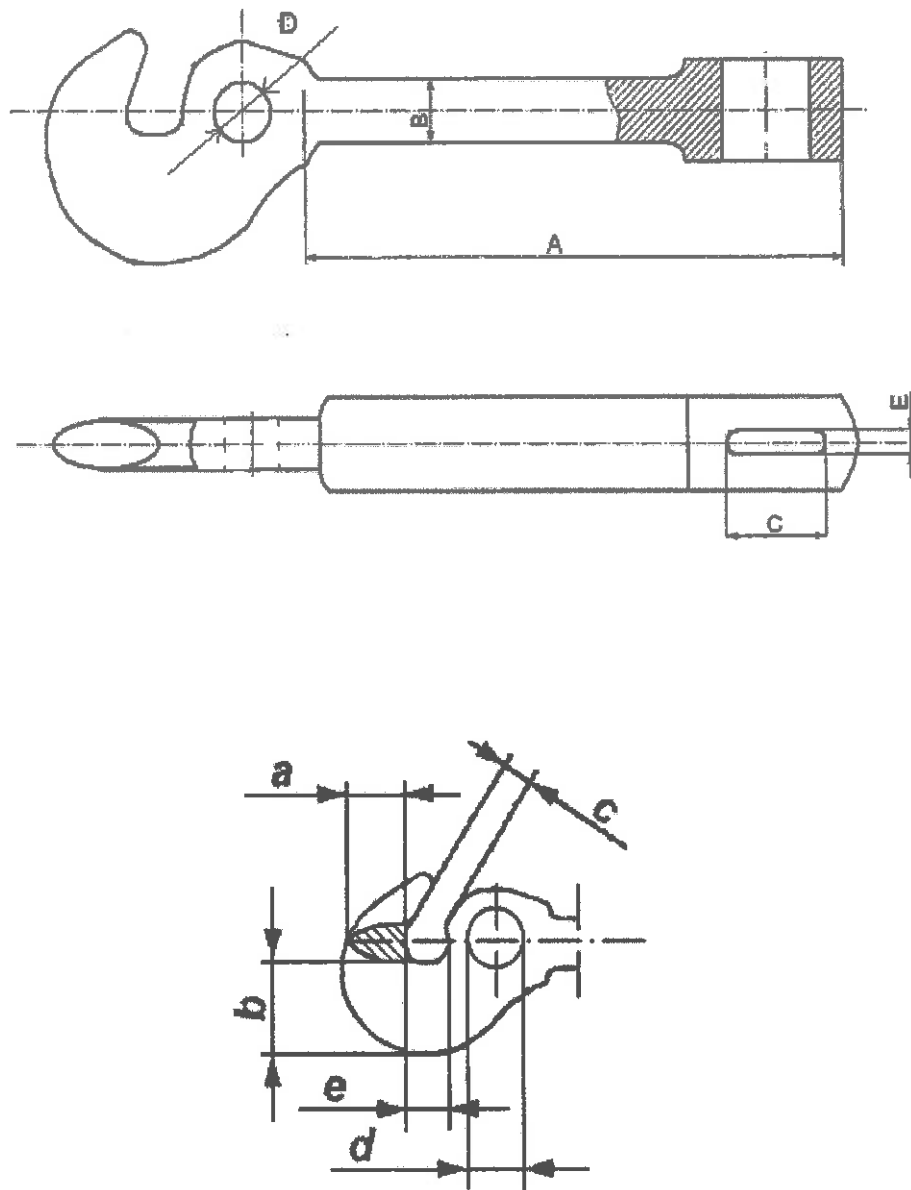
Określenie wymiaru	Miejsce pomiaru	Wymiar konstrukcyjny [mm]	Wymiar naprawczy [mm]	Wymiar kresowy [mm]	Wymiar rzeczywisty [mm]		
					Strona lewa	Strona prawa	suma
B – odległość pomiędzy górną powierzchnią korpusu maźnicy a ramą wózka	Zestaw kołowy I	45 <sup>+5</sup> <sub>-5</sub>	45 <sup>+5</sup> <sub>-5</sub>	45 <sup>+10</sup> <sub>-5</sub>			Nie dotyczy
	Zestaw kołowy II						
	Zestaw kołowy III						
	Zestaw kołowy IV						
	Zestaw kołowy V						
	Zestaw kołowy VI						
C – luz poprzeczny (względem osi zestawu kołowego) między ślizgami maźnicy a ramą wózka	Zestaw kołowy I	0,68 + 1,78	0,7 + 3,0	≤ 5			Nie dotyczy
	Zestaw kołowy II						
	Zestaw kołowy III						
	Zestaw kołowy IV						
	Zestaw kołowy V						
	Zestaw kołowy VI						
F – luz osiowy (względem osi zestawu kołowego) między ślizgami maźnicy a ślizgami wideł maźniczych	Zestaw kołowy I	3 + 4	3 + 4	≤ 6			
	Zestaw kołowy II	28 + 29	28 + 29	≤ 31			
	Zestaw kołowy III	3 + 4	3 + 4	≤ 6			
	Zestaw kołowy IV	3 + 4	3 + 4	≤ 6			
	Zestaw kołowy V	28 + 29	28 + 29	≤ 31			
	Zestaw kołowy VI	3 + 4	3 + 4	≤ 6			
Luz na panewkach silników trakcyjnych	Zestaw kołowy I	0,50 + 0,89	0,50 + 0,89	≤ 1,00			Nie dotyczy
	Zestaw kołowy II						
	Zestaw kołowy III						
	Zestaw kołowy IV						
	Zestaw kołowy V						
	Zestaw kołowy VI						

<b>UWAGI:</b>		
Numer lokomotywy:	Data	Podpis
Poziom utrzymania:		
Wykonujący pomiar		
Nadzór nad procesem (KJ)		

Użytkownik pojazdu	Opracowanie	Data opracowania	Numer dokumentacji	Strona
JSW Logistics Sp. z o.o.		30.10.2019 r.	JSWL/TEM2/2019/1	83 ze 179

**KARTA POMIAROWA – K8 – STR. 1/2**  
**HAK CIĘGŁOWY**

**1. Rysunek poglądowy**



Użytkownik pojazdu	Opracowanie	Data opracowania	Numer dokumentacji	Strona
JSW Logistics Sp. z o.o.		30.10.2019 r.	JSWL/TEM2/2019/1	84 ze 179

**KARTA POMIAROWA – K8 – STR. 2/2**  
**HAK CIĘGŁOWY**

**2. Część parametryczna**

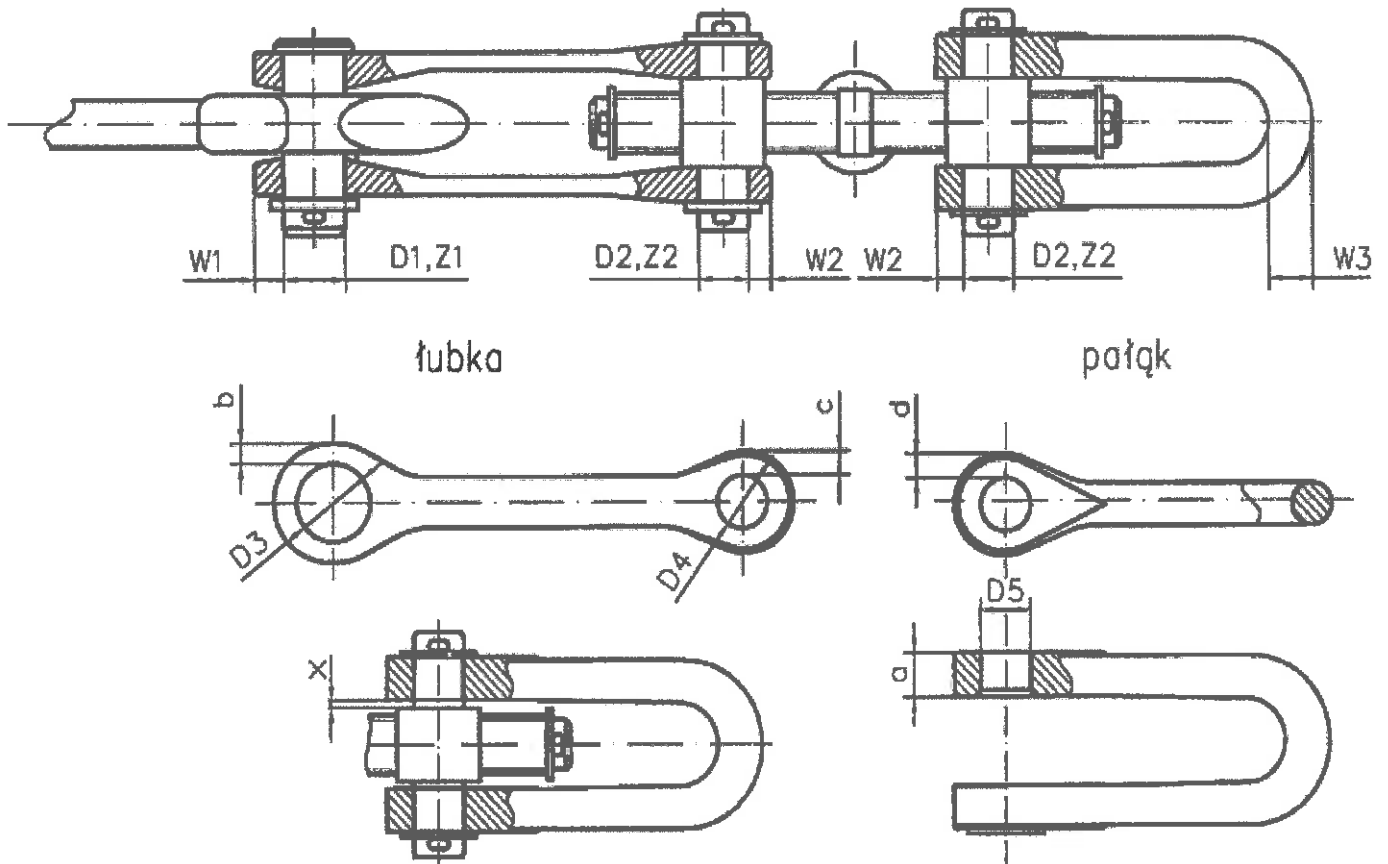
Lp.	Określenie pomiaru, symbol	Wymiar konstrukcyjny [mm]	Wymiar naprawczy [mm]		Wymiar kresowy [mm]	Wymiar rzeczywisty [mm]	
			Poziom 4	Poziom 5		Przód lok.	Tył lok.
1.	A (długość)	545	547	547	550		
2.	B (grubość)	74 <sup>+0,-2</sup>	70÷74	74 <sup>+0,-2</sup>	69		
3.	C	108±1	107÷110	108±1	112		
4.	D	56+0,50	56÷59	56+0,50	max 62		
5.	E	36±0,5	35,5÷38	36±0,5	max 40		
6.	Grubość haka w płaszczyźnie działania siły pociągowej a	74 <sup>+1,-0</sup>	≥70	74 <sup>+1,-0</sup>	min 69		
7.	Grubość haka b	120 <sup>+2,-0</sup>	≥116	120 <sup>+2,-0</sup>	min 115		
8.	Szerokość paszczy haka c	41 <sup>+2,-0</sup>	≤45	41 <sup>+2,-0</sup>	max 48		
9.	Średnica otworu dla sworznia haka ciągowego d	56+0,50	≤59	56+0,50	max 60		
10.	Szerokość otworu haka dla pałaka sprzęgu e	56 <sup>+0,-2</sup>	≤60	56 <sup>+0,-2</sup>	max 62		
11.	Luz prowadnika haka ciągowego	2÷4	≤7	2÷4	nie dotyczy		
12.	Luz wzdłużny układu haka I	1÷14	≤16	≤14	max 16		

<b>UWAGI:</b>		
Numer lokomotywy:	Data	Podpis
Poziom utrzymania:		
Wykonujący pomiar		
Nadzór nad procesem (KJ)		

Użytkownik pojazdu	Opracowanie	Data opracowania	Numer dokumentacji	Strona
JSW Logistics Sp. z o.o.		30.10.2019 r.	JSWL/TEM2/2019/1	85 ze 179

**KARTA POMIAROWA – K9 – STR. 1/2**  
**SPRZĘG ŚRUBOWY**

**1. Rysunek poglądowy**



**Uwagi:**

Sprzęg śrubowy o wytrzymałości na rozciąganie 0.85 MN

Użytkownik pojazdu	Opracowanie	Data opracowania	Numer dokumentacji	Strona
JSW Logistics Sp. z o.o.		30.10.2019 r.	JSWL/TEM2/2019/1	86 ze 179

**KARTA POMIAROWA – K9 – STR. 2/2**  
**SPRZĘG ŚRUBOWY**

**2. Część parametryczna**

Lp	Opis	Symbol	Wielkość dopuszczalna		Wymiar kresowy	Wielkość zmierzona
			P4 (naprawcza)	P5 (konstrukcyjna)		
-	-	-	mm	mm	mm	mm
1	Średnica sworznia	D1	54	55 <sup>+0,-0,5</sup>	52	
2	Średnica czopa nakrętki	D2	42	45 <sup>+0,-0,5</sup>	41	
3	Średnica otworu w łubce	D3	-	56 <sup>+0,5,0</sup>	-	
4	Średnica otworu w łubce	D4	-	46 <sup>+0,5,0</sup>	-	
5	Średnica otworu w pałąku	D5	-	46 <sup>+0,5,0</sup>	-	
6	Grubość pałąka	a	29	32 <sup>+0,-1,5</sup>	28	
7	Grubość pałąka	W3	37,5	40 <sup>+0,-1,0</sup>	36,5	
8	Szerokość ucha łubki	b	21	22	21	
9	Szerokość ucha łubki	W1	21	25,5	20	
10	Szerokość ucha łubki	c	19	20	18,5	
11	Szerokość ucha łubki	W2	19	23,5	18	
12	Szerokość ucha pałąka	d	19	20	18,5	
13	Szerokość ucha pałąka	W2	19	23,5	18	
14	Luz poprzeczny sworzeń-ucho łubki	z1	max.5	max. 2	-	
15	Luz poprzeczny czop nakrętki-ucho łubki/pałąka	z2	max.7	max. 2	-	
16	Odległość między pałąkiem a nakrętką	x	-	-	max.5	

<b>UWAGI: poziom utrzymania: .....</b> PRZÓD / TYŁ (niepotrzebne skreślić)		
Numer lokomotywy:	Data	Podpis
Wykonujący pomiar		
Nadzór nad procesem (KJ)		

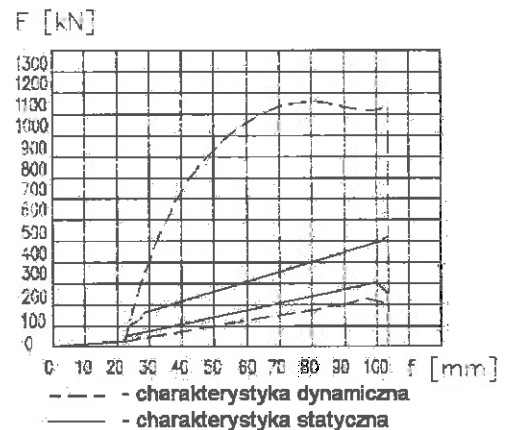
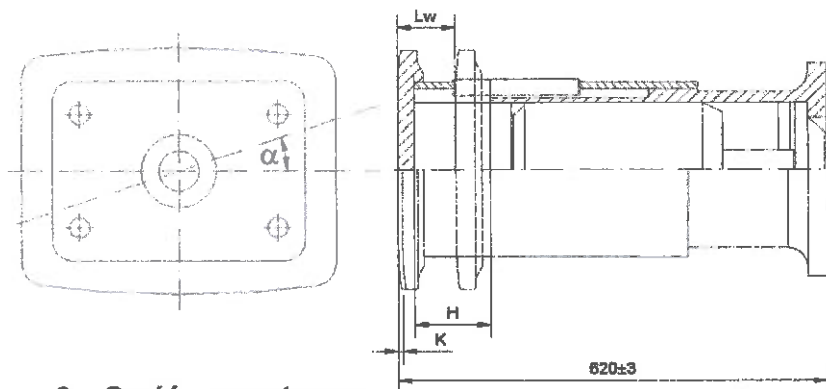
Użytkownik pojazdu	Opracowanie	Data opracowania	Numer dokumentacji	Strona
JSW Logistics Sp. z o.o.		30.10.2019 r.	JSWL/TEM2/2019/1	87 ze 179

## KARTA POMIAROWA – K10 – STR. 1/2

### URZĄDZENIA ZDERZAKOWE

Oznaczenie punktów pomiarowych stosowanych dla zderzaków z amortyzatorem elastomerowy:

#### 1. Rysunek poglądowy <sup>4)</sup>

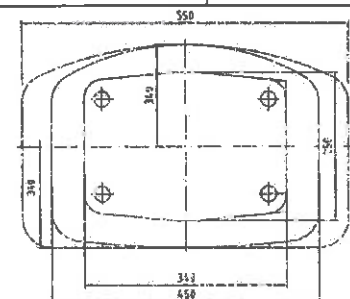


#### 2. Część parametryczna

Lp	Opis	Symbol	Jednostka	Wielkość dopuszczalna		Wartość zmierzona
				P4 (naprawcza)	P5 (konstrukcyjna)	
1	Dopuszczalne zużycie tarczy zderzaka	K	mm	Max.3	0	
2	Dopuszczalny luz poosiowy (dociśnięcie ręką)	L	mm	Max.15	Max.15	
3	Dopuszczalny kąt odchylenia tarczy		°	Max.1,5	Max.1,5	
4	Skok roboczy	H	mm	105 <sup>+0,5</sup>	105 <sup>+0,5</sup>	
5	Siła napięcia wstępnego	Fw	kN	≥7/10/15 <sup>1)</sup>	≥7/10/15 <sup>1)</sup>	
6	Siła końcowa	F	kN	≥440/480 <sup>2)</sup>	≥440/480 <sup>2)</sup>	
7	Energia przejęta	We	kJ	≥20	≥20	
8	Energia pochłonięta	Wa	kJ	≥12,5	≥12,5	
9	Prędkość obciążania	V	m/s	0,01±0,05	0,01±0,05	
10	Charakterystyka amortyzatora <sup>3)</sup>	-	-	Wg wykresu		
11	Wymiary geometryczne podzespołów <sup>3)</sup>	-	-	Wg dok konstr.		

#### Uwagi

- Minimalna siła napięcia wstępnego Fw wynosi odpowiednio:
  - 7 kN dla zderzaka KK-ZC4
  - 10 kN dla zderzaka KX-ZC4
  - 15 kN dla zderzaka KX-ZC2
- Minimalna siła końcowa Fk wynosi odpowiednio:
  - 440 kN dla zderzaka KK-ZC4
  - 480 kN dla zderzaka KX-ZC4 i KX-ZC2
- Wstawić znak V potwierdzający spełnienie wymogu
- Zderzaki z wkładem elastomerowym powinny być wyposażone w tarcze prostokątne lub prostokątne z zaokrągleniem, jak na rysunku obok.



<b>UWAGI: poziom utrzymania:</b> .....			<b>Numer zderzaka</b> .....		
<b>Numer lokomotywy:</b>		<b>Data</b>		<b>Podpis</b>	
<b>Wykonujący pomiar</b>					
<b>Nadzór nad procesem (KJ)</b>					

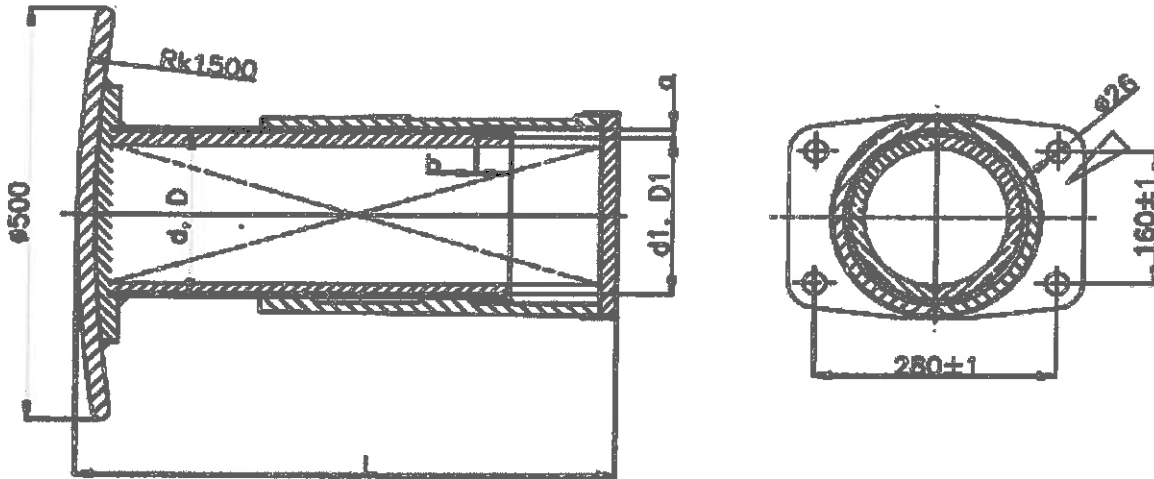
Użytkownik pojazdu	Opracowanie	Data opracowania	Numer dokumentacji	Strona
JSW Logistics Sp. z o.o.		30.10.2019 r.	JSWL/TEM2/2019/1	88 ze 179

## KARTA POMIAROWA – K10 – STR. 2/2

### URZĄDZENIA ZDERZAKOWE

Oznaczenie punktów pomiarowych stosowanych dla zderzaków ze sprężyną pierścieniową lub gumową.

#### 1. Rysunek poglądowy



#### 2. Część parametryczna

Lp.	Określenie pomiaru	Symbol	Wymiar dopuszczalny po naprawie w mm		Wymiar graniczny w mm	Wartość zmierzona
			P4 (naprawcza)	P5 (konstrukcyjna)		
1	Długość zderzaka	L	612	620±5	608	
2	Średnica tarczy	Ø	450 <sup>+5</sup> <sub>-5</sub> / 500 <sup>+5</sup> <sub>-5</sub>	450 / 500	450 <sup>+10</sup> <sub>-10</sub> / 500 <sup>+10</sup> <sub>-10</sub>	
3	Skok	-	105 <sub>-5</sub>	105 <sub>-5</sub>	105 <sub>-10</sub>	
4	Wytarcie tarczy	-	0 ≤ 5	0	8	
5	Luz wzdłużny	-	0 ≤ 5	0	10	
6	Luz skrętny	-	0 ≤ 5	0	8	
7	Średnica zewnętrzna tulei	D	199	201 <sup>+0</sup> <sub>-1,2</sub>	198	
8	Średnica wewnętrzna pochwy	d	204	202 <sup>+1,2</sup> <sub>-0</sub>	205	
9	Grubość półpręścienia Oporowego	a	9,25	10 <sup>+0</sup> <sub>-0,3</sub>	8,75	
10	Średnica wewnętrzna półpręścienia	d1	192	191 <sup>+0,5</sup> <sub>-0</sub>	192,5	
11	Średnica rowka w tulei	D1	190	191 <sup>+0</sup> <sub>-0,5</sub>	188	
12	Luz między rowkiem a pierścieniem	b	1,5	1,2	4,5	

#### Uwagi

- 1) Dla poziomów Utrzymania do P4 włącznie wykonać pomiary punktów 1-7 (pozostałe wykreślić). Jeżeli wyniki pomiarów nie mieszczą się w wymiarach dopuszczalnych należy wykonać pełny demontaż zderzaka i regenerację a następnie wykonać wszystkie pomiary.

WAGI: poziom utrzymania: ..... Numer zderzaka .....		
Numer lokomotywy:	Data	Podpis
Wykonujący pomiar		
Nadzór nad procesem (KJ)		



Użytkownik pojazdu	Opracowanie	Data opracowania	Numer dokumentacji	Strona
JSW Logistics Sp. z o.o.		30.10.2019 r.	JSWL/TEM2/2019/1	89 ze 179

**KARTA POMIAROWA – K11 – STR. 1/1**  
**NACISKI**

**1. Część parametryczna**

Nr zestawu <sup>1)</sup>	Naciski wymagane			Naciski zmierzone		
	Zestawu kN	Kół		Zestawu kN	Kół	
		Strona A <sup>1)</sup> kN	Strona B <sup>1)</sup> kN		Strona A <sup>1)</sup> kN	Strona B <sup>1)</sup> kN
1	190,5	95,25	95,25			
2	190,5	95,25	95,25			
3	190,5	95,25	95,25			
4	190,5	95,25	95,25			
5	190,5	95,25	95,25			
6	190,5	95,25	95,25			
Suma	1 143,0	571,5				
Masa służbowa (2/3 zapasów)						
Wymagana				Zmierzona		
116 600 kg						

**Uwagi:**

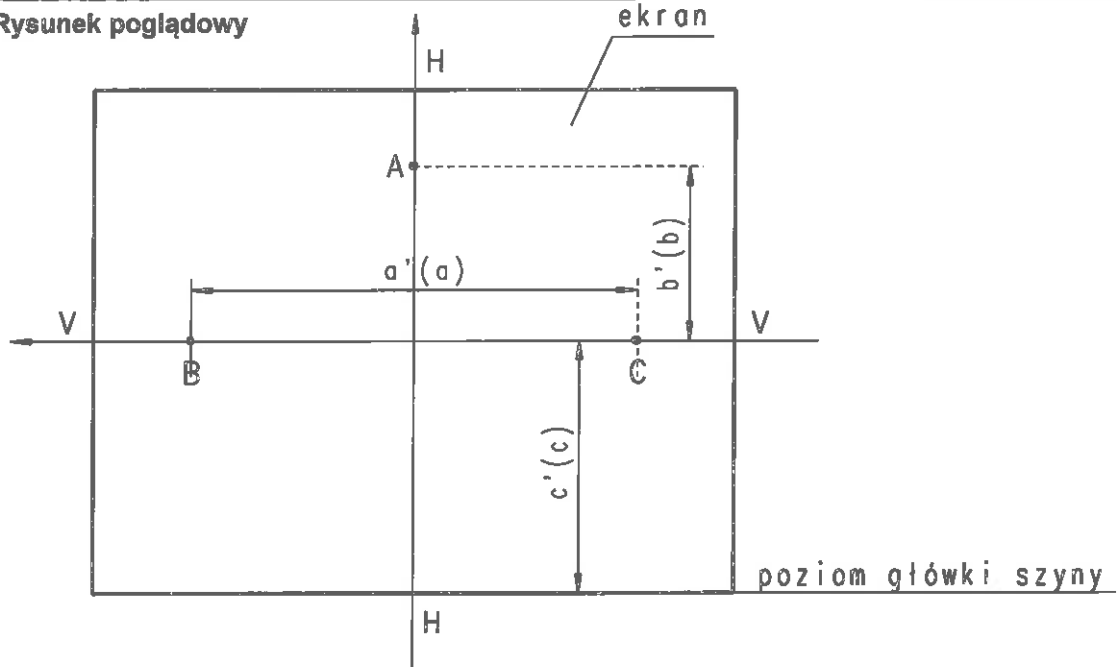
- 1) Strona A to strona prawa (maszynisty), Strona B to strona lewa (pomocnika maszynisty), koniec 1 to przód lokomotywy, koniec 2 to tył lokomotywy.
- 2) Różnica nacisku kół tego samego zestawu nie może przekraczać 4% od wyznaczonej wartości średniej (danego zestawu).
- 3) Różnica nacisku zestawów nie może przekraczać 3% od wyznaczonej wartości średniej (całej lokomotywy)
- 4) Różnica nacisku kół jednej strony nie może przekraczać 6% od wyznaczonej wartości średniej (obu stron).
- 5) Lokomotywa powinna być ważona w stanie służbowym.

<b>UWAGI: poziom utrzymania: .....</b>		
<b>Numer lokomotywy:</b>	<b>Data</b>	<b>Podpis</b>
<b>Wykonujący pomiar</b>		
<b>Nadzór nad procesem (KJ)</b>		

Użytkownik pojazdu	Opracowanie	Data opracowania	Numer dokumentacji	Strona
JSW Logistics Sp. z o.o.		30.10.2019 r.	JSWL/TEM2/2019/1	90 ze 179

**KARTA POMIAROWA – K12 – STR. 1/1**  
**USTAWIENIA REFLEKTORÓW**

**1. Rysunek poglądowy**



Gdzie:

- 1) a,b,c- współrzędne usytuowania reflektorów na lokomotywie,
- 2) a',b',c'- współrzędne punktów na ekranie,
- 3) e - odległość ekranu od płaszczyzny mocowania zderzaków (sugerowane 25m, nie mniej niż 7m).
- 4) 350 m - wymagana długość oświetlenia szlaku.

**2. Sposób wyznaczania punktów kontrolnych**

$$a' = a$$

$$b' = (350 - e) : 350 \times b$$

$$c' = (350 - e) : 350 \times c$$

**3. Część parametryczna**

Symbol parametru	a	b	c
Jednostka	mm	mm	mm
Wielkość wymagana	1564 <sup>2)</sup>	2035 / 2135±50 <sup>1)3)</sup>	1620±20 <sup>1)</sup>
Wielkość zmierzona przód			
Wielkość zmierzona tył			

Przyciemnianie reflektorów - ocena wyników: pozytywna – negatywna<sup>3)</sup>

Osygnalizowanie światłem czerwonym - ocena wyników: pozytywna – negatywna<sup>3)</sup>

**Uwagi:**

- 1) Przy masie służbowej (2/3 zapasów) i nowych obręczach.
- 2) Rozstaw reflektorów 1564 dotyczy typowych reflektorów, jednak dopuszcza się różny rozstaw reflektorów dolnych w zależności od zastosowanego typu oświetlenia.
- 3) Niewiąściwe skreślić.

<b>UWAGI: poziom utrzymania: .....</b>		
Numer lokomotywy:	Data	Podpis
Wykonujący sprawdzenie		
Nadzór nad procesem (KJ)		

Użytkownik pojazdu	Opracowanie	Data opracowania	Numer dokumentacji	Strona
JSW Logistics Sp. z o.o.		30.10.2019 r.	JSWL/TEM2/2019/1	91 ze 179

**KARTA POMIAROWA – K13 – STR. 1/5**  
**PRÓBY I POMIARÓW PRĘDKOŚCIOMIERZA**

Protokół sprawdzenia prędkościomierza elektromechanicznego typu Hasler <sup>3)</sup>

Typ ..... Typ przyrządu: 5,1 ..... Nr fabryczny .....

**1. Sprawdzenie wskazań i rejestracji prędkości**

Zakres pomiarowy prędkościomierza [km/h]	Prędkość zadana		Dopuszczalny błąd	Prędkość wskazana	Błąd wskazania prędkościomierza [km/h]	Prędkość zarejestrowania na taśmie	
	[%] zakresu pomiarowego	Wartość prędkości [km/h]				Wartość prędkości [km/h]	Błąd rejestracji prędkościomierza [km/h]
	~30		<b>±3 km/h</b>				
	~60						
	~90						
	~90						
	~60						
	~30						

Ocena wyników: pozytywna – negatywna<sup>1)</sup>

**2. Sprawdzenie wskazań rejestracji długości drogi**

Liczba obrotów (j <sub>≥</sub> 25xk)	Wartość poprawna długości drogi wg		Tolerancja (błąd względny)	Wartość zarejestrowana długości drogi	Błąd rejestracji długości drogi
k=..... i=.....	licznika [km]			[km]	
	rejestracji na taśmie [mm]			[mm]	

Ocena wyników: pozytywna – negatywna<sup>1)</sup>

**3. Sprawdzenie pracy licznika**

Sprawdzenie zmiany wskazań licznika względem czasu przy v = 60 [km/h]	Wartość nominalna	Ocena wyników: pozytywna – negatywna <sup>1)</sup>
	co 1 minutę wzrost o 1 km	

**4. Sprawdzenie parametrów pracy zegara**

a) Względny przyrost błędu wskazania czasu pracy zegara prędkościomierza

b<sub>zw</sub> wynosi: ..... [min/dobę] (dopuszczalny błąd wynosi ±2 [min/dobę])

b) Czas pracy zegara prędkościomierza wynosi: ..... [h] (minimum 30h)

c) Ocena wyników: pozytywna – negatywna<sup>1)</sup>

**5. Sprawdzenie działania urządzeń przesuwu taśmy**

Posuw taśmy	Wartość nominalna	Tolerancja	Ocena sprawdzenia <sup>1)2)</sup>
Podczas postoju	5 [mm/h]	±0,3 [mm]	pozytywna – negatywna
Równomierność przesuwu taśmy	40 nakłuc na 100 [mm] taśmy	1 nakłucie	pozytywna – negatywna
Praca sprzęgiełka	-	-	pozytywna – negatywna

Użytkownik pojazdu	Opracowanie	Data opracowania	Numer dokumentacji	Strona
JSW Logistics Sp. z o.o.		30.10.2019 r.	JSWL/TEM2/2019/1	92 ze 179

**KARTA POMIAROWA – K13 – STR. 2/5**  
**PRÓBY I POMIARÓW PRĘDKOŚCIOMIERZA**

**6. Sprawdzenie zespołu stykowego (zależnego od prędkości)**

Nr zespołu	Stan zasadniczy styków (prędkościomierz nie napędzany **)		Wymagana prędkość zmiany [km/h]		Tolerancja	Pomierzona prędkość zmiany [km/h]	
			przy wzroście	przy spadku		przy wzroście	przy spadku
K I	otwarty	zamknięty			±1% prędkości maksymalnej		
K II	otwarty	zamknięty					
K III	otwarty	zamknięty					
K IV	otwarty	zamknięty					
K V	otwarty	zamknięty					
					± ..... [km/h]		

Ocena wyników: pozytywna – negatywna<sup>1)</sup>

**7. Sprawdzenie poprawności zapisów na taśmie**

	Zapis	Wartość nominalna	Tolerancja	Ocena sprawdzenia <sup>1)2)</sup>
Czasu		-	15 [s]	pozytywna-negatywna
		a = 20 [mm]	±0,3 [mm]	pozytywna-negatywna
		b = 69 [mm]	±0,4 [mm]	pozytywna-negatywna
Prędkości		c = 24 [mm]	±0,3 [mm]	pozytywna-negatywna
Dodatkowy	cyfrowy (dwustawny)	1,3 [mm]	±0,2 [mm]	pozytywna-negatywna
	analogowy (ciśnienia)	7 [mm]	±0,3 [mm]	pozytywna-negatywna

**8. Sprawdzenie oświetlenia**

Oświetlenie	Ocena sprawdzenia <sup>1)2)</sup>
tarczy	pozytywna-negatywna
wykresu	pozytywna-negatywna

Ocena wyników: pozytywna – negatywna<sup>1)</sup>

**Uwagi**

- 1) Niepotrzebne skreślić.
- 2) O ile podzespół nie posiada wyszczególnionego obwodu rubryki wykreślić.
- 3) Dopuszcza się zastąpienie karty pomiarowej wydrukiem komputerowym lub formularzem stosowanym przez podmiot wykonujący utrzymanie pod warunkiem, że formularz ten lub wydruk zawierają co najmniej takie same dane co zastępowana karta pomiarowa.

UWAGI:		
Numer i typ prędkościomierza:	Data	Podpis
Wykonujący sprawdzenie K13 str. 1/5		
Wykonujący sprawdzenie K13 str. 2/5		
Nadzór nad procesem (KJ)		

Użytkownik pojazdu	Opracowanie	Data opracowania	Numer dokumentacji	Strona
JSW Logistics Sp. z o.o.		30.10.2019 r.	JSWL/TEM2/2019/1	93 ze 179

**KARTA POMIAROWA – K13 – STR. 3/5**  
**PRÓBY I POMIARÓW PRĘDKOŚCIOMIERZA**

Dotyczy sprawdzenia prędkościomierza elektronicznego typu PIAP – jeśli występuje

**1. Dane identyfikacyjne tachografu**

Tachograf	
1.	Typ
2.	Numer jednostki centralnej
3.	Numer modułu filtrów
4.	Przetwornik prędkości (typ / numer)
5.	Wskaźnik prędkości 1 (typ / numer)
6.	Wskaźnik prędkości 2 (typ / numer)
7.	Nominalne napięcie zasilania tachografu
8.	Nominalne napięcie zasilania wskaźników prędkości
9.	Nominalne napięcie sygnałów wejściowych

**2. Sprawdzenie jednostki centralnej**

10.	Wartość współczynnika koła			
11.	Prędkość progowa 1 (V1, V2) [km/h]			
12.	Prędkość progowa 2 (V1, V2) [km/h]			
13.	Prędkość progowa 3 (V1, V2) [km/h]			
14.	Stan licznika drogi przed przeglądem			
15.	Funkcje klawiatury i wyświetlacza jednostki centralnej	poprawne / niepoprawne *		
Wyjścia przekąźnikowe				
16.	Wyjście progowe prędkości 1	poprawne / niepoprawne *		
17.	Wyjście progowe prędkości 2	poprawne / niepoprawne *		
18.	Wyjście progowe prędkości 3	poprawne / niepoprawne *		
19.	Wyjście sygnalizacji braku EKP	poprawne / niepoprawne *		
20.	Wyjście sygnalizacji zapewnienia EKP	poprawne / niepoprawne *		
Napięcia zasilania				
-	Nazwa podzespołu	Nominalne [V]	Rzeczywiste [V]	Uwagi
21.	Zasilanie podzespołów elektronicznych			
22.	Zasilanie wskaźników prędkości			
23.	Zasilanie tachografu			

\* - Niepotrzebne skreślić.

<b>UWAGI: poziom utrzymania: .....</b>		
Numer lokomotywy:	Data	Podpis
Wykonujący sprawdzenie		
Nadzór nad procesem (KJ)		

Użytkownik pojazdu	Opracowanie	Data opracowania	Numer dokumentacji	Strona
JSW Logistics Sp. z o.o.		30.10.2019 r.	JSWL/TEM2/2019/1	94 ze 179

**KARTA POMIAROWA – K13 – STR. 4/5**  
**PRÓBY I POMIARÓW PRĘDKOŚCIOMIERZA**

**3. Sprawdzenie parametrów pracy**

Pomiar drogi – wykonać co najmniej 3 pomiary.

L.p.	Licznik drogi – początek [km] (Sp)	Licznik drogi – koniec [km] (Sk)	Droga przebyta [km] (Lp=Sk-Sp)	Droga zadana [km] (L)	Błąd względny <sup>1)</sup> [%] ( $Q = L - Lp * \frac{100}{L}$ )	Sposób zadania wzorca drogi <sup>2)</sup>
1						
2						
3						
4						
5						

Pomiar rejestracji prędkości – wykonać 10 prób.

L.p.	Prędkość rzeczywista <sup>3)</sup> [km/h]	Wskazanie wskaźnika nr .....	Wskazanie wskaźnika nr .....	Ocena i uwagi <sup>4)</sup>
1				
2				
3				
4				
5				
6				
7				
8				
9				
10				

**Uwagi:**

- 1) Dopuszczalny jest błąd względny Q ≤ 2%.
- 2) Wzorzec drogi wyznaczyć za pomocą słupków hektometrycznych, GPS lub innego tachografu.
- 3) Prędkość rzeczywistą wyznaczyć za pomocą GPS lub innego tachografu.
- 4) Dopuszczalne są odchyłki wskazań wskaźnika wobec prędkości rzeczywistej wynoszące od -2 km/h do + 5 km/h.

<b>UWAGI: poziom utrzymania: .....</b>		
Numer lokomotywy:	Data	Podpis
Wykonujący sprawdzenie		
Nadzór nad procesem (KJ)		

Użytkownik pojazdu	Opracowanie	Data opracowania	Numer dokumentacji	Strona
JSW Logistics Sp. z o.o.		30.10.2019 r.	JSWL/TEM2/2019/1	95 ze 179

**KARTA POMIAROWA – K13 – STR. 5/5**  
**PRÓBY I POMIARÓW PRĘDKOŚCIOMIERZA**

**4. Wejścia dwustawne**

L.p.	Numer wejścia	Nazwa wejścia	Reakcja tachografu na wymuszenie	Rejestracja w EKP	Ocena i uwagi
1	Wejście 1		poprawne / niepoprawne *	poprawne / niepoprawne *	
2	Wejście 2		poprawne / niepoprawne *	poprawne / niepoprawne *	
3	Wejście 3		poprawne / niepoprawne *	poprawne / niepoprawne *	
4	Wejście 4		poprawne / niepoprawne *	poprawne / niepoprawne *	
5	Wejście 5		poprawne / niepoprawne *	poprawne / niepoprawne *	
6	Wejście 6		poprawne / niepoprawne *	poprawne / niepoprawne *	
7	Wejście 7		poprawne / niepoprawne *	poprawne / niepoprawne *	
8	Wejście 8		poprawne / niepoprawne *	poprawne / niepoprawne *	

**5. Rejestracja danych i sprawdzenie EKP**

Numer seryjny i pojemność pamięci zewnętrznej			
Numer seryjny i pojemność pamięci wewnętrznej			
Test pamięci	Rejestracja danych	Reakcje J.C. związane ze stanem EKP	Uwagi
Zewnętrznej	poprawne / niepoprawne *	poprawne / niepoprawne *	
Wewnętrznej	poprawne / niepoprawne *	poprawne / niepoprawne *	

**6. Wykonane czynności**

1.	Ustawiony współczynnik koła:	
2.	Przebieg pojazdu:	
3.	Czy wyzerowano licznik drogi:	TAK / NIE *
4.	Czy wymieniono baterię w układzie zegara:	TAK / NIE *
5.	Dodatkowe wykoane czynności:	

Uwagi:

\* - Niepotrzebne skreślić.

<b>UWAGI: poziom utrzymania: .....</b>		
Numer lokomotywy:	Data	Podpis
Wykonujący sprawdzenie		
Nadzór nad procesem (KJ)		



Użytkownik pojazdu	Opracowanie	Data opracowania	Numer dokumentacji	Strona
JSW Logistics Sp. z o.o.		30.10.2019 r.	JSWL/TEM2/2019/1	96 ze 179

**KARTA POMIAROWA – K14 – STR. 1/2**  
**SPRAWDZENIE UKŁADÓW PRĘDKOŚCIOMIERZA**

**Prędkościomierz elektromechaniczny typu HASLER**

Pojazd serii TEM2 nr.....

Data ważności <sup>3)</sup>.....

Okres ważności – max 180 dni

**1. Aparat główny rejestrująco-wskazujący typu HASLER <sup>4)</sup>**

Lp.	Parametr	Jednostka	Wartość znamionowa	Zakres dopuszczalny	Wynik sprawdzenia	Uwagi
1	Stan ogólny	-	dobry	dobry		
2	Działanie oświetlenia	-	prawidłowe	prawidłowe		
3	Zabrudzenie	-	brak	brak		
4	Rezystancja izolacji	MΩ	-	min.1		

Ocena wyników: pozytywna – negatywna<sup>1)</sup>

**2. Nadajnik prędkościomierza typu 8312 <sup>4)</sup>**

Lp.	Parametr	Jednostka	Wartość znamionowa	Zakres dopuszczalny	Wynik sprawdzenia	Uwagi
1	Stan ogólny	-	dobry	dobry		
2	Grubość miedzi tarczy komutacyjnej	mm	-	min.0,3		
3	Długość szczotek	mm	-	min.5,0		
4	Przekładnia <sup>2)</sup>	-	54:55	54:55		
5	Rezystancja izolacji	MΩ	-	min.1		

Ocena wyników: pozytywna – negatywna<sup>1)</sup>

Uwagi:

- 1) Niepotrzebne skreślić
- 2) Sprawdzenie tylko po naprawie lub wymianie całego nadajnika lub podzespołu przekładni, w pozostałych przypadkach wykreślić.
- 3) Okres ważności karty - maksymalnie 180 dni lecz nie dłużej niż do daty ważności sprawdzenia kontrolnego prędkościomierza.
- 4) Dla poziomu utrzymania P2/1 i P2/2 wypełnić całą tabelę w pkt 1 oraz pozycję 1 z tabeli pkt 2. Od poziomu P3 wypełnić całą kartę.

<b>UWAGI:</b>		
Numer i typ prędkościomierza:	Data	Podpis
Numer lokomotywy:		
Wykonujący sprawdzenie:		
Nadzór nad procesem (KJ):		

Użytkownik pojazdu	Opracowanie	Data opracowania	Numer dokumentacji	Strona
JSW Logistics Sp. z o.o.		30.10.2019 r.	JSWL/TEM2/2019/1	97 ze 179

**KARTA POMIAROWA – K14 – STR. 2/2**  
**SPRAWDZENIE UKŁADÓW PRĘDKOŚCIOMIERZA**

**Prędkościomierz elektroniczny typu PIAP**

Okres ważności – max 180 dni

**1. Jednostka centralna PIAP oraz wskaźniki prędkości**

L.p.	Parametr	Wymagania	Wynik sprawdzenia	Uwagi
1	Stan ogólny	dobry		
2	Sprawdzenie oświetlenia podzielniki wskaźników prędkości.	prawidłowe		
3	Zabrudzenie	brak		
4	Ogłędziny jednostki centralnej i kabinowych wskaźników prędkości	brak uszkodzeń		
5	Czas zegara wewnętrznego.	prawidłowy		
6	Zgodność nastawy współczynnika koła z aktualną wartością średnicy koła.	zgodny <sup>2)</sup>		

Ocena wyników: pozytywna – negatywna<sup>1)</sup>

**2. Przetwornik prędkości**

L.p.	Parametr	Wymagania	Wynik sprawdzenia	Uwagi
1	Przewód zewnętrzny przetwornika prędkości.	brak uszkodzeń		
2	Luz osi wirnika w przetworniku prędkości (po zdemontowaniu)	Luz promieniowy wałka max. 0,3 mm. Luz osiowy max. 2 mm.		
3	Dosmarować powierzchnie sprzęgającą zabieraka i element zabierający osi.	Karta smarowania		

Ocena wyników: pozytywna – negatywna<sup>1)</sup>

Uwagi:

1) Niepotrzebne skreślić

2) Obliczyć według wzoru:

$$WK = \frac{\pi \cdot D}{N} \text{ gdzie:}$$

WK – współczynnik koła, D – średnica okręgu tocznego koła, N – ilość impulsów wytwarzanych przez przetwornik w trakcie jednego pełnego obrotu koła.

Obliczoną wartość współczynnika WK należy zaokrąglić do 1.

3) Okres ważności karty - maksymalnie 180 dni lecz nie dłużej niż do daty ważności sprawdzenia kontrolnego prędkościomierza.

4) Dla poziomu utrzymania P2/1 i P2/2 wypełnić całą tabelę w pkt 1 oraz pozycję 1 z tabeli pkt 2. Od poziomu P3 wypełniać całą kartę.

<b>UWAGI:</b>		
Numer i typ prędkościomierza:	Data	Podpis
Numer lokomotywy:		
Wykonujący sprawdzenie:		
Nadzór nad procesem (KJ):		

Użytkownik pojazdu	Opracowanie	Data opracowania	Numer dokumentacji	Strona
JSW Logistics Sp. z o.o.		30.10.2019 r.	JSWL/TEM2/2019/1	98 ze 179

**KARTA POMIAROWA – K15 – STR. 1/7**  
**SPRAWDZENIE UKŁADÓW ABP**

**1. Generator wzmacniacz: EDA1002** <sup>1) 2) 4)</sup>

Generator wzmacniacz: EDA1002

Okres ważności: 6 miesięcy

.....  
Warsztat naprawczy

Nr fabryczny: ..... Zamontowany na lokomotywie typu/serii: .....

Lp.	Określenie pomiaru	Jednostka	Wartości wymagane	Wartości rzeczywiste
1.	Stan połączeń	---	dobry	
2.	Pobór prądu części tranzystorowej	mA	77-89	
3.	Częstotliwość generatora	Hz	998-1002	
4.	Czułość układu	%	43-47	
5.	Czas odzbudzenia przekaźnika T	s	4,3-4,6	
6.	Czas wzbudzenia przekaźnika PS2	s	2,1-2,5	
7.	Napięcie na zacisku 102 i 115	V	2,89-3,57	
8.	Napięcie na cewce przekaźnika S	V	16-24	
9.	Rezystancja izolacji	MΩ	Min 50	
10.	Prawidłowość działania na stanowisku kontrolno-pomiarowym	---	-----	

**UWAGI:**

Numer generatora:

Data

Podpis

Wykonujący sprawdzenie:

Nadzór nad procesem (KJ):

Użytkownik pojazdu	Opracowanie	Data opracowania	Numer dokumentacji	Strona
JSW Logistics Sp. z o.o.		30.10.2019 r.	JSWL/TEM2/2019/1	99 ze 179

**KARTA POMIAROWA – K15 – STR. 2/7**  
**SPRAWDZENIE UKŁADÓW ABP**

**2. Aparat: MER 111501** <sup>1) 2) 4)</sup>

Aparat: MER 111501  
Okres ważności: 6 miesięcy

.....  
Warsztat naprawczy

Nr fabryczny: ..... Zamontowany na lokomotywie typu/serii: .....

Lp.	Określenie pomiaru	Jednostka	Wartości wymagane	Wartości rzeczywiste
Lp.	Stan ogólny	--	dobry	
1.	Pobór prądu (odwzbudzony)	mA	42-55	
2.	Pobór prądu (wzbudzony)	mA	45-68	
3.	Czas cykl wzbudzenia	s	55-70	
4.	Cykl wzbudzenia postojowego	s	5-16	
5.	Czas opóźnienia wyłączenia zaworu	s	4,5-6,0	
6.	Czas opóźnienia wyłączenia zaworu (przy zablok. przycisku)	s	5-7	
7.	Czas opóźnienia załączenia buczka	s	2-3,5	
8.	Częstotliwość migacza	Hz	2,0-3,5	
9.	Napięcia na przekaźniku SH	V	15,5-21,0	
10.	Rezystancja izolacji (zacisk 4-pokrywa)	MΩ	≥50	

**UWAGI:**

Numer aparatu:

Data

Podpis

Wykonujący sprawdzenie:

Nadzór nad procesem (KJ):

Użytkownik pojazdu	Opracowanie	Data opracowania	Numer dokumentacji	Strona
JSW Logistics Sp. z o.o.		30.10.2019 r.	JSWL/TEM2/2019/1	100 ze 179

**KARTA POMIAROWA – K15 – STR. 3/7**  
**SPRAWDZENIE UKŁADÓW ABP**

**3. JEDNOSTKA CENTRALNA typu EDA-3** <sup>1) 2) 4)</sup>

Nazwa wyrobu: EDA-3

Protokół kontroli nr .....

Nr fabr. / rok prod. ....

Zesp. Elektroniczny: MER-129801/.....

Nr fabr. / rok prod. ....

Znamionowe napięcie zasilania  $U_n =$

Zamontowany na lokomotywie typu / nr .....

**Wyniki pomiarów kontrolnych**

Lp.	Określenie pomiaru	Jednostka	Wartości wymagane	Wartości rzeczywiste
1.	Stan ogólny	—	dobry	
2.	Częstotliwość generatora	Hz	1000±2	
3.	Napięcie wyjściowe (czujnik prawy)	V	2,9+3,6	
4.	Próg czułości (czujnik prawy)	%	40+60	
5.	Napięcie wyjściowe (czujnik lewy)	V	2,9+3,6	
6.	Próg czułości (czujnik lewy)	%	40+60	
7.	Czas opóźnienia buczka	s	2,5±0,2	
8.	Czas opóźnienia elektrozaworu	s	4,5±0,2	
9.	Czas cyklu wzbudzenia się czuwaka	s	60±2	
10.	Częstotliwość migania lampki czuwaka	Hz	2,5±0,3	
11.	Pobór prądu (bez obciążenia)	mA	Wg poniższej tabeli	

Parametry zmierzono w znamionowych warunkach otoczenia. Okres ważności: 12 miesięcy

.....  
(miejsce, dnia)

.....  
(wykonujący pomiary)

Tabela poboru prądu jednostki centralnej EDA-3

L.p.	Wykonanie	Napięcie znamionowe Uzn	Maksymalny pobór prądu (mA) przy:		
			Uzn – 30%	Uzn	Uzn +30%
1	EDA-3100	24V DC	350	250	190
2	EDA-3200	48V DC	180	125	95
3	EDA-3300	72V DC	120	85	65
4	EDA-3400	110V DC	80	55	45

**UWAGI:**

Numer urządzenia/lokomotywy:

Data

Podpis

Wykonujący sprawdzenie:

Nadzór nad procesem (KJ):

Użytkownik pojazdu	Opracowanie	Data opracowania	Numer dokumentacji	Strona
JSW Logistics Sp. z o.o.		30.10.2019 r.	JSWL/TEM2/2019/1	101 ze 179

**KARTA POMIAROWA – K15 – STR. 4/7**  
**SPRAWDZENIE UKŁADÓW ABP**

**4. Sprawdzenie układu czuwaka typu EPK-150<sup>2)</sup>**

Lp.	Rodzaj parametru, określenie czynności	Wartość dopuszczalna	Wartość zmierzona i ocena działania <sup>3)</sup>	Uwagi
<b>Sprawdzenie układu czuwaka typu EPK-150</b>				
1.	Czas cyklu wzbudzenia czuwaka przy prędkości $V > 10$ km/h	60+90 [s]		
2.	Czas opóźnienia wyłączenia elektrozaworu hamowania	7+8 [s]		
3.	Czas opóźnienia wyłączenia elektrozaworu hamowania (przy zakleszczonym przycisku czujności)	5+8 [s]		
4.	Spadek ciśnienia w przewodzie głównym po zadziałaniu zaworu nagłego hamowania	Min. 0,18 [MPa / 3 s]		
5.	Wymagany czas na wdrożenie hamowania nagłego po zadziałaniu elektrozaworu hamowania nagłego (ciśnienie w cylindrze hamulcowym min. 0,36 MPa)	Max 8 [s]		
6.	Działanie wyłącznika głównego i szczelności układu zaworów instalacji wylotowej	---		
7.	Prawidłowość działania przycisków kasowania ręcznego i nożnego	---		
8.	Sprawdzenie rejestracji sygnału przycisku czujności na prędkościomierzu rejestrującym	Sygnał „+1”		
9.	Stan ogólny	---		

<b>UWAGI:</b>		
Numer lokomotywy:	Data	Podpis
Wykonujący sprawdzenie:		
Nadzór nad procesem (KJ):		

Użytkownik pojazdu	Opracowanie	Data opracowania	Numer dokumentacji	Strona
JSW Logistics Sp. z o.o.		30.10.2019 r.	JSWL/TEM2/2019/1	102 ze 179

**KARTA POMIAROWA – K15 – STR. 5/7**  
**SPRAWDZENIE UKŁADÓW ABP**

**5. Sprawdzenie układu CA <sup>2)</sup>**

Lp.	Rodzaj parametru, określenie czynności	Wartość dopuszczalna	Wartość zmierzona i ocena działania <sup>3)</sup>	Uwagi
<b>Sprawdzenie układu CA</b>				
1	Rezystancja izolacji	≥10 [MΩ]		
2	Czas samoczynnego wzbudzenia się podczas postoju	5+16 [s]		
3	Czas cyklu wzbudzenia czuwaka przy prędkości V>10 km/h	55+70 [s]		
4	Czas opóźnienia bucza	2+3,5 [s]		
5	Czas opóźnienia wyłączenia elektrozaworu hamowania	4,5+6,0 [s]		
6	Czas opóźnienia wyłączenia elektrozaworu hamowania (przy zakleszczonym przycisku czujności)	5,0+7,0 [s]		
7	Spadek ciśnienia w przewodzie głównym po zadziałaniu zaworu nagłego hamowania	Min. 0,18 MPa / 3 s		
8	Wymagany czas na wdrożenie hamowania nagłego po zadziałaniu elektrozaworu hamowania nagłego (ciśnienie w cylindrze hamulcowym min. 0,36 MPa)	Max 7 [s]		
9	Działanie wyłącznika głównego i szczelności układu zaworów instalacji wylotowej	wyłącznik sprawny, układ szczelny		Układ wykonawczy wspólny z układem SHP
10	Prawidłowość działania przycisków kasowania ręcznego i nożnego	–		
11	Sprawdzenie rejestracji sygnału przycisku czujności na prędkościomierzu rejestrującym	Sygnał „+1”		
12	Stan ogólny	dobry		

<b>UWAGI:</b>		
Numer lokomotywy:	Data	Podpis
Wykonujący sprawdzenie:		
Nadzór nad procesem (KJ):		

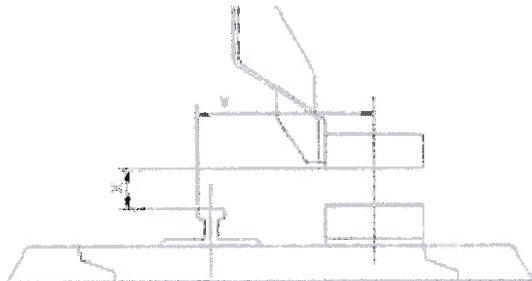
Użytkownik pojazdu	Opracowanie	Data opracowania	Numer dokumentacji	Strona
JSW Logistics Sp. z o.o.		30.10.2019 r.	JSWL/TEM2/2019/1	103 ze 179

**KARTA POMIAROWA – K15 – STR. 6/7**  
**SPRAWDZENIE UKŁADÓW ABP**

**6. Sprawdzenie układów SHP <sup>2)</sup>**

Lp.	Rodzaj parametru, określenie czynności	Wartość dopuszczalna	Wartość zmierzona i ocena działania <sup>3)</sup>	Uwagi
<b>Sprawdzenie układu SHP</b>				
1	Rezystancja izolacji	≥10 [MΩ]		
2	Czas zaświecenia się lampki sygnalizacyjnej po przejechaniu nad elektromagnesem torowym	natychmiast		
3	Czas opóźnienia buczenia	2+3,0 [s]		
4	Czas opóźnienia wyłączenia elektrozaworu hamowania	4,5+6,0		
5	Czas opóźnienia wyłączenia elektrozaworu hamowania (przy zakleszczonym przycisku czujności)	5,0+7,0 [s]		
6	Spadek ciśnienia w przewodzie głównym po zadziałaniu zaworu nagłego hamowania	Min. 0,18 MPa / 3 s		
7	Sprawdzenie rejestracji sygnału oddziaływania elektromagnesu torowego	Impulsowy sygnał „0” na linii rejestracji kierunku jazdy		
8	Stan ogólny	dobry		

**Parametry elektromagnesu torowego ELM**

<p>Sprawdzić zawieszenie elektromagnesu SHP (wysokość elektromagnesów od główki szyny w warunkach statycznych na torze prostym):</p>			
Wartości parametrów dopuszczalne [mm]	ELM2003 $x=145^{+5}_{-5}$ , $y=270^{+5}_{-5}$ ELM2005 $x=175^{+5}_{-5}$ , $y=290^{+10}_{-10}$		
Wartości parametrów rzeczywiste [mm]	Strona A	x	
	Strona B		
	Strona A	y	
	Strona B		

<b>UWAGI:</b>		
Numer lokomotywy:	Data	Podpis
Wykonujący sprawdzenie:		
Nadzór nad procesem (KJ):		



Użytkownik pojazdu	Opracowanie	Data opracowania	Numer dokumentacji	Strona
JSW Logistics Sp. z o.o.		30.10.2019 r.	JSWL/TEM2/2019/1	104 ze 179

**KARTA POMIAROWA – K15 – STR. 7/7**  
**SPRAWDZENIE UKŁADÓW ABP**

**7. Sprawdzenie układu Radiostop (RS)<sup>2)</sup>**

Lp.	Rodzaj parametru, określenie czynności	Wartość dopuszczalna	Wartość zmierzona i ocena działania <sup>3)</sup>	Uwagi
Sprawdzenie (RS)				
1	Zadziałanie na sygnał radiowy	--		
2	Zadziałanie na sygnał wewnętrzny testowy	--		
3	Spadek ciśnienia w przewodzie głównym po zadziałaniu zaworu nagłego hamowania	Min. 0,18 MPa / 3 s		
4	Wymagany czas na wdrożenie hamowania nagłego po zadziałaniu elektrozaworu hamowania nagłego (ciśnienie w cylindrze hamulcowym min. 0,36 MPa)	Max 7 [s]		
5	Zamknięcie zaworu nagłego hamowania (przywrócenie stanu zasadniczego) po wyłączeniu radiotelefonu.	poprawne działanie		
6	Działanie wyłącznika głównego i szczelność układu zaworów instalacji wylotowej	wyłącznik sprawny, układ szczelny		
7	Stan ogólny układu	dobry		

**Uwagi:**

- 1) Poszczególne strony Karty pomiarowej wypełnić dla podzespołów po naprawie lub podczas okresowego sprawdzenia kontrolnego.
- 2) Wypełnić tylko te strony karty pomiarowej, które odnoszą się do urządzeń i instalacji zabudowanych na danym pojeździe kolejowym.
- 3) W kolumnie „Wartość zmierzona” o ile nie podano wartości liczbowej pomiaru umieścić wpis potwierdzający spełnienie wymogu.
- 4) Dopuszcza się zastąpienie karty pomiarowej wydrukiem komputerowym lub formularzem stosowanym przez podmiot wykonujący utrzymanie pod warunkiem, że formularz ten lub wydruk zawierają co najmniej takie same dane co zastępowana karta pomiarowa.

<b>UWAGI:</b>		
Numer lokomotywy:	Data	Podpis
Wykonujący sprawdzenie:		
Nadzór nad procesem (KJ):		

Użytkownik pojazdu	Opracowanie	Data opracowania	Numer dokumentacji	Strona
JSW Logistics Sp. z o.o.		30.10.2019 r.	JSWL/TEM2/2019/1	105 ze 179

**KARTA POMIAROWA – K16 – STR. 1/1**  
**SPRAWDZENIE ZABEZPIECZENIA PRZECIWPOŻAROWEGO**

Miejsce i data przeprowadzenia oceny .....

1. Sprawdzenie ilości i stanu gaśnic w kabinie maszynisty i przedziale maszynowym .....
2. Sprawdzenie stanu czujek przeciwpożarowych zainstalowanych na lokomotywie<sup>1)</sup> .....
3. Sprawdzenie stanu i działania świetlnej i dźwiękowej sygnalizacji przeciwpożarowej<sup>1)</sup> .....
4. Sprawdzenie stanu stałej instalacji gaszącej<sup>1)</sup> .....
5. Sprawdzenie sprawności działania stałej instalacji gaszącej<sup>1)</sup> .....
6. Ocena końcowa zabezpieczenia przeciwpożarowego .....

Uwagi:

1) Sprawdzić w przypadku istnienia stałej instalacji przeciwpożarowej lub/i gaszącej na lokomotywie.

<b>UWAGI:</b>		
Numer lokomotywy:	Data	Podpis
Wykonujący sprawdzenie:		
Nadzór nad procesem (KJ):		

Użytkownik pojazdu	Opracowanie	Data opracowania	Numer dokumentacji	Strona
JSW Logistics Sp. z o.o.		30.10.2019 r.	JSWL/TEM2/2019/1	106 ze 179

**KARTA POMIAROWA – K17 – STR. 1/1**  
**SPRAWDZENIE PARAMETRÓW MASZYN ELEKTRYCZNYCH – REZYSTANCJA IZOLACJI SILNIKÓW TRAKCYJNYCH**

Miejsce i data przeprowadzenia pomiarów .....

Lp.	Data pomiaru	Miejsce pomiaru	Kolejność silników trakcyjnych od czoła lokomotywy								Podpis wykonującego o pomiar	Uwagi		
			I	II	III	IV	V	VI	grupa 1 I+II	grupa 2 IV+VI				
Wyniki pomiarów rezystancji [MΩ]														
1		stojan												
		wirnik												
2		stojan												
		wirnik												
3		stojan												
		wirnik												
4		stojan												
		wirnik												

Uwagi:

- 1) Minimalna rezystancja izolacji uzwojeń wirnika w stanie zimnym 5MΩ (w temperaturze otoczenia 20°C).
- 2) Rezystancja izolacji uzwojeń stojana wzajemna I w stosunku do korpusu silnika min. 5 MΩ (w temperaturze otoczenia 20°C).
- 3) Kolorem szarym zaznaczono pomiary wykonywane na poziomie P2/2 i P3, dla wyższych poziomów należy wykonać wszystkie pomiary.

<b>UWAGI:</b>		
Numer lokomotywy:	Data	Podpis
Wykonujący sprawdzenie:		
Nadzór nad procesem (KJ):		

Użytkownik pojazdu	Opracowanie	Data opracowania	Numer dokumentacji	Strona
JSW Logistics Sp. z o.o.		30.10.2019 r.	JSWL/TEM2/2019/1	107 ze 179

**KARTA POMIAROWA – K18 – STR. 1/1**  
**SPRĘŻARKA POWIETRZA**

Miejsce i data przeprowadzenia pomiarów .....

Typ sprężarki: KT6

Numer sprężarki .....

Lp.	Parametry sprężarki	Jednostka	Wymagania wielkości parametrów	Wynik rzeczywisty
1	Prędkość obrotowa	[obr/min]	750	
2	Temperatura otoczenia	[°C]	-	
3	Temperatura po II stopniu sprężania	[°C]	max 180	
4	Temperatura oleju w skrzyni korbowej sprężarki	[°C]	max 70	
5	Ciśnienie powietrza po II stopniu sprężania	[MPa] [kG/cm <sup>2</sup> ]	0,85±0,01 [8,7±0,1]	
6	Ciśnienie oleju	[MPa] [kG/cm <sup>2</sup> ]	0,15±0,60 [1,53±6,12]	
7	Wydajność sprężarki	[m <sup>3</sup> /min]	4,6±10%	

Oględziny zewnętrzne - ocena wyników: pozytywna – negatywna<sup>1)</sup>

Uwagi:

1) Niepotrzebne skreślić

<b>UWAGI: poziom utrzymania: .....</b>		
Numer lokomotywy:	Data	Podpis
Wykonujący pomiar		
Nadzór nad procesem (KJ)		

Użytkownik pojazdu	Opracowanie	Data opracowania	Numer dokumentacji	Strona
JSW Logistics Sp. z o.o.		30.10.2019 r.	JSWL/TEM2/2019/1	108 ze 179

**KARTA POMIAROWA – K19 – STR. 1/4**  
**PRÓBA STATYCZNA HAMULCA**

**I. Hamulce Matrosow <sup>1)</sup>**

1. Sprawdzenie działania hamulca przy hamowaniu i luzowaniu.

1.1 Szczelność układu hamulcowego

Miejsce pomiaru	Spadek ciśnienia w układzie hamulcowym (przy wyłączonym zasilaniu)	
	dopuszczalny	rzeczywisty
Przewód główny	≤ 0,01 MPa w ciągu 5 minut	
Przewód zasilający	≤ 0,02 MPa w ciągu 5 minut	

2. Hamulec niesamoczynny (przy użyciu zaworu dodatkowego) -ciśnienie max 0,40±0,02MPa

Nazwa czynności	Ciśnienie w cylindrach hamulcowych [MPa]	Czas [s]	
		założony	rzeczywisty
Hamowanie	0 + (y) <sup>2)</sup>	3 + 6	
Luzowanie	(x) <sup>2)</sup> + 0,04	4 + 8	

2.1 Hamulec samoczynny (przy użyciu głównego zaworu maszynisty)

a) Ustawienie zaworu rozrządczego w położeniu „GÓRY”

Ciśnienie w cylindrze hamulcowym [MPa]					
PRÓZNY		ŁADOWY		POŚREDNI	
założony	rzeczywisty	założony	rzeczywisty	założony	rzeczywisty
0,15±0,03		0,40 <sup>+0,02,-0,03</sup>		0,28±0,03	

b) Ustawienie zaworu rozrządczego w położeniu „ŁADOWY” i „RÓWNINY”

Nazwa czynności	Ciśnienie w cylindrach hamulcowych [MPa]	Czas [s]	
		założony	rzeczywisty
Hamowanie (obniżenie ciśnienia w przewodzie głównym o 0,1MPa)	0,24±0,01	≤10	
Luzowanie	(x) <sup>2)</sup> + 0,04	≤33	
Hamowanie (obniżenie ciśnienia w przewodzie głównym o 0,2MPa)	0,40 <sup>+0,02,-0,03</sup>	≤13	
Luzowanie	(x) <sup>2)</sup> + 0,04	≤70	
Hamowanie nagie (szóste położenie rączki zaworu maszynisty)	0,40±0,03	≤13	
Szybkie luzowanie	(x) <sup>2)</sup> + 0,04	≤120	

**UWAGI: poziom utrzymania: .....**

Numer lokomotywy:	Data	Podpis
Wykonujący pomiar		
Nadzór nad procesem (KJ)		

Użytkownik pojazdu	Opracowanie	Data opracowania	Numer dokumentacji	Strona
JSW Logistics Sp. z o.o.		30.10.2019 r.	JSWL/TEM2/2019/1	109 ze 179

**KARTA POMIAROWA – K19 – STR. 2/4**  
**PRÓBA STATYCZNA HAMULCA**

c) Ustawienie zaworu rozrządczego w położeniu „PRÓŻNY” i „GÓRY”

Nazwa czynności	Ciśnienie w cylindrach hamulcowych [MPa]	Czas [s]	
		założony	rzeczywisty
Hamowanie (obniżenie ciśnienia w przewodzie głównym o 0,1MPa)	0,13±0,01	≤8	
Luzowanie	(x) <sup>*)</sup> + 0,04	≤33	
Hamowanie (obniżenie ciśnienia w przewodzie głównym o 0,2MPa)	0,15 <sup>+0,03</sup> <sub>-0,02</sub>	≤13	
Luzowanie	(x) <sup>*)</sup> + 0,04	≤70	
Hamowanie nagle (szóste położenie rączki zaworu maszynisty)	0,15+0,03-0,02	≤13	
Szybkie luzowanie	(x) <sup>*)</sup> + 0,04	≤120	

d) Ustawienie zaworu rozrządczego w położeniu „PRÓŻNY” i „RÓWNINY”

Nazwa czynności	Ciśnienie w cylindrach hamulcowych [MPa]	Czas [s]	
		założony	rzeczywisty
Hamowanie (obniżenie ciśnienia w przewodzie głównym o 0,1MPa)	0,10±0,01	≤10	
Luzowanie	(x) <sup>*)</sup> + 0,04	≤42	
Hamowanie (obniżenie ciśnienia w przewodzie głównym o 0,2MPa)	0,15±0,03	≤13	
Luzowanie	(x) <sup>*)</sup> + 0,04	≤70	
Hamowanie nagle (szóste położenie rączki zaworu maszynisty)	0,15±0,03	≤13	
Szybkie luzowanie	(x) <sup>*)</sup> + 0,04	≤120	

(x)<sup>\*)</sup>- wartość początkowego ciśnienia

(y)<sup>\*)</sup>- 0,95 wartości ciśnienia ustalonego ( zmierzonego na manometrze ) po 90 sekundach licząc od chwili drgnięcia wskazówki

<b>UWAGI: poziom utrzymania: .....</b>		
Numer lokomotywy:	Data	Podpis
Wykonujący pomiar		
Nadzór nad procesem (KJ)		

Użytkownik pojazdu	Opracowanie	Data opracowania	Numer dokumentacji	Strona
JSW Logistics Sp. z o.o.		30.10.2019 r.	JSWL/TEM2/2019/1	110 ze 179

**KARTA POMIAROWA – K19 – STR. 3/4**  
**PRÓBA STATYCZNA HAMULCA**

**II. Hamulce Oerlikon <sup>1)</sup>**

1. Sprawdzenie działania hamulca przy hamowaniu i luzowaniu  
1.1 Szczelność układu hamulcowego

Miejsce pomiaru	Spadek ciśnienia w układzie hamulcowym (przy wyłączonym zasilaniu)	
	dopuszczalny	rzeczywisty
Przewód główny	≤ 0,01 MPa / 10 minut	
Przewód zasilający	≤ 0,01 MPa / 10 minut	

- 1.2 Hamulec niesamoczynny - najwyższe ciśnienie w cylindrze hamulcowym – 0,420 ± 0,020 MPa

Nazwa	Ciśnienie w cylindrze hamulcowym [MPa]	Czas [s]	
		założony	zmierzony
Hamowanie całkowite	0 +.....	3 + 6	
Luzowanie	..... + 0,04	4 + 10	

- 1.3 Hamulec samoczynny. Ustawiony na P (osobowy).  
Najwyższe ciśnienie w cylindrze hamulcowym – 0,420 ± 0,020 MPa

Nazwa	Ciśnienie w cylindrze hamulcowym [MPa]	Czas [s]	
		założony	zmierzony
Luzowanie	..... + 0,04	15 + 20	
Hamowanie nagle	0 + .....	3 + 5	

Nazwa	Obniżenie ciśnienia	
	założony	zmierzony
Obniżenie ciśnienia w przewodzie głównym potrzebne do hamowania pełnego	0,150 ± 0,010 MPa	

Nazwa	Ciśnienie w cylindrze hamulcowym [MPa]	
	założony	zmierzony
I – szy stopień hamowania (spadek 0,040 MPa w przewodzie głównym)	> 0,050 MPa	
I – szy stopień hamowania (spadek 0,025 + 0,035 MPa w przewodzie głównym)	musi hamować	

<b>UWAGI: poziom utrzymania: .....</b>		
Numer lokomotywy:	Data	Podpis
Wykonujący pomiar		
Nadzór nad procesem (KJ)		

Użytkownik pojazdu	Opracowanie	Data opracowania	Numer dokumentacji	Strona
JSW Logistics Sp. z o.o.		30.10.2019 r.	JSWL/TEM2/2019/1	111 ze 179

### KARTA POMIAROWA – K19 – STR. 4/4

#### PRÓBA STATYCZNA HAMULCA

- 1.4 Hamulec samoczynny. Ustawiony na G (towarowy)  
Najwyższe ciśnienie w cylindrze hamulcowym –  $0,420 \pm 0,020$  MPa.

Nazwa	Ciśnienie w cylindrze hamulcowym [MPa]	Czas [s]	
		założony	zmierzony
Hamowanie nagłe	0 ± .....	18 ± 30	
Luzowanie	..... + 0,04	36 ± 42	

Nazwa	Obniżenie ciśnienia	
	założony	zmierzony
Obniżenie ciśnienia w przewodzie głównym potrzebne do hamowania pełnego	$0,150 \pm 0,010$ MPa	

Nazwa	Ciśnienie w cylindrze hamulcowym [MPa]	
	założony	zmierzony
I – szy stopień hamowania (spadek 0,040 MPa w przewodzie głównym)	> 0,050 MPa	
I – szy stopień hamowania (spadek 0,025 + 0,035 MPa w przewodzie głównym)	musi hamować	

2. Sprawdzenie działania odluźniacza

Nazwa	Ciśnienie w cylindrze hamulcowym [MPa]	
	założony	zmierzony
Działanie odluźniacza po hamowaniu I – go stopnia i hamowaniu nagłym	musi odhamować	
Działanie odluźniacza po hamowaniu nagłym	musi odhamować	

3. Pomiar skoku tłoka w cylindrach hamulcowych (wymagany skok tłoka  $75 \pm 125$  mm).

Nazwa	Skok tłoka [mm]			
	Wózek 1		Wózek 2	
	strona lewa		strona lewa	
Skok tłoka cylindra hamulcowego po hamowaniu nagłym	strona prawa		strona prawa	

4. Działanie hamulca ręcznego.

Nazwa	Ilość obrotów korby	
	założony	zmierzony
Ilość obrotu korby dla działającej na koło pokrętne siły równej 0,5 kN	< 18	

Uwagi:

- 1) Wypełnić tylko te strony karty pomiarowej, które odnoszą się do urządzeń i instalacji zabudowanych na danym pojeździe kolejowym.

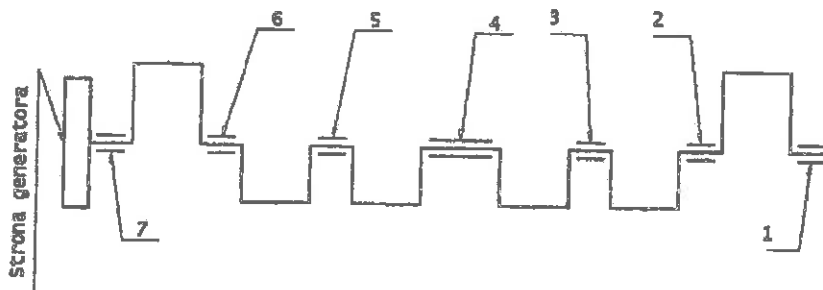
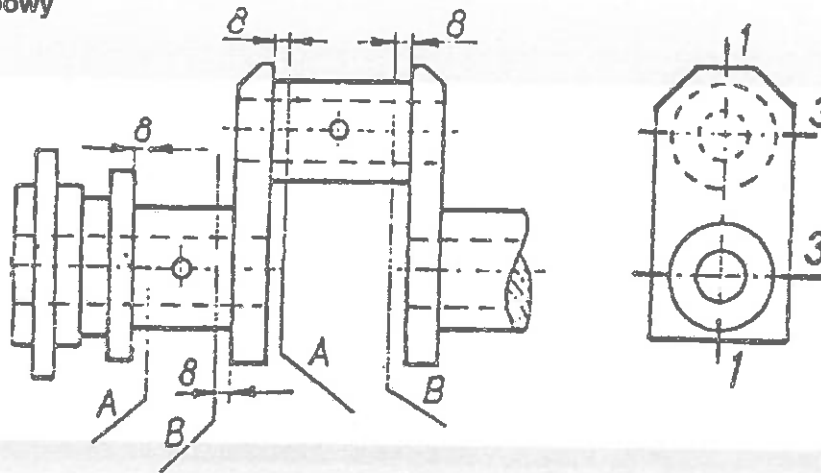
<b>UWAGI: poziom utrzymania: .....</b>		
Numer lokomotywy:	Data	Podpis
Wykonujący pomiar		
Nadzór nad procesem (KJ)		



Użytkownik pojazdu	Opracowanie	Data opracowania	Numer dokumentacji	Strona
JSW Logistics Sp. z o.o.		30.10.2019 r.	JSWL/TEM2/2019/1	112 ze 179

**KARTA POMIAROWA – K20 – STR. 1/18**  
**UKŁAD KORBOWO-TŁOKOWY SILNIKA**

**1. Wał korbowy**

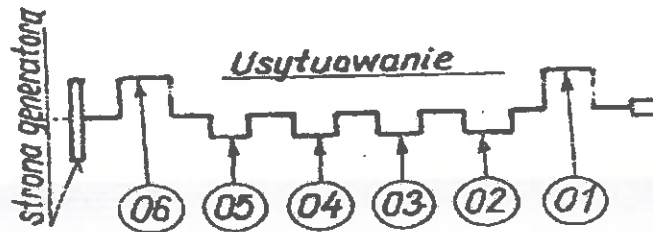
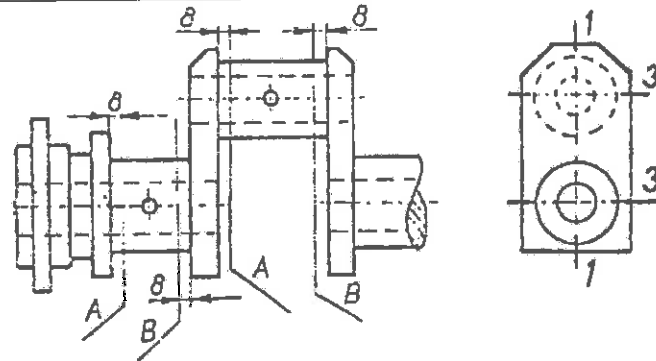


Lp.	Polozenie miejsc pomiarowych				Owalizacja		Stozkowatosc	
	A.1	A.3	B.1	B.3	A.1-A.3	B.1-B.3	A.1-B.1	A.3-B.3
Wym. konst.	$\varnothing 240^{+0,14}_{-0,17}$				max. 0,02		max. 0,02	
Wym. napr.	$\varnothing 234,84^{+0,02}_{-0,01}$				max. 0,07		max. 0,07	
Wym. gran.	$\varnothing 234,8$				max. 0,10		max. 0,10	
1								
2								
3								
4								
5								
6								
7								

<b>UWAGI:</b> numer wału ..... , rok produkcji wału .....		
Numer lokomotywy:	Data	Podpis
Wykonujący pomiar		
Nadzór nad procesem (KJ)		

Użytkownik pojazdu	Opracowanie	Data opracowania	Numer dokumentacji	Strona
JSW Logistics Sp. z o.o.		30.10.2019 r.	JSWL/TEM2/2019/1	113 ze 179

**KARTA POMIAROWA – K20 – STR. 2/18**  
**UKŁAD KORBOWO-TŁOKOWY SILNIKA**



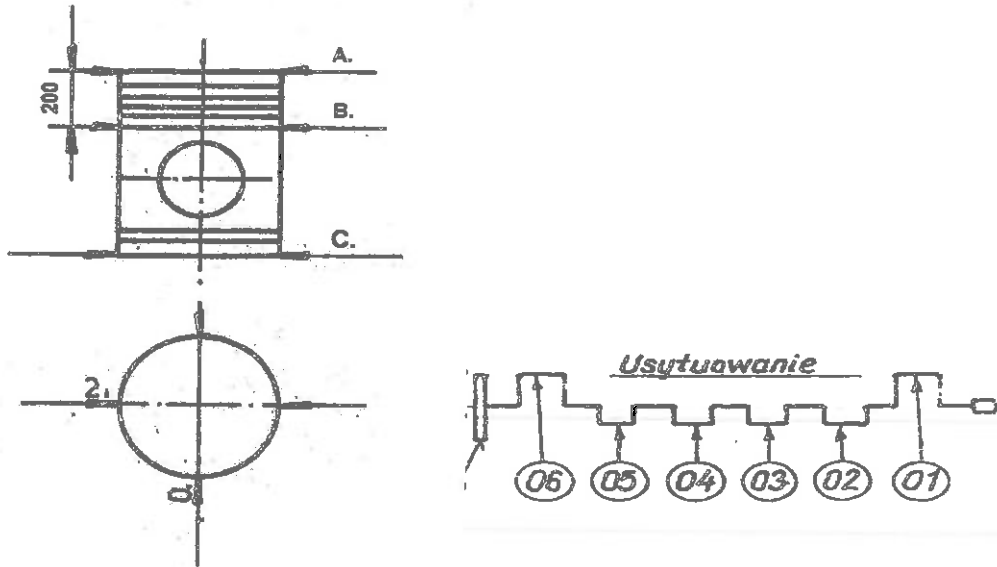
Lp.	Położenie miejsc pomiarowych				Owalizacja		Stożkowość	
	A.1	A.3	B.1	B.3	A.1-A.3	B.1-B.3	A.1-B.1	A.3-B.3
Wym. konst.	$\varnothing 210^{-0,11}_{-0,14}$				max. 0,02		max. 0,02	
Wym. napr.	$\varnothing 204,86^{+0,02}_{-0,01}$				max. 0,05		max. 0,05	
Wym. gran.	$\varnothing 204,84$				max. 0,08		max. 0,08	
01								
02								
03								
04								
05								
06								

<b>UWAGI:</b> numer wału ..... , rok produkcji wału .....		
Numer lokomotywy:	Data	Podpis
Wykonujący pomiar		
Nadzór nad procesem (KJ)		

Użytkownik pojazdu	Opracowanie	Data opracowania	Numer dokumentacji	Strona
JSW Logistics Sp. z o.o.		30.10.2019 r.	JSWL/TEM2/2019/1	114 ze 179

**KARTA POMIAROWA – K20 – STR. 3/18**  
**UKŁAD KORBOWO-TŁOKOWY SILNIKA**

**2. Tłoki silnika PD1M**

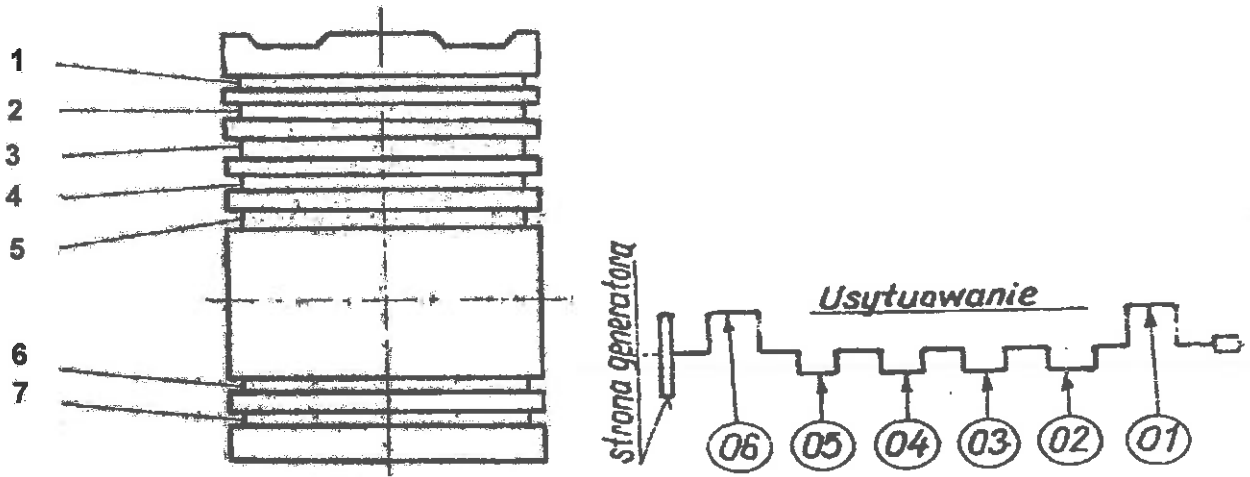


Nr czopa wału korb.	Nr tłoka	Masa tłoka	Polożenie miejsc pomiarowych						Owalizacja
			A.0	A.2	B.0	B.2	C.0	C.2	
Wym. konst.	-	max. różnica 01-06 (wraz z korbowodem) 0,4 [kg]	Ø314,90 <sup>+0,00</sup> <sub>-0,15</sub>		Ø317,10 <sup>+0,00</sup> <sub>-0,06</sub>		Ø317,10 <sup>+0,00</sup> <sub>-0,06</sub>		0,03
Wym. napr.	-	-	-		-		-		0,30
Wym. gran.	-	-	-		-		-		0,35
01									
02									
03									
04									
05									
06									

<b>UWAGI:</b>		
Numer lokomotywy:	Data	Podpis
Wykonujący pomiar		
Nadzór nad procesem (KJ)		

Użytkownik pojazdu	Opracowanie	Data opracowania	Numer dokumentacji	Strona
JSW Logistics Sp. z o.o.		30.10.2019 r.	JSWL/TEM2/2019/1	115 ze 179

**KARTA POMIAROWA – K20 – STR. 4/18**  
**UKŁAD KORBOWO-TŁOKOWY SILNIKA**



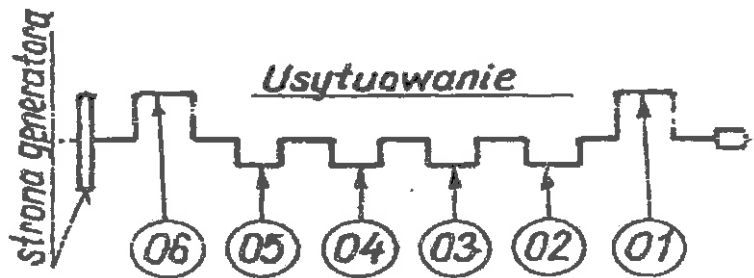
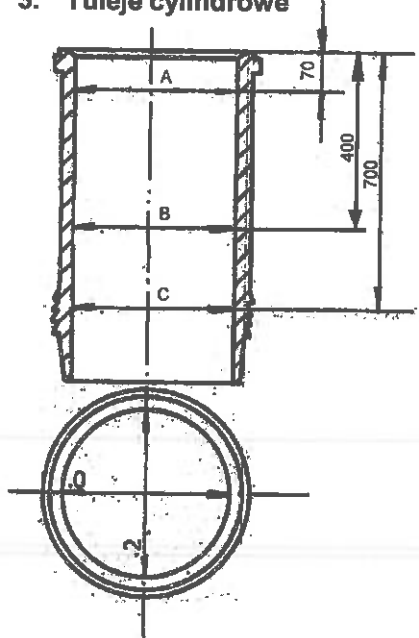
Nr czopa wału korb.	Położenie miejsc pomiarowych						
	1	2	3	4	5	6	7
Wym. konst.	4,3 <sup>+0,06</sup> <sub>+0,01</sub>		4,98 <sup>+0,04</sup> <sub>+0,00</sub>		7,98 <sup>+0,4</sup> <sub>+0,0</sub>		
Wym. napr.	5,5 <sup>+0,06</sup> <sub>+0,01</sub>		4,98 <sup>+0,04</sup> <sub>+0,00</sub>		7,98 <sup>+0,4</sup> <sub>+0,0</sub>		
Wym. gran.	5,7		5,37		8,32		
01							
02							
03							
04							
05							
06							

<b>UWAGI:</b>		
Numer lokomotywy:	Data	Podpis
Wykonujący pomiar		
Nadzór nad procesem (KJ)		

Użytkownik pojazdu	Opracowanie	Data opracowania	Numer dokumentacji	Strona
JSW Logistics Sp. z o.o.		30.10.2019 r.	JSWL/TEM2/2019/1	116 ze 179

**KARTA POMIAROWA – K20 – STR. 5/18**  
**UKŁAD KORBOWO-TŁOKOWY SILNIKA**

**3. Tuleje cylindrowe**



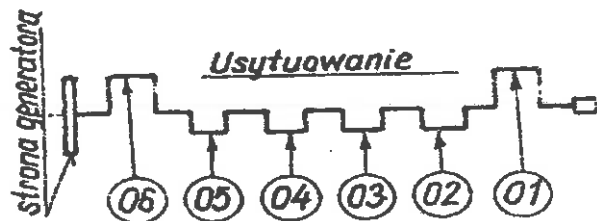
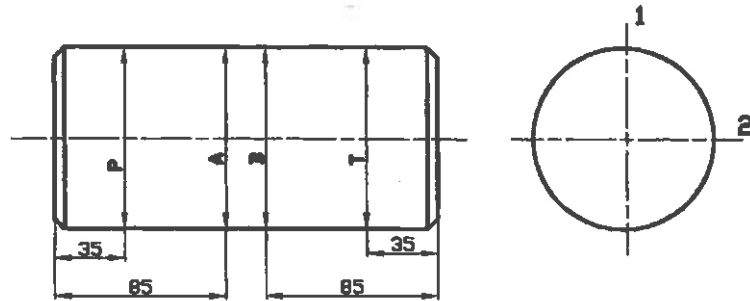
Nr czopa wału korb.	Położenie przekroju mierzonego						Owalizacja			Stożkowatość		Uwagi
	A.0	A.2	B.0	B.2	C.0	C.2	A.0-A.2	B.0-B.2	C.0-C.2	A.0-B.0 -C.0	A.2-B.2 -C.2	
Wym. konst.	$\varnothing 318^{+0,05}_{-0,00}$						max. 0,04			max. 0,04		
Wym. napr.	$\varnothing 318^{+0,11}_{-0,00}$						max. 0,08			max. 0,08		
Wym. gran.	$\varnothing 318,7$						max. 0,45			max. 0,40		
01												
02												
03												
04												
05												
06												

<b>UWAGI:</b>		
Numer lokomotywy:	Data	Podpis
Wykonujący pomiar		
Nadzór nad procesem (KJ)		

Użytkownik pojazdu	Opracowanie	Data opracowania	Numer dokumentacji	Strona
JSW Logistics Sp. z o.o.		30.10.2019 r.	JSWL/TEM2/2019/1	117 ze 179

**KARTA POMIAROWA – K20 – STR. 6/18**  
**UKŁAD KORBOWO-TŁOKOWY SILNIKA**

4. Sworznie tłokowe



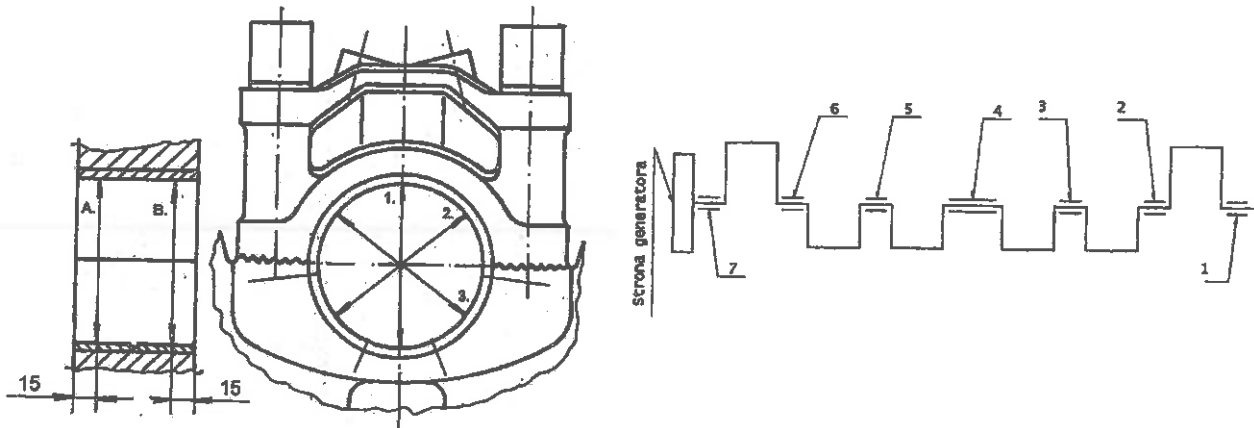
Nr tłoka	Położenie przekroju mierzonego								Owalizacja				Stożkowatość	
	P.1	P.2	A.1	A.2	B.1	B.2	T.1	T.2	P.1- P.2	A.1- A.2	B.1- B.2	T.1- T.2	P.1- A.1- B.1- T.1	P.2- A.2- B.2- T.2
Wym. konst.	$\varnothing 128^{+0,07}_{-0,07}$								max. 0,01				max. 0,01	
Wym. napr.	$\varnothing 128^{+0,07}_{-0,10}$								max. 0,04				max. 0,04	
Wym. gran.	$\varnothing 127,87$								max. 0,06				max. 0,06	
01														
02														
03														
04														
05														
06														

<b>UWAGI:</b>		
Numer lokomotywy:	Data	Podpis
Wykonujący pomiar		
Nadzór nad procesem (KJ)		

Użytkownik pojazdu	Opracowanie	Data opracowania	Numer dokumentacji	Strona
JSW Logistics Sp. z o.o.		30.10.2019 r.	JSWL/TEM2/2019/1	118 ze 179

**KARTA POMIAROWA – K20 – STR. 7/18**  
**UKŁAD KORBOWO-TŁOKOWY SILNIKA**

**5. Panewki główne wału korbowego**



Położenie przekroju mierzonego	Nr czopa wału korbowego						
	1	2	3	4	5	6	7
Wym. konst.	$\varnothing 240^{+0,04}_{+0,01}$						$\varnothing 240^{+0,06}_{+0,05}$
Wym. napr.	$\varnothing 235^{+0,04}_{+0,01}$						$\varnothing 235^{+0,08}_{+0,02}$
Wym. gran.	$\varnothing 234,92$						$\varnothing 235,02$
A.1							
A.2							
A.3							
B.1							
B.2							
B.3							

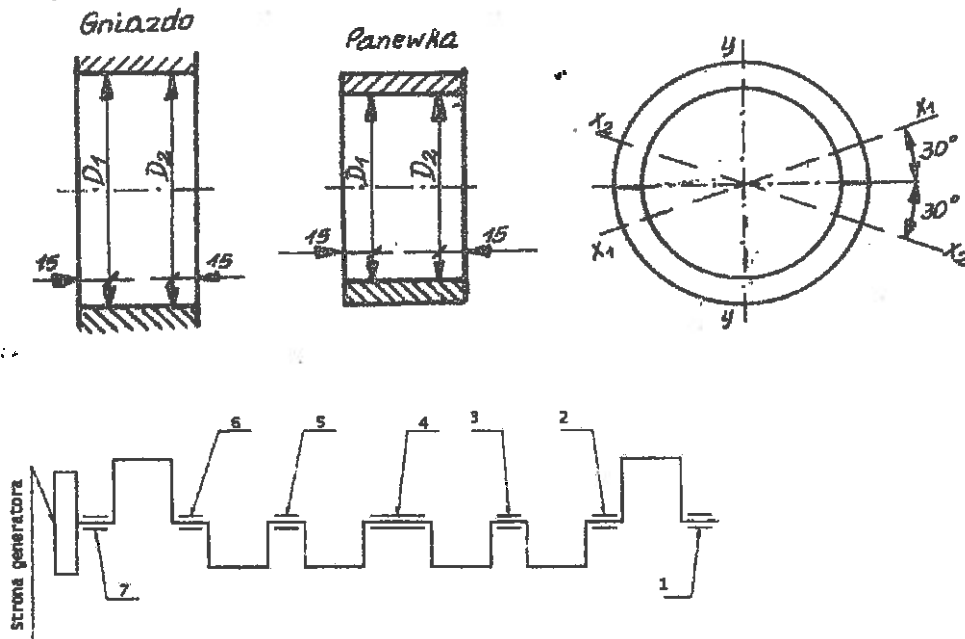
<b>UWAGI:</b>		
Numer lokomotywy:	Data	Podpis
Wykonujący pomiar		
Nadzór nad procesem (KJ)		

Użytkownik pojazdu	Opracowanie	Data opracowania	Numer dokumentacji	Strona
JSW Logistics Sp. z o.o.		30.10.2019 r.	JSWL/TEM2/2019/1	119 ze 179

### KARTA POMIAROWA – K20 – STR. 8/18

#### UKŁAD KORBOWO-TŁOKOWY SILNIKA

##### 6. Łożyska główne wału korbowego - panwia



Nr czopa wału korb.	Położenie miejsc pomiarowych - panwia (bez panewki)						Owalizacja		Stożkowatość		
	D1.Y	D1.X1	D1.X2	D2.Y	D2.X1	D2.X2	D1.Y -D1.X1 -D1.X2	D2.Y -D2.X1 -D2.X2	D1.Y -D2.Y	D1.X1 -D2.X1	D1.X2 -D2.X2
Wym. konst.	$\varnothing 255^{+0,05}_{-0,0}$						max. 0,03		max. 0,03		
Wym. napr.	$\varnothing 255^{+0,15}_{-0,0}$						max. 0,05		max. 0,05		
Wym. gran.	$\varnothing 255,25$						max. 0,07		max. 0,07		
1											
2											
3											
4											
5											
6											
7											

<b>UWAGI:</b>		
Numer lokomotywy:	Data	Podpis
Wykonujący pomiar		
Nadzór nad procesem (KJ)		

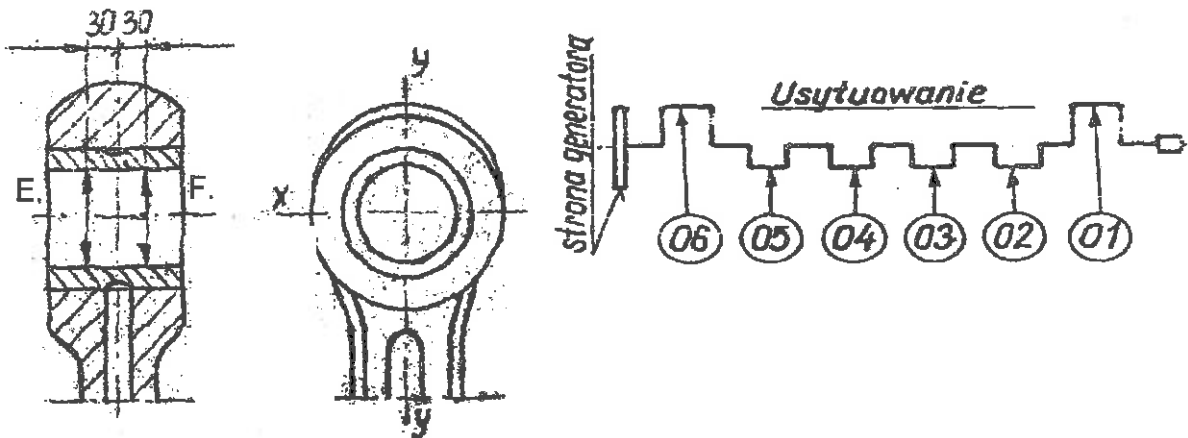


Użytkownik pojazdu	Opracowanie	Data opracowania	Numer dokumentacji	Strona
JSW Logistics Sp. z o.o.		30.10.2019 r.	JSWL/TEM2/2019/1	120 ze 179

**KARTA POMIAROWA – K20 – STR. 9/18**

**UKŁAD KORBOWO-TŁOKOWY SILNIKA**

7. Korbowód



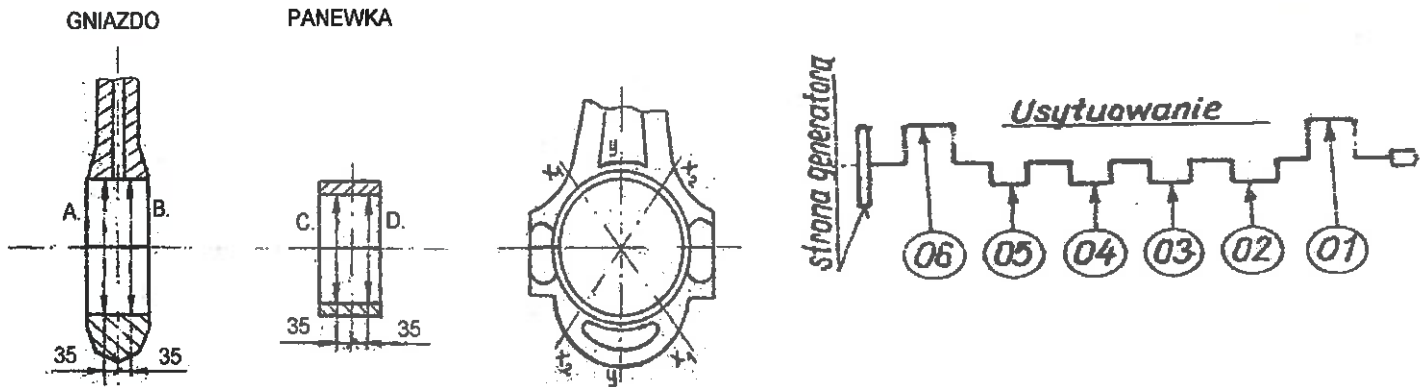
Nr czopa wału korb.	Położenie miejsc pomiarowych				Owalizacja		Stożkowatość	
	E.Y	E.X	F.Y	F.X	E.X-E.Y	F.X-F.Y	E.X-F.X	E.Y-F.Y
Wym. konstr.	$\varnothing 128^{+0,16}_{+0,13}$				max. 0,02		max. 0,02	
Wym. napr.	$\varnothing 128^{+0,18}_{+0,13}$				max. 0,03		max. 0,03	
Wym. gran.	$\varnothing 128,2$				max. 0,08		max. 0,08	
01								
02								
03								
04								
05								
06								

Położenie korbowodu	01	02	03	04	05	06
Nr korbowodu						
Masa korbowodu (max. różnica 01-06 do 0,2 kg, max. różnica 01-06 kompletu tłok-korbowód do 0,4 kg.)						
Nr panewek	G					
	D					

<b>UWAGI:</b>		
Numer lokomotywy:	Data	Podpis
Wykonujący pomiar		
Nadzór nad procesem (KJ)		

Użytkownik pojazdu	Opracowanie	Data opracowania	Numer dokumentacji	Strona
JSW Logistics Sp. z o.o.		30.10.2019 r.	JSWL/TEM2/2019/1	121 ze 179

**KARTA POMIAROWA – K20 – STR. 10/18**  
**UKŁAD KORBOWO-TŁOKOWY SILNIKA**



Nr czopa wału korb.	Położenie miejsc pomiarowych						Owalizacja		Stożkowatość		
	A.X1	A.X2	A.Y	B.X1	B.X2	B.Y	A.X1-A.X2-A.Y	B.X1-B.X2-B.Y	A.X1-B.X1	A.X2-B.X2	A.Y-B.Y
Wym. konst.	$\varnothing 225^{+0,045}_{-0,000}$						max. 0,02		max. 0,02		
Wym. napr.	$\varnothing 225^{+0,15}_{-0,00}$						max. 0,03		max. 0,03		
Wym. gran.	$\varnothing 225,25$						max. 0,08		max. 0,08		
01											
02											
03											
04											
05											
06											

<b>UWAGI:</b>		
Numer lokomotywy:	Data	Podpis
Wykonujący pomiar		
Nadzór nad procesem (KJ)		

Użytkownik pojazdu	Opracowanie	Data opracowania	Numer dokumentacji	Strona
JSW Logistics Sp. z o.o.		30.10.2019 r.	JSWL/TEM2/2019/1	122 ze 179

**KARTA POMIAROWA – K20 – STR. 11/18**  
**UKŁAD KORBOWO-TŁOKOWY SILNIKA**

Nr czopa wału korb.	Położenie miejsc pomiarowych					
	C.X1	C.X2	C.Y	D.X1	D.X2	D.Y
Wym. konst.	$\varnothing 209,7^{+0,06}_{+0,03}$					
Wym. napr.	$\varnothing 204,7^{+0,05}_{+0,00}$					
Wym. gran.	$\varnothing 204,59$					
01						
02						
03						
04						
05						
06						

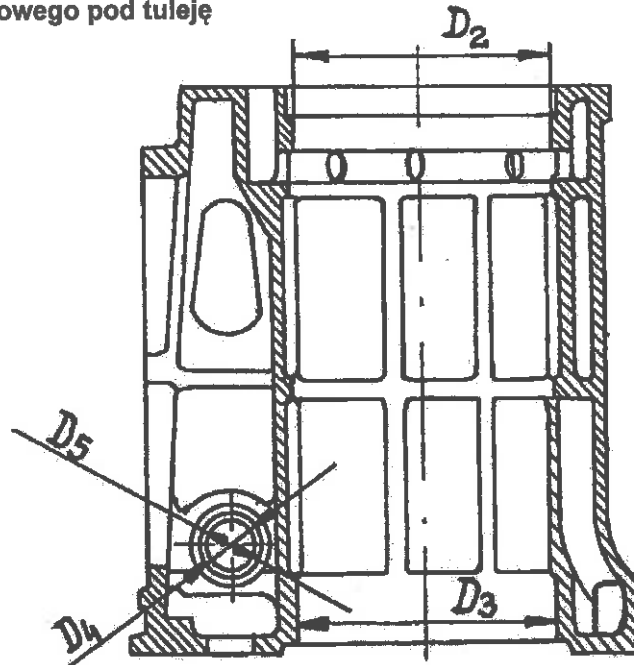
<b>UWAGI:</b>		
Numer lokomotywy:	Data	Podpis
Wykonujący pomiar		
Nadzór nad procesem (KJ)		

Użytkownik pojazdu	Opracowanie	Data opracowania	Numer dokumentacji	Strona
JSW Logistics Sp. z o.o.		30.10.2019 r.	JSWL/TEM2/2019/1	123 ze 179

**KARTA POMIAROWA – K20 – STR. 12/18**

**UKŁAD KORBOWO-TŁOKOWY SILNIKA**

**8. Pomiar gniazda zaworowego pod tuleję**



Lp.	Określenie pomiaru	Oznaczenie pomiaru	Wymiar konstrukcyjny	Wymiar dopuszczalny po naprawie [mm]		Wymiar kresowy [mm]	Wymiar rzeczywisty [mm]
				P4	P5		
1.	Średnica wewnętrzna bloku	D2	362 <sup>+0,03</sup> <sub>-0,0</sub>	-	362 <sup>+0,07</sup> <sub>-0,0</sub>	362,15	
2.	Średnica wewnętrzna bloku	D3	358 <sup>+0,05</sup> <sub>-0,0</sub>	-	358 <sup>+0,12</sup> <sub>-0,0</sub>	358,19	
3.	Średnica gniazda pod łożysko rozrządu	D4	128 <sup>+0,04</sup> <sub>-0,0</sub>	-	128 <sup>+0,06</sup> <sub>-0,0</sub>	-	
4.	Średnica wewnętrzna łożyska rozrządu	D5	105 <sup>+0,035</sup> <sub>-0,0</sub>	-	105 <sup>+0,06</sup> <sub>-0,0</sub>	105,10	
5.	Nieprostokątność osi otworów pod tuleje cylindrowe względem podstawy bloku cylindrowego	D2 D3	0,03	-	0,03	-	

**UWAGI: Numer kolejny gniazda :**

Numer lokomotywy:

Data

Podpis

Wykonujący pomiar

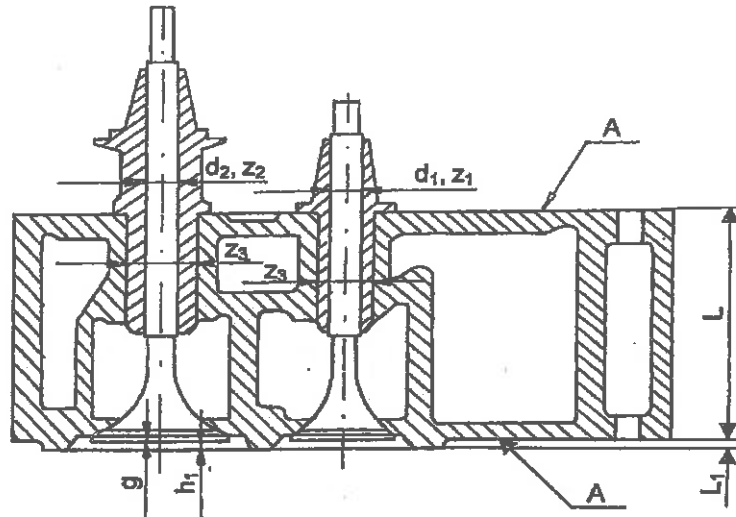
Nadzór nad procesem (KJ)

Użytkownik pojazdu	Opracowanie	Data opracowania	Numer dokumentacji	Strona
JSW Logistics Sp. z o.o.		30.10.2019 r.	JSWL/TEM2/2019/1	124 ze 179

**KARTA POMIAROWA – K20 – STR. 13/18**

**UKŁAD KORBOWO-TŁOKOWY SILNIKA**

**9. Pomiar głowicy zaworowej**



Lp.	Określenie pomiaru	Oznaczenie pomiaru	Wymiar konstrukcyjny [mm]	Wymiar dopuszczalny po naprawie [mm]		Wymiar kresowy [mm]	Wymiar rzeczywisty [mm]
				P5	P4		
1	Średnica otworu w prowadnicy	$d_1, d_2$	$22^{+0,023}_{-0,0}$	$22^{+0,023}_{-0,0}$	Należy zapewnić luz $Z_1$ i $Z_2$	-	
2	Luz poprzeczny pomiędzy zaworem wlotowym a prowadnicą	$Z_1$	$0,08+0,153$	$0,08+0,153$	$0,08+0,35^*$	0,4	
3	Luz poprzeczny pomiędzy zaworem wylotowym a prowadnicą	$Z_2$	$0,18+0,253$	$0,18+0,253$	$0,18+0,45^*$	0,5	
4	Wcisk prowadnicy w otworze głowicy	$Z_3$	$0,008+0,052$	$0,008+0,052$	-	-	
5	Zagłębienie grzybka zaworu względem płaszczyzny cylindrowej głowicy	$h_1$	$2,8+3,4$	$2,8-3,4$	5,2	7	
6	Sumaryczne zagłębienie wszystkich zaworów jednej głowicy	-	$11,2+13,6$	$11,2+13,6$	19,0	28,0	
7	Płaskość powierzchni	A	Max. 0,03	Max. 0,05	Max. 0,05	-	
8	Wysokość części cylindrycznej grzybka zaworu	G	$8^{+0}_{-0,2}$	-	4,0	3,0	
9	Wysokość głowicy cylindrowej	$L_1$	$216^{+0}_{-0,3}$	-	$216+212$	-	

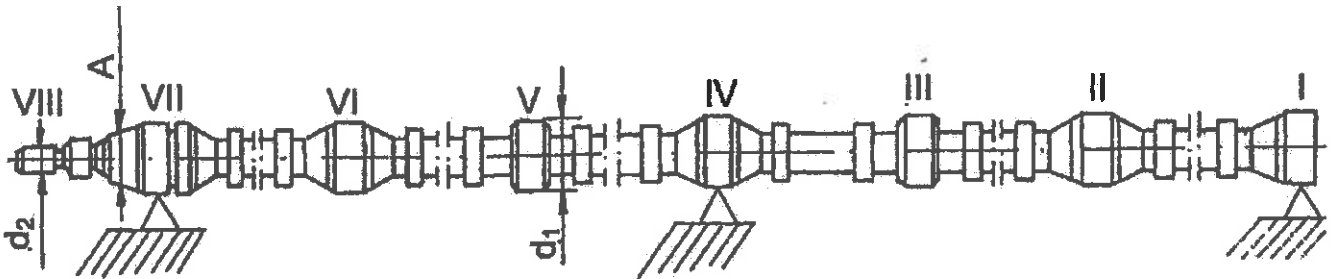
<b>UWAGI: Numer głowicy / numer kolejny :</b>		
Numer lokomotywy:	Data	Podpis
Wykonujący pomiar		
Nadzór nad procesem (KJ)		

Użytkownik pojazdu	Opracowanie	Data opracowania	Numer dokumentacji	Strona
JSW Logistics Sp. z o.o.		30.10.2019 r.	JSWL/TEM2/2019/1	125 ze 179

**KARTA POMIAROWA – K20 – STR. 14/18**

**UKŁAD KORBOWO-TŁOKOWY SILNIKA**

**10. Pomiar wału rozrządu**



Lp.	Określenie pomiaru	Oznaczenie pomiaru	Wymiar konstrukcyjny [mm]	Wymiar dopuszczalny po naprawie [mm]		Wymiar kresowy [mm]	Wymiar rzeczywisty [mm]
				P5	P4		
1	Średnica czopa łożyskowego	d <sub>1</sub>	105 <sup>-0,08</sup> <sub>-0,125</sub>	103,87	103,8	103,5	
2	Owalność i stożkowatość		0,02	0,02	0,03	-	
3	Bicie czopów		0,03	0,03	0,05	-	
4	Bicie czopa stożkowego	A	0,02	0,02	0,03	-	
5	Średnica czopa końcówki wału	d <sub>2</sub>	57 <sup>-0,095</sup> <sub>-0,145</sub>	55,85	55,8	55,5	

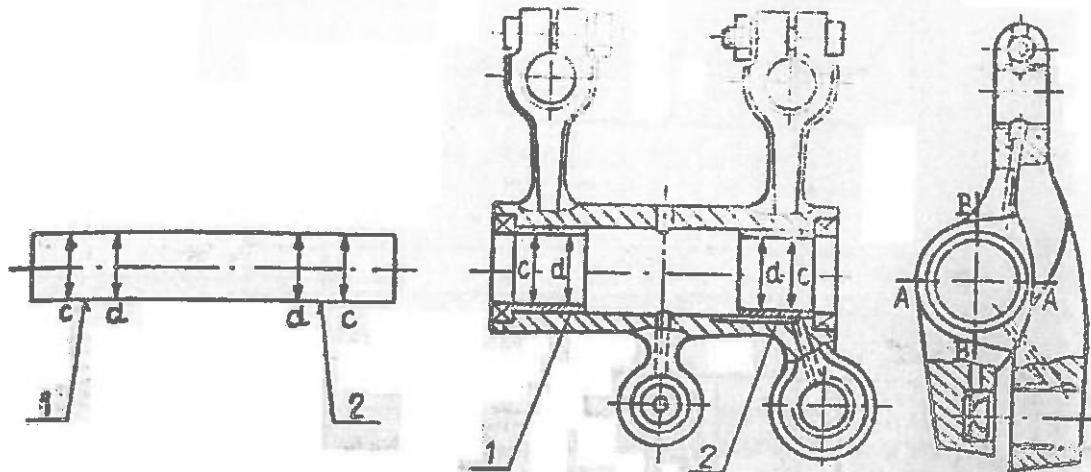
<b>UWAGI:</b>		
Numer lokomotywy:	Data	Podpis
Wykonujący pomiar		
Nadzór nad procesem (KJ)		

Użytkownik pojazdu	Opracowanie	Data opracowania	Numer dokumentacji	Strona
JSW Logistics Sp. z o.o.		30.10.2019 r.	JSWL/TEM2/2019/1	126 ze 179

## KARTA POMIAROWA – K20 – STR. 15/18

### UKŁAD KORBOWO-TŁOKOWY SILNIKA

#### 11. Pomiar dźwignia zaworów wlotowych



Lp.	Określenie pomiaru	Polożenie pomiaru	Wymiar konstrukcyjny [mm]	Wymiar dopuszczalny po naprawie [mm]		Wymiar kresowy [mm]	Wymiar rzeczywisty [mm]
				P5	P4		
1	Średnica osi dźwigni zaworowych	A - A	$\varnothing 42_{-0,075}^{-0,09}$	-	-	-	
		B - B		-	-	-	
		Owalizacja / stożkowatość	0,02	0,02	0,02	>0,02	
	Średnica otworów w dźwigni zaworów	A - A	$\varnothing 42_{+0,05}$	-	-	-	
B - B		-		-	-		
Owalizacja / stożkowatość		0,02	0,02	0,02	>0,02		
Luz		0,075+0,142	0,075+0,142	0,075+0,16	0,25		
2	Średnica osi dźwigni zaworowych	A - A	$\varnothing 42_{-0,075}^{-0,09}$	-	-	-	
		B - B		-	-	-	
		Owalizacja / stożkowatość	0,02	0,02	0,02	>0,02	
	Średnica otworów w dźwigni zaworów	A - A	$\varnothing 42_{+0,05}$	-	-	-	
B - B		-		-	-		
Owalizacja / stożkowatość		0,02	0,02	0,02	>0,02		
Luz		0,075+0,142	0,075+0,142	0,075+0,16	0,25		

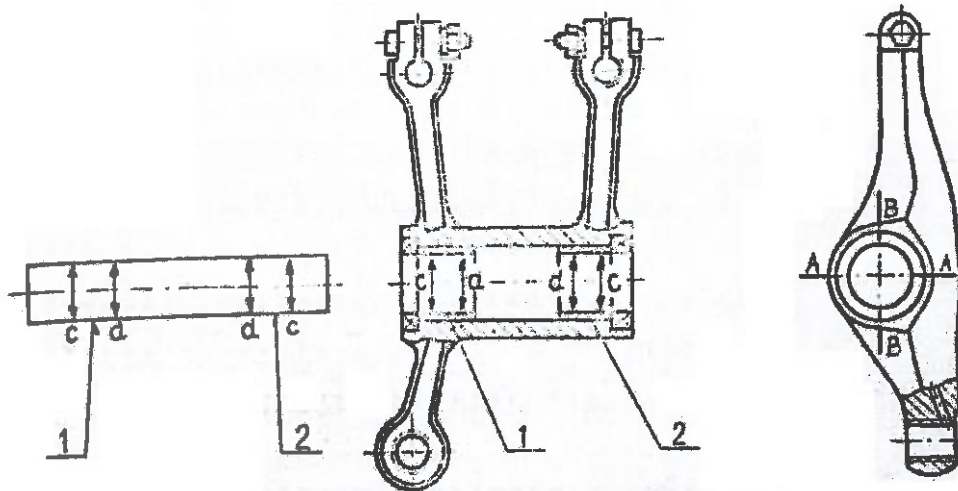
<b>UWAGI: Numer skrzynki zaworowej / numer kolejny :</b>		
Numer lokomotywy:	Data	Podpis
Wykonujący pomiar		
Nadzór nad procesem (KJ)		

Użytkownik pojazdu	Opracowanie	Data opracowania	Numer dokumentacji	Strona
JSW Logistics Sp. z o.o.		30.10.2019 r.	JSWL/TEM2/2019/1	127 ze 179

### KARTA POMIAROWA – K20 – STR. 16/18

#### UKŁAD KORBOWO-TŁOKOWY SILNIKA

#### 12. Pomiar dźwigni zaworów wylotowych



Lp.	Określenie pomiaru	Polożenie pomiaru	Wymiar konstrukcyjny [mm]	Wymiar dopuszczalny po naprawie [mm]		Wymiar kresowy [mm]	Wymiar rzeczywisty [mm]
				P5	P4		
1	Średnica osi dźwigni zaworowych	A - A	Ø 57	-	-	-	
		B - B		-	-	-	
		Owalizacja / stożkowatość	0,02	0,02	0,02	>0,02	
	Średnica otworów w dźwigni zaworów	A - A	Ø 57 <sup>+0,06</sup>	-	-	-	
		B - B		-	-	-	
		Owalizacja / stożkowatość	0,02	0,02	0,02	>0,02	
		Luz	0,065+0,165	0,065+0,165	0,065+0,19	0,25	
2	Średnica osi dźwigni zaworowych	A - A	Ø 57	-	-	-	
		B - B		-	-	-	
		Owalizacja / stożkowatość	0,02	0,02	0,02	>0,02	
	Średnica otworów w dźwigni zaworów	A - A	Ø 57 <sup>+0,06</sup>	-	-	-	
		B - B		-	-	-	
		Owalizacja / stożkowatość	0,02	0,02	0,02	>0,02	
		Luz	0,065+0,165	0,065+0,165	0,065+0,19	0,25	

**UWAGI: Numer skrzynki zaworowej / numer kolejny :**

Numer lokomotywy:

Data

Podpis

Wykonujący pomiar

Nadzór nad procesem (KJ)

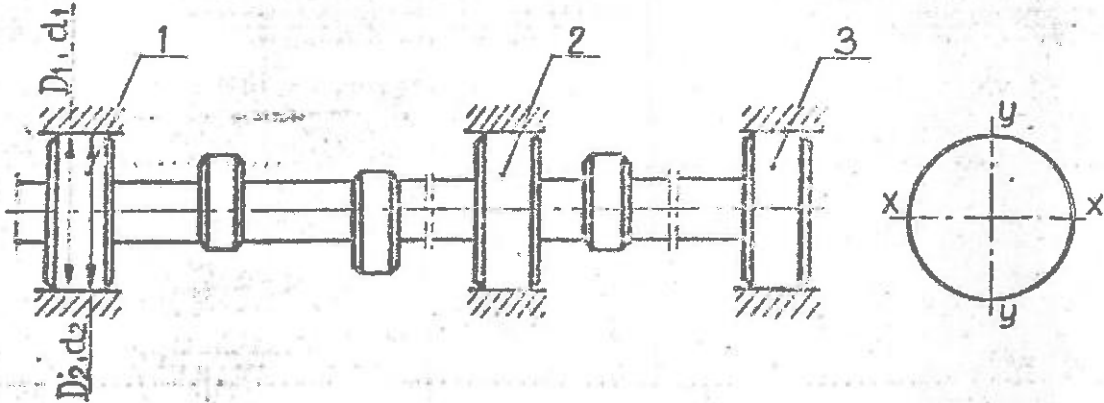


Użytkownik pojazdu	Opracowanie	Data opracowania	Numer dokumentacji	Strona
JSW Logistics Sp. z o.o.		30.10.2019 r.	JSWL/TEM2/2019/1	128 ze 179

**KARTA POMIAROWA – K20 – STR. 17/18**

**UKŁAD KORBOWO-TŁOKOWY SILNIKA**

**13. Pomiar gniazd i czopów wału krzywkowego pompy wtryskowej**



Lp.	Określenie pomiaru	Polożenie pomiaru		Wymiar konstrukcyjny [mm]	Wymiar dopuszczalny po naprawie [mm]		Wymiar kresowy [mm]	Wymiar rzeczywisty [mm]		
					P5	P4		Czop 1	Czop 2	Czop 3
1	Gniazda czopów wału krzywkowego	x - x	D1	$\varnothing 115^{+0,035}$	-	-	-			
			D2		-	-	-			
		y - y	D1		-	-	-			
			D2		-	-	-			
		Owalizacja / stożkowatość	0,02		0,02	0,02	>0,02			
2	Czop wału krzywkowego	x - x	D1	$\varnothing 105^{-0,08}_{-0,125}$	-	-	-			
			D2		-	-	-			
		y - y	D1		-	-	-			
			D2		-	-	-			
		Owalizacja / stożkowatość	0,02		0,02	0,02	>0,02			
		Luz poprzeczny	0,08+0,16		0,08+0,16	0,08+0,16	0,25			

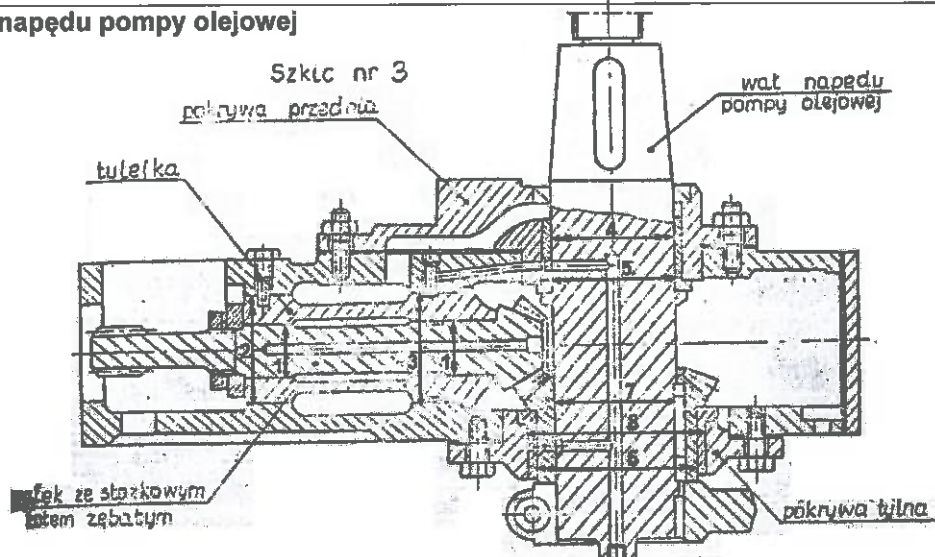
<b>UWAGI:</b>		
Numer lokomotywy:	Data	Podpis
Wykonujący pomiar		
Nadzór nad procesem (KJ)		

Użytkownik pojazdu	Opracowanie	Data opracowania	Numer dokumentacji	Strona
JSW Logistics Sp. z o.o.		30.10.2019 r.	JSWL/TEM2/2019/1	129 ze 179

### KARTA POMIAROWA – K20 – STR. 18/18

#### UKŁAD KORBOWO-TŁOKOWY SILNIKA

#### 14. Pomiar napędu pompy olejowej



Lp.	Określenie miejsca pomiaru	Wymiar konstrukcyjny oraz po P5 [mm]		Wymiar po naprawie P4 [mm]	Wymiar kresowy [mm]	Wymiar rzeczywisty wcisk lub luz [mm]	
		Wymiar części	Wcisk lub luz	Wcisk lub luz	Wcisk lub luz	x-x	y-y
1	Średnica wewnętrzna tulejki	$\varnothing 45^{+0,027}_0$	0,075+0,142	0,075+0,16	0,25		
	Wałek ze stożkowym kołem zębatym	$\varnothing 45^{-0,075}_{-0,115}$					
2	Średnica wewnętrzna korpusu	-	$\leq 0,05$	-	-		
	Średnica zewnętrzna tulejki	$\varnothing 70_{-0,02}$					
3	Średnica wewnętrzna korpusu	-	$\leq 0,05$	-	-		
	Średnica zewnętrzna tulejki	$\varnothing 70_{-0,02}$					
4	Średnica wewnętrzna tulejki	$\varnothing 90^{+0,055}$	0,08+0,14	0,08+0,17	0,25		
	Średnica czopa wałka	$\varnothing 90^{-0,08}_{-0,135}$					
5	Średnica wewnętrzna pokrywy	-	-	-	-		
	Średnica zewnętrzna tulejki	$\varnothing 102^{0,095}_{+0,070}$					
6	Średnica wewnętrzna tulejki	$\varnothing 112^{+0,035}_0$	0,1+0,16	0,1+0,19	0,25		
	Średnica stożkowego koła zębatego	$\varnothing 112^{-0,1}_{0,125}$					
7	Średnica wewnętrzna stożkowego koła zębatego	$\varnothing 88^{+0,035}_0$	-	-	-		
	Średnica czopa wałka	-					
8	Średnica wewnętrzna pokrywy	-	-	-	-		
	Średnica zewnętrzna tulejki	$\varnothing 128^{+0,11}_{+0,08}$					
9	Luz międzyzębny	-	0,1	0,1+0,3	0,45		

#### UWAGI:

Numer lokomotywy:

Data

Podpis

Wykonujący pomiar

Nadzór nad procesem (KJ)

Użytkownik pojazdu	Opracowanie	Data opracowania	Numer dokumentacji	Strona
JSW Logistics Sp. z o.o.		30.10.2019 r.	JSWL/TEM2/2019/1	130 ze 179

**KARTA POMIAROWA – K21 – STR. 1/5**  
**PRÓBY ODBIORCZE ZESPOŁU PRĄDOTWÓRCZEGO PD1M**

Lp	Czas pomiaru		Pozycja nastawnika	Prędkość obrotowa	Prądnicą			Ciśnienie oleju napędowego	Olej silnikowy			Woda chłodząca		
					Natężenie I	Napięcie U	Moc P		Ciśnienie	Temperatura na wejściu	Temperatura na wyjściu	Ciśnienie	Temperatura na wejściu	Temperatura na wyjściu
Wymagania	[godz]	[min]	-	[obr/min]	[A]	[V]	[kW]	[kPa]	[kPa]	[°C]	[°C]	[kPa]	[°C]	[°C]
	-	-	-	750±5	-	-	740+15	180+300	450	63+70	65+75	>150	68+75	70+80
1			0											
2			I											
3			II											
4			III											
5			IV											
6			V											
7			VI											
8			VII											
9			VIII											

<b>UWAGI:</b>		
Numer lokomotywy:	Data	Podpis
Wykonujący pomiar		
Nadzór nad procesem (KJ)		

Użytkownik pojazdu	Opracowanie	Data opracowania	Numer dokumentacji	Strona
JSW Logistics Sp. z o.o.		30.10.2019 r.	JSWL/TEM2/2019/1	131 ze 179

**KARTA POMIAROWA – K21 – STR. 2/5**  
**PRÓBY ODBIORCZE ZESPOŁU PRĄDOTWÓRCZEGO PD1M**

Lp.	Pozycja nastawnika	Temperatura wody chłodzącej powietrze doładowania	Temperatura spalin na wyjściu z poszczególnych cylindrów						Temperatura spalin turbosprężarki	Ciśnienie spalania w poszczególnych cylindrach					
			1	2	3	4	5	6		Wartość średnia	1	2	3	4	5
Wymagania		[°C]	[°C]						[°C]	[MPa]					
		35+55	470						Max 600	Max 7					
1	0														
2	I														
3	II														
4	III														
5	IV														
6	V														
7	VI														
8	VII														
9	VIII														

Wartość rezystancji izolacji w [MΩ]				Napięcie prądu pomocniczej w [V]	Napięcie na zaciskach reflektorów w [V]		Zwłoka czasowa przekaźników w [s]		Temp. uzwojenia wzbudzenia prądu głównej w [°C]
	obwodu głównego względem masy	obwodu pomocniczego o względem masy	obwodu głównego względem pomocniczego		„długie”	„krótkie”	RW1 (PB1)	RW4 (PB4)	
Wartość wymagana	1,0	0,5	1,0	70 ±2 V	50 ±3 *	30 ±3*	5 ±10%	1,1 ±10%	75+83
Wartość zmierzona									

Uwagi:

\* - dotyczy lokomotyw z niezmodernizowanym oświetleniem. Dla lokomotyw po modernizacji oświetlenia wymagane parametry "długie" 24V i "krótkie" - 16V.

<b>UWAGI:</b>		
Numer lokomotywy:	Data	Podpis
Wykonujący pomiar		
Nadzór nad procesem (KJ)		

Użytkownik pojazdu	Opracowanie	Data opracowania	Numer dokumentacji	Strona
JSW Logistics Sp. z o.o.		30.10.2019 r.	JSWL/TEM2/2019/1	132 ze 179

**KARTA POMIAROWA – K21 – STR. 3/5**  
**PRÓBY ODBIORCZE ZESPOŁU PRĄDOTWÓRCZEGO PD1M**

**CHARAKTERYSTYKA ZEWNĘTRZNA PRĄDNICY GŁÓWNEJ**

Prąd prądnicy głównej	[A]					
Napięcie prądnicy głównej	[V]					
Prąd wzbudzenia prądnicy głównej	[A]					
Napięcie wzbudzenia prądnicy głównej	[A]					
Moc znamionowa zespołu w [kW]	Moc prądnicy głównej w [kW]		Charakterystyka pracy awaryjnej przy 1210 A prądnicy głównej	Prąd znamionowy przełącznika ziemnozwarciowego w [A]	Napięcie znamionowe przełącznika przeciwpoślizgowego w [V]	
	I poz. nastawnika	II poz. nastawnika				
740 <sup>+2</sup> <sub>-1</sub> [%]	25 ±10	85 ±10	555 + 592 [kW]	10	2,6 <sup>+0,15</sup> <sub>-0</sub>	

**WIELKOŚĆ ZADZIAŁANIA PRZEKAŹNIKÓW**

Przełącznik nadmiarowy				Przełącznik przejścia RP1 (P <sub>π1</sub> ), RP2 (P <sub>π2</sub> )			
Prąd w cewce bezpiecznikowej w [A]	Prąd rozłączenia styków biernych [A]	Prąd równowagi w [A]	Prąd załączenia styków czynnych	Prąd w cewce przy 1200 A w [A]	Prąd włączenia w [A]	Prąd wyłączenia w [A]	Prąd wyłączenia na V poz. Nastawnika w [A]
1,5	860+870	900+910	940+950	1,3+1,4	860±20	1400±20	1100+1400

**WIELKOŚĆ ZADZIAŁANIA PRZEKAŹNIKÓW**

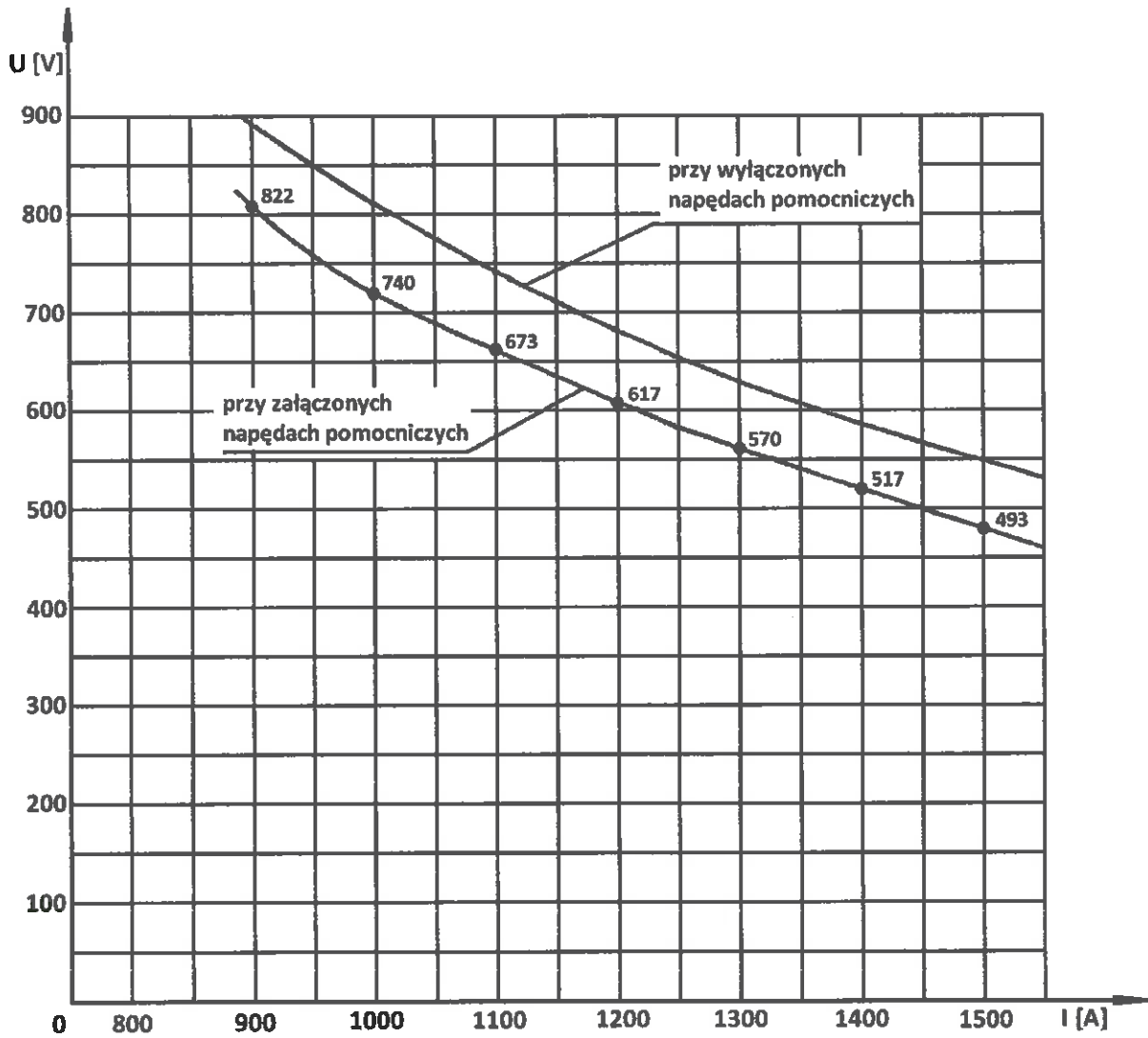
Woda układu chłodzenia silnika w [°C]				Olej silnika w [°C]						Woda chłodzenia powietrza doładowania w [°C]			
Otwarcie zaluzji	Zamknięcie zaluzji	Włączenie wentylatora	Wyłączenie wentylatora	Wyłączenie obciążenia	Otwarcie zaluzji	Zamknięcie zaluzji	Włączenie wentylatora	Wyłączenie wentylatora	Włączenie sygnalizacji świetlnej	Otwarcie zaluzji	Zamknięcie zaluzji	Włączenie wentylatora	Wyłączenie wentylatora
76±2	71±2	84±4	79±2	88±2	67±2	62±2	76±2	71±2	80±2	25±2	20±2	55±2	50±2

<b>UWAGI:</b>		
Numer lokomotywy:	Data	Podpis
Wykonujący pomiar		
Nadzór nad procesem (KJ)		

Użytkownik pojazdu	Opracowanie	Data opracowania	Numer dokumentacji	Strona
JSW Logistics Sp. z o.o.		30.10.2019 r.	JSWL/TEM2/2019/1	133 ze 179

**KARTA POMIAROWA – K21 – STR. 4/5**  
**PRÓBY ODBIORCZE ZESPOŁU PRĄDOTWÓRCZEGO PD1M**

Charakterystyka zewnętrzna prądnicy głównej regulowana dla VIII pozycji nastawnika jazdy



<b>UWAGI:</b>		
Numer lokomotywy:	Data	Podpis
Wykonujący pomiar		
Nadzór nad procesem (KJ)		

Użytkownik pojazdu	Opracowanie	Data opracowania	Numer dokumentacji	Strona
JSW Logistics Sp. z o.o.		30.10.2019 r.	JSWL/TEM2/2019/1	134 ze 179

**KARTA POMIAROWA – K21 – STR. 5/5**  
**PRÓBY ODBIORCZE ZESPOŁU PRĄDOTWÓRCZEGO PD1M**

Próba zespołu prądotwórczego pod obciążeniem

Położenie nastawnika jazdy	Prędkość obrotowa wału korbowego obr/min	Moc mierzona na zaciskach prądnicy kW	Czas pracy zespołu h/min
0	300 + 12	0	5
I	300 + 12	25 ± 10	10
II	300 + 12	85 ± 10	15
III	330 + 10	130 ± 15	20
IV	400 + 10	230 ± 15	30
V	480 + 10	350 ± 15	45
VI	570 + 10	490 ± 15	1h
VII	650 + 10	620 ± 15	1h20
VII	750 ± 7	740 ± 15	2h20
Razem: 6 godz. 45 min.			

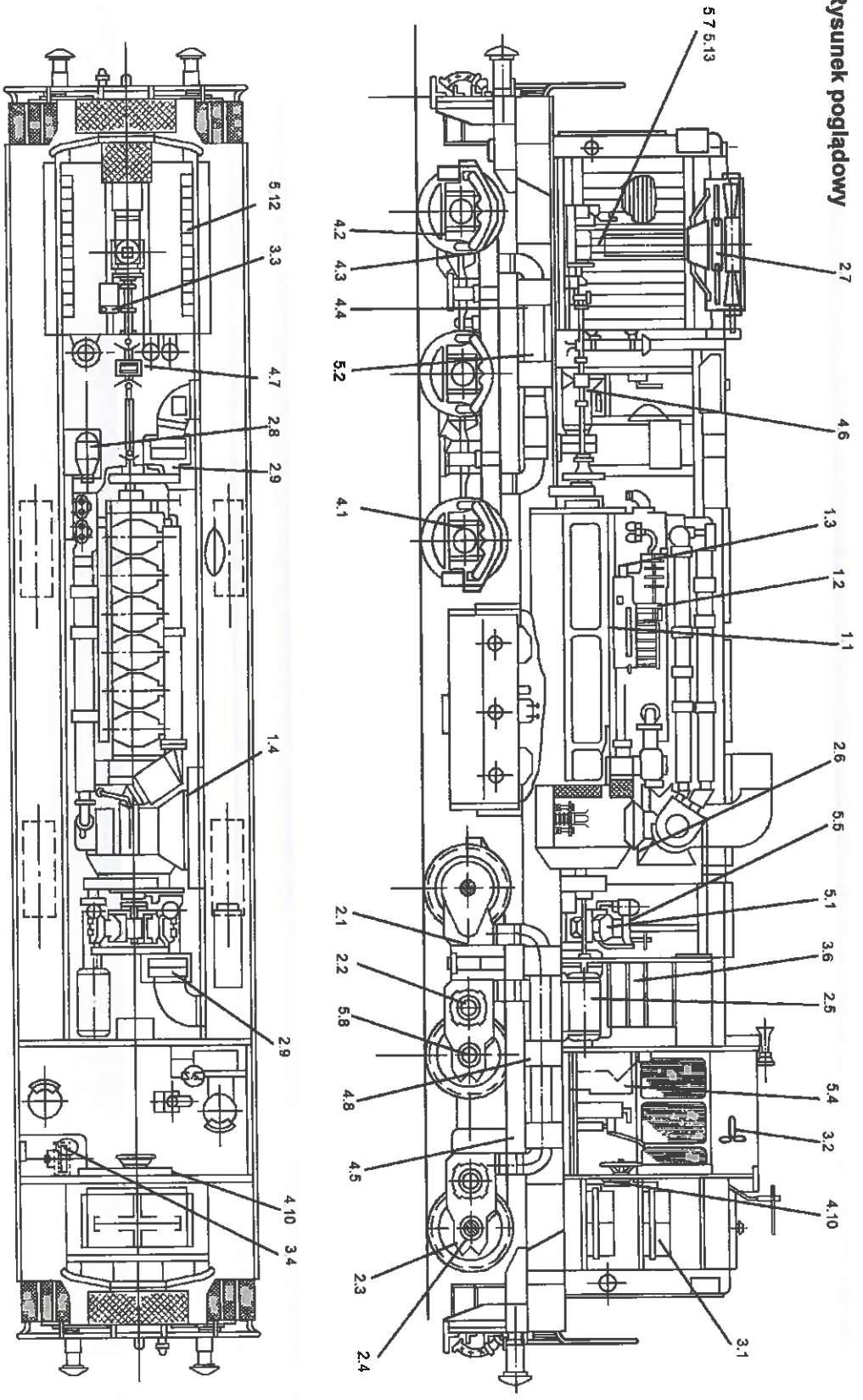
<b>UWAGI:</b>		
Numer lokomotywy:	Data	Podpis
Wynik prób:   pozytywny / negatywny *		
Wykonujący pomiar		
Nadzór nad procesem (KJ)		

\* - niewłaściwe skreślić

Użytkownik pojazdu	Opracowanie	Data opracowania	Numer dokumentacji	Strona
JSW Logistics Sp. z o.o.		30.10.2019 r.	JSWL/TEM2/2019/1	135 ze 179

**KARTA SMAROWANIA – K22 – STR. 1/4**  
KARTA SMAROWANIA

1. Rysunek poglądowy





Użytkownik pojazdu	Opracowanie	Data opracowania	Numer dokumentacji	Strona
JSW Logistics Sp. z o.o.		30.10.2019 r.	JSWL/TEM2/2019/1	136 ze 179

**KARTA SMAROWANIA – K22 – STR. 2/4**  
KARTA SMAROWANIA

**2. Część parametryczna**

Nr pkt.	Miejsce smarowania lub sprawdzania	Liczba pkt. smarowania	Produkty smarowe		Częstotliwość smarowania					Uwagi	
			rodzaj	gatunek	Poziomy utrzymania						
					P1/1	P1/2	P2/1	P2/2	P3	P4	P5
<b>1.</b>	<b>Silnik spalinowy</b>										
1.1	Układ smarowania silnika	1	olej	15W40 CD/CC	S	S	S	S	W	W	W
1.2	Regulator obrotów	1	olej	CLP VG320	S	S	S	S	W	W	W
1.3	Elektropneumatyczny napęd regulatora obrotów (uszczelki)	1	olej	15W40 CD/CC	S	S	S	S	S	S	S
1.4	Filtr powietrza	1	olej	15W40 CD/CC	S	S	S	S	S	W	W
	Sworznie napędu ręcznego	kpl.	olej	15W40 CD/CC	S	S	S	S	S	S	S
<b>2.</b>	<b>Układ napędowy</b>										
2.1	Wspornik zawieszenia silnika trakcyjnego	6	smar	grafitowy						S	S
2.2	Łożyiska silnika trakcyjnego	12	smar	EP25			S	S	S	W	W
2.3	Przekładnia główna	6	Smar	Centurail 516					S	W	W
2.4	Łożyiska zawieszenia silnika trakcyjnego	6	olej	Olej osiowy			S	S	W	W	W
2.5	Łożyiska toczne agregatu dwumaszynowego	4	smar	EP25			S	S	S	W	W
2.6	Łożyiska toczne prądnicy głównej	1	smar	EP25			S	S	S	W	W
2.7	Łożyiska wentylatora silnika trakcyjnego	2	smar	ŁT4S3			S	S	S	W	W
2.8	Łożyiska silnika pompy paliwowej i olejowej, silnik pompy olejowej i paliwowej	2	smar	EP25						W	W
2.9	Łożyiska wentylatorów silników trakcyjnych	4	smar	EP25			S	S	S	W	W
<b>3.</b>	<b>Urządzenia elektryczne</b>										
3.1	Bateria akumulatorów – styki, końcówki	kpl	wazelina	techniczna			S	S	S	W	W
3.2	Łożyiska silnika nagrzewnicy	2	smar	ŁT4S3						W	W
3.3	Nawrotnik – powierzchnie styków	1	wazelina	techniczna			S	S	S	S	S

Użytkownik pojazdu	Opracowanie	Data opracowania	Numer dokumentacji	Strona
JSW Logistics Sp. z o.o.		30.10.2019 r.	JSWL/TEM2/2019/1	137 ze 179

**KARTA SMAROWANIA – K22 – STR. 3/4**  
**KARTA SMAROWANIA**

Nr pkt.	Miejsce smarowania lub sprawdzenia	Liczba pkt. smarowania	Produkty smarowe		Częstotliwość smarowania										Uwagi
			rodzaj	galunek	P1/1	P1/2	P2/1	P2/2	P3	P4	P5				
3.4	Styczniki elektro pneumatyczne - uszczelki cylindrów - sworznie przekładni	6	wazelina	techniczna		S	S	S	S	S	S	S	S	S	
<b>4. Podwozie i nadwozie</b>															
4.1	Łożyska toczne zestawów kołowych	12	smar	LT4S3		S	S	S	S	S	S	S	S	S	
4.2	Podpory osi	12	olej	osiowy		S	S	S	S	S	S	S	S	S	
4.3	Prowadnice maźnic*	24	olej	osiowy	S	S	S	S	S	S	S	S	S	S	
4.4	Przegubowy dźwignia hamulcowej wózków	kpl.	smar	LT4S3	S	S	S	S	S	S	S	S	S	S	
4.5	Podparcie pudła	8	olej	osiowy	S	S	S	S	S	S	S	S	S	S	
4.6	Połączenia wielowpuskowe wałów	3	smar	LT4S3	S	S	S	S	S	S	S	S	S	S	
4.7	Pośrednie podparcie wałów napędowych	-	smar	LT4S3		S	S	S	S	S	S	S	S	S	
4.8	Czopy skrepu	2	olej	osiowy	S	S	S	S	S	S	S	S	S	S	
4.9	Łożyska podparcia wałów napędowych	1	smar	LT4S3	S	S	S	S	S	S	S	S	S	S	
4.10	Łożyska i dźwignie hamulca ręcznego	kpl.	smar	LT4S3	S	S	S	S	S	S	S	S	S	S	
4.11	Zderzak - trzon zderzaka** - tarcza zderzaka	4	smar	grafitowy	S	S	S	S	S	S	S	S	S	S	
4.12	Urządzenia cięglowe	4	smar	grafitowy	S	S	S	S	S	S	S	S	S	S	
4.13	Przegubowy dźwignia hamulcowej wózków	2	smar	grafitowy	S	S	S	S	S	S	S	S	S	S	
5.	<b>UKład powietrzny i różne</b>														
5.1	Sprężarka	1	olej	L-DAB 100	S	S	S	S	S	S	S	S	S	S	
5.2	Cylinder hamulcowy	4	smar	LT4S3		S	S	S	S	S	S	S	S	S	
5.3	Wentylator sprężarki - łożyska	2	smar	LT4S3		S	S	S	S	S	S	S	S	S	
5.4	Reduktor wentylatora	1	olej	Hipol 75W90	S	S	S	S	S	S	S	S	S	S	
5.5	Prędkościomierz – łożyska silnika	2	smar	LT4S3		S	S	S	S	S	S	S	S	S	
5.6	Prędkościomierz – łożyska nadajnika	2	smar	LT4S3		S	S	S	S	S	S	S	S	S	
5.7	Prędkościomierz – mechanizm zegarowy	2	olej	specjalny											

Użytkownik pojazdu	Opracowanie	Data opracowania	Numer dokumentacji	Strona
JSW Logistics Sp. z o.o.		30.10.2019 r.	JSWL/TEM2/2019/1	138 ze 179

### KARTA SMAROWANIA – K22 – STR. 4/4

#### KARTA SMAROWANIA

Nr pkt.	Miejsce smarowania lub sprawdzania	Liczba pkt. smarowania	Produkty smarowe		Częstotliwość smarowania					Uwagi				
			rodzaj	gatunek	Poziomy utrzymywania									
					P1/1	P1/2	P2/1	P2/2	P3		P4	P5		
5.8	Wycieraczki szyb	1	olej	wazelinowy		S	S	S	S					
5.9	Zawiasy drzwi i żaluzji	kpl.	smar.	ŁT4S3		S	S	S	S					
5.10	Łożyska wentylatora chłodnicy	2	smar	ŁT4S3					S					
5.11	Zawór maszynisty -powierzchnia trąca	-	smar	Specjalny do układów hamulcowych					S		S	S		
5.12	Uszczelki cylindrów pneumatycznych, przewodów, żaluzji, filtra powietrza, turbosprężarki	8	smar.	ŁT4S3							S	W	W	
5.13	Łożyska toczne wyłączające sprzęgło	1	olej	osiowy	S	S	S	S	S		S	W	W	

Karta nie wymaga rejestracji wyników sprawdzenia lub wykonania smarowania / wymiany.

**Objaśnienia:**

S – sprawdzić, smarować w razie potrzeby

W – wymienić

\* w przypadku ślizgu z tworzywa sztucznego nie smarować

\*\* dla zderzaków elastomerowych nie smarować

Użytkownik pojazdu	Opracowanie	Data opracowania	Numer dokumentacji	Strona
JSW Logistics Sp. z o.o.		30.10.2019 r.	JSWL/TEM2/2019/1	139 ze 179

## 11. PROTOKOŁY

### 11.1 Spis protokołów

1. PROTOKÓŁ – P1 PROTOKÓŁ PRZEKAZANIA LOKOMOTYWY DO NAPRAWY
2. PROTOKÓŁ – P2 PRAC DODATKOWYCH
3. PROTOKÓŁ – P3 POMIARÓW I PRÓB POSTOJOWYCH PRZED JAZDĄ PRÓBNĄ
4. PROTOKÓŁ – P4 PROTOKÓŁ JAZDY PRÓBNEJ
5. PROTOKÓŁ – P5 POMIARÓW I PRÓB POSTOJOWYCH PO JEŹDZIE PRÓBNEJ
6. PROTOKÓŁ – P6 WYKONANIA NAPRAW PODZESPOŁÓW
7. PROTOKÓŁ – P7 ODBIORU LOKOMOTYWY PO NAPRAWIE
8. PROTOKÓŁ – P8 ŚWIADECTWO ODBIORU JAKOŚCIOWEGO

Użytkownik pojazdu	Opracowanie	Data opracowania	Numer dokumentacji	Strona
JSW Logistics Sp. z o.o.		30.10.2019 r.	JSWL/TEM2/2019/1	140 ze 179

**PROTOKÓŁ – P1 – STR. 1/2**  
**PRZEKAZANIA LOKOMOTYWY DO NAPRAWY**

..... dnia ..... r.  
(miejscowość)

**PROTOKÓŁ PRZEKAZANIA LOKOMOTYWY DO  
NAPRAWY**

Lokomotywa spalinowa serii TEM2 nr ....., rok produkcji ..... dostarczona w stanie .....

przekazywana przez ..... , celem wykonania naprawy .....  
(nazwa użytkownika)

do .....  
(nazwa wykonawcy)

Termin wykonania naprawy zgodnie z umową ..... od dnia ..... do .....

**1. W czasie komisyjnego przyjęcia pojazdu do naprawy stwierdzono:**

a) Pudło i podwozie .....

b) Wózki.....  
(w tym zestawy) - wymagają / nie wymagają obręczowania

c) Agregat prądowórczy .....

d) Aparaty i instalacje elektryczne .....

e) Hamulec (instalacja pneumatyczna) .....

f) Inne .....

g) Wykaz brakujących podzespołów (części) .....

h) Wykaz podzespołów (części) uszkodzonych .....

i) Data ważności odbioru (przez TDT) zbiorników powietrznych (na podstawie wpisu do karty) .....

Użytkownik pojazdu	Opracowanie	Data opracowania	Numer dokumentacji	Strona
JSW Logistics Sp. z o.o.		30.10.2019 r.	JSWL/TEM2/2019/1	141 ze 179

**PROTOKÓŁ – P1 – STR. 2/2**  
**PRZEKAZANIA LOKOMOTYWY DO NAPRAWY**

2. Dokumenty dostarczone wraz z pojazdem trakcyjnym:

- a) książka pojazdu trakcyjnego .....
- b) dokumentacja rejestracyjna zbiorników sprężonego powietrza .....
- c) książka pokładowa pojazdu kolejowego z napędem .....
- d) inne dokumenty
- .....
- .....
- .....
- .....
- .....

3. Przed remontowe zalecenia (uwagi) użytkownika

.....

.....

.....

4. Uwagi przedstawiciela wykonawcy naprawy

.....

.....

.....

<b>UWAGI:</b>		
<b>Numer lokomotywy:</b>	<b>Data</b>	<b>Podpis</b>
Przedstawiciel użytkownika		
Przedstawiciel warsztatu naprawczego		

Użytkownik pojazdu	Opracowanie	Data opracowania	Numer dokumentacji	Strona
JSW Logistics Sp. z o.o.		30.10.2019 r.	JSWL/TEM2/2019/1	142 ze 179

**PROTOKÓŁ – P2 – STR. 1/1**  
**PRAC DODATKOWYCH**

**PROTOKÓŁ PRAC DODATKOWYCH**

Podczas naprawy P4/P5<sup>1)</sup> lokomotywy spalinowej serii TEM2 nr ..... własności JSW Logistics Sp. z o.o. przeprowadzonej w .....

wykonano następujące rekonstrukcje i roboty dodatkowe wg zamówienia/umowy .....

Lp	Wyszczególnienie wykonanych prac	Uwagi
1		
2		
3		
4		
5		
6		
7		
8		
9		
10		
11		
12		
13		
14		
15		

Uwagi:

1) Niepotrzebne skreślić

<b>UWAGI:</b>		
Numer lokomotywy:	Data	Podpis
Przedstawiciel warsztatu naprawczego		
Przedstawiciel użytkownika		

Użytkownik pojazdu	Opracowanie	Data opracowania	Numer dokumentacji	Strona
JSW Logistics Sp. z o.o.		30.10.2019 r.	JSWL/TEM2/2019/1	143 ze 179

**PROTOKÓŁ – P3 – STR. 1/2**  
**POMIARÓW I PRÓB POSTOJOWYCH PRZED JAZDĄ PRÓBNĄ**

Lokomotywę spalinową serii TEM2 nr ..... po wykonaniu naprawy P4/P5<sup>1)</sup> przeprowadzonej w ..... poddano próbom postojowym w niniejszym zakresie:

**1. Sprawdzenie kompletności i prawidłowości montażu ogólnego.**

Wynik      pozytywny / negatywny <sup>1)</sup>

Uwagi      .....

**2. Sprawdzenie szczelności układu paliwowego, olejowego, wodnego, spalinowego, powietrznego.**

Wynik      pozytywny / negatywny <sup>1)</sup>

Uwagi      .....

**3. Praca silnika spalinowego.**

Wynik      pozytywny / negatywny <sup>1)</sup>

Uwagi      .....

**4. Stan prądnicy i stopień grzania.**

Wynik      pozytywny / negatywny <sup>1)</sup>

Uwagi      .....

**5. Próba działania elektrycznych silników pomocniczych.**

Wynik      pozytywny / negatywny <sup>1)</sup>

Uwagi      .....

**6. Próba działania instalacji oświetleniowej (w tym ustawienie reflektorów).**

Wynik      pozytywny / negatywny <sup>1)</sup>

Uwagi      .....

**7. Stan baterii akumulatorów.**

Wynik      pozytywny / negatywny <sup>1)</sup>

Uwagi      .....

**8. Praca sprężarki (w tym sprawdzenie progu przejścia na bieg jałowy przy 0,833±0,2 MPa, na bieg roboczy 0,735±0,2 MPa).**

Wynik      pozytywny / negatywny <sup>1)</sup>

Uwagi      .....

**9. Działania hamulca i układu pneumatycznego (wg karty K19).**

Wynik      pozytywny / negatywny <sup>1)</sup>

Uwagi      .....

**10. Działania hamulca ręcznego.**

Wynik      pozytywny / negatywny <sup>1)</sup>

Uwagi      .....



Użytkownik pojazdu	Opracowanie	Data opracowania	Numer dokumentacji	Strona
JSW Logistics Sp. z o.o.		30.10.2019 r.	JSWL/TEM2/2019/1	144 ze 179

**PROTOKÓŁ – P3 – STR. 2/2**  
**POMIARÓW I PRÓB POSTOJOWYCH PRZED JAZDĄ PRÓBNĄ**

11. Działania piasecznic.

Wynik      pozytywny / negatywny <sup>1)</sup>

Uwagi      .....

12. Wyposażenie kabiny.

Wynik      pozytywny / negatywny <sup>1)</sup>

Uwagi      .....

13. Sprawdzenie pozostałych urządzeń (w tym: syreny, wycieraczki, rtf, prędkościomierz, ABP, ppoż., manometry).

Wynik      pozytywny / negatywny <sup>1)</sup>

Uwagi      .....

14. Stan śrub zawieszenia silnika trakcyjnego.

Wynik      pozytywny / negatywny <sup>1)</sup>

Uwagi      .....

15. Weryfikacja luzów i odległości mocowania podzespołów wg karty: K6.

Wynik      pozytywny / negatywny <sup>1)</sup>

Uwagi      .....

16. Sprawdzenie wielkości prowadnej zestawu kołowego.

Wielkość	Wartość wymagana	Kolejne zestawy kołowe poczynając od końca <sup>1)</sup>					
		1	2	3	4	5	6
$Ez = Az' + OgL + OgP$ <sup>2)</sup>	1426 <sup>+0,-1</sup>						

17. Stwierdzone usterki:

.....

.....

.....

.....

.....

.....

.....

.....

Uwagi

1) Niepotrzebne skreślić

2) Koniec 1 to przód lokomotywy, koniec 2 to tył lokomotywy.

3) Az' – odległość między wewnętrznymi powierzchniami obręczy w lokomotywie obciążonej; OgL, OgP – grubość obrzeża obręczy

<b>UWAGI:</b>		
Numer lokomotywy:	Data	Podpis
Przedstawiciel warsztatu naprawczego		
Przedstawiciel użytkownika		

Użytkownik pojazdu	Opracowanie	Data opracowania	Numer dokumentacji	Strona
JSW Logistics Sp. z o.o.		30.10.2019 r.	JSWL/TEM2/2019/1	145 ze 179

**PROTOKÓŁ – P4 – STR. 1/5**  
**JAZDA PRÓBNA**

**Protokół jazdy próbnej luzem po wykonanej naprawie P4/P5 <sup>1)</sup>**

**Program jazdy próbnej**

**1. Jazda luzem:**

**1.1. Jazda luzem na odcinku około 40 km z szybkością do 100 km/godzinę:**

- 1.1.1. Obserwacja wskazań przyrządów kontrolno - pomiarowych.
- 1.1.2. Ocena spokojności biegu lokomotywy.
- 1.1.3. Obserwacja pracy.
- 1.1.4. Obserwacja działania urządzeń pomocniczych.
- 1.1.5. Sprawdzenie działania hamulca.
- 1.1.6. Sprawdzenie działania urządzeń sterowniczych.
- 1.1.7. Sprawdzenie działania oświetlenia.
- 1.1.8. Sprawdzenie działania urządzenia czuwakowego.

**1.2. Przegląd po przejechaniu około 40 km.**

- 1.2.1. Sprawdzenie szczelności układu powietrznego.
- 1.2.2. Sprawdzenie stanu maszyn elektrycznych i stopnia nagrzewania się łożysk tocznych oraz łożysk ślizgowych zawieszenia silników trakcyjnych na zestawach kołowych.
- 1.2.3. Sprawdzenie stanu baterii akumulatorów.
- 1.2.4. Sprawdzenie stanu i nagrzewanie się łożysk osiowych.
- 1.2.5. Sprawdzenie stanu urządzeń hamulcowych.
- 1.2.6. Sprawdzenie szczelności przekładni głównych, przekładni rozdzielczych, sprężarki powietrza i kadłubów łożysk osiowych.

**1.3. Dalsza jazda na odcinku około 40 km z maksymalnie dopuszczalną prędkością:**

- 1.3.1. Obserwacja działania zespołów i urządzeń jak podczas jazdy poprzedniej.
- 1.3.2. Pomiar drogi hamowania na torze prostym i poziomym.
- 1.3.3. Sprawdzenie prędkościomierzy.

**2. Po naprawie P5 - jazda z obciążeniem na odcinku około 40km.**

**3. Po zakończonej próbnej jeździe należy dokonać oględzin całej lokomotywy oraz jej zespołów i urządzeń.**

**4. Usterki stwierdzone podczas próbnej jazdy powinny być zapisane w niniejszym protokole.**

Użytkownik pojazdu	Opracowanie	Data opracowania	Numer dokumentacji	Strona
JSW Logistics Sp. z o.o.		30.10.2019 r.	JSWL/TEM2/2019/1	146 ze 179

**PROTOKÓŁ – P4 – STR. 2/5**  
**JAZDA PRÓBNA**

Lokomotywę spalinową serii TEM2 nr ..... po wykonaniu naprawy P4/P5<sup>1)</sup> przeprowadzonej w ..... poddano jeździe próbnej bez obciążenia (z obciążeniem.....t)\* na odcinku od ..... do ..... i z powrotem wynoszącym razem ..... km, podczas której stwierdzono:

1. Ciśnienie powietrza w zbiorniku głównym ..... MPa, w przewodzie głównym..... MPa
2. Wynik oceny szczelności układów:
  - paliwowego ..... pozytywny / negatywny <sup>1)</sup>
  - smarowania ..... pozytywny / negatywny <sup>1)</sup>
  - chłodzenia ..... pozytywny / negatywny <sup>1)</sup>
  - pneumatycznego ..... pozytywny / negatywny <sup>1)</sup>
3. Wynik oceny pracy silnika spalinowego ..... pozytywny / negatywny <sup>1)</sup>
4. Parametry podczas pracy

Lp.	Obroty silnika	Temp. cieczy chłodzącej	Temp oleju silnikowego	Temp. cieczy małego obiegu	Ciśnienie oleju silnikowego	Ciśnienie paliwa
–	min <sup>-1</sup>	°C	°C	°C	MPa	MPa
1.						
2.						
3.						

Wyniki odnotować dla różnych prędkości obrotowych (bieg jałowy, średnie, VIII pozycja nastawnika jazdy). Obserwacje prowadzić dla zagrzanego silnika (temp. cieczy chłodzącej i oleju silnikowego min. 60 st. C).

5. Próba prędkości maksymalnej – wynik pozytywny / negatywny <sup>1)</sup>
6. Sprawdzenie prędkościomierza wg „Warunków technicznych sprawdzania elektromechanicznych prędkościomierzy typu „HASLER" symbol P-066BK 0136-1 opracowanie CBK Poznań określonych w karcie prób i pomiarów prędkościomierza - wynik pozytywny / negatywny <sup>1)</sup>

Uwagi:

1) Niepotrzebne skreślić

<b>UWAGI:</b>		
Numer lokomotywy:	Data	Podpis
Przedstawiciel warsztatu naprawczego		
Przedstawiciel użytkownika		

Użytkownik pojazdu	Opracowanie	Data opracowania	Numer dokumentacji	Strona
JSW Logistics Sp. z o.o.		30.10.2019 r.	JSWL/TEM2/2019/1	147 ze 179

**PROTOKÓŁ – P4 – STR. 3/5**  
**JAZDA PRÓBNA**

7. Pomiar drogi hamowania na torze prostym, poziomym z  $V = 100 \text{ km/h}$ , na torze prostym o profilu  $\pm 2,5 \%$ , wykonywać wyłącznie dla jazdy próbnej bez obciążenia.

Dopuszczalne długości dróg hamowania :

	Maksymalna droga hamowania dla hamulca „Matrosow” nastawieniem „Ładowny” i „Równiny”	Maksymalna droga hamowania dla hamulca Oerlikon z nastawieniem „O”
Hamowanie nagle, hamowanie po zadziałaniu układu CA, czuwaka EPK-150, SHP, RS	640 m	640 m
Hamowanie służbowe	800 m	800 m
Hamowanie hamulcem dodatkowym	800 m	800 m

Wynik prób i pomiarów

Rodzaj hamowania	Prędkość jazdy	Hamulec Oerlikon w ustawieniu „Towarowy”			Hamulec Oerlikon w ustawieniu „Osobowy”		
		Hamulec Matrosow w ustawieniu „Ładowny” „Równiny”					
		Droga hamowania	Czas	Uwagi	Droga hamowania	Czas	Uwagi
–	km/h	m	s	-	m	s	-
Służbowe							
Nagle							
Hamowanie po zadziałaniu układu SHP <sup>2)</sup>							
Hamowanie po zadziałaniu układu CA lub czuwaka EPK-150 <sup>1)</sup>							
Hamowanie po zadziałaniu układu RS <sup>2)</sup>							
Hamulcem dodatkowym							

Informacje dodatkowe :

Rodzaj hamulca Matrosow / Oerlikon <sup>1)</sup>

Stan szyn : suche / mokre <sup>1)</sup>

Temp. otoczenia: .....

Inne: .....

Uwagi:

1) Niepotrzebne skreślić

2) Dla lokomotyw niewyposażonych w ABP wymagane pola wykreślić.

<b>UWAGI:</b>		
Numer lokomotywy:	Data	Podpis
Przedstawiciel warsztatu naprawczego		
Przedstawiciel użytkownika		

Użytkownik pojazdu	Opracowanie	Data opracowania	Numer dokumentacji	Strona
JSW Logistics Sp. z o.o.		30.10.2019 r.	JSWL/TEM2/2019/1	148 ze 179

**PROTOKÓŁ – P4 – STR. 4/5**  
**JAZDA PRÓBNA**

**8. Stan i stopień grzania się łożysk osiowych**

Strona prawa						Strona lewa					
Wózek I			Wózek II			Wózek I			Wózek II		

Dopuszczalny przyrost temperatury + 40 °C w stosunku do temp. otoczenia.

**9. Stan i stopień grzania się łożysk zawieszenia silników trakcyjnych**

Strona prawa						Strona lewa					
Wózek I			Wózek II			Wózek I			Wózek II		

Dopuszczalny przyrost temperatury + 40 °C w stosunku do temp. otoczenia.

10. Stuki i szmery lokomotywy - wynik pozytywny / negatywny <sup>1)</sup>
11. Spokojność biegu wózków - wynik pozytywny / negatywny <sup>1)</sup>
12. Praca układu sterowania - wynik pozytywny / negatywny <sup>1)</sup>
13. Działanie urządzenia ogrzewczego kabiny - wynik pozytywny / negatywny <sup>1)</sup>
14. Stan napędów pomocniczych - wynik pozytywny / negatywny <sup>1)</sup>
15. Stan baterii akumulatorów - wynik pozytywny / negatywny <sup>1)</sup>
16. Niezależnie od stanu określonego wskazanymi wyżej wielkościami podczas jazdy próbnej stwierdzono następujące usterki:

.....

.....

.....

.....

Uwagi:

1) Niepotrzebne skreślić

<b>UWAGI:</b>		
Numer lokomotywy:	Data	Podpis
Przedstawiciel warsztatu naprawczego		
Przedstawiciel użytkownika		

Użytkownik pojazdu	Opracowanie	Data opracowania	Numer dokumentacji	Strona
JSW Logistics Sp. z o.o.		30.10.2019 r.	JSWL/TEM2/2019/1	149 ze 179

**PROTOKÓŁ – P4 – STR. 5/5**  
**JAZDA PRÓBNA**

Na podstawie powyższych wyników prób i sprawdzeń stwierdza się że lokomotywa wymaga / nie wymaga<sup>1)</sup> przeprowadzenia ponownej jazdy próbnej.

<b>UWAGI:</b>		
Numer lokomotywy:	Data	Podpis
Przedstawiciel warsztatu naprawczego		
Przedstawiciel kontroli jakości		
Przedstawiciel użytkownika		

Stwierdza się że usterki wykazane w protokole zostały / nie zostały<sup>1)</sup> usunięte.

Uwagi .....

.....

.....

**Uznaje się stan lokomotywy jako odpowiadający  
wymaganiom technicznym co klasyfikuje pojazd jako  
zdalny do eksploatacji po wykonanej naprawie P4/P5 <sup>1)</sup>**

Uwagi:

1) Niepotrzebne skreślić

<b>UWAGI:</b>		
Numer lokomotywy:	Data	Podpis
Przedstawiciel warsztatu naprawczego		
Przedstawiciel kontroli jakości		
Przedstawiciel użytkownika		

Użytkownik pojazdu	Opracowanie	Data opracowania	Numer dokumentacji	Strona
JSW Logistics Sp. z o.o.		30.10.2019 r.	JSWL/TEM2/2019/1	150 ze 179

**PROTOKÓŁ – P5 – STR. 1/1**  
**PRÓBY POSTOJOWE PO JEŹDZIE PRÓBNEJ**

**PROTOKÓŁ POMIARÓW I PRÓB POSTOJOWYCH PO JEŹDZIE PRÓBNEJ**

Lokomotywa spalinowa serii TEM2 nr .....

1. Weryfikacja regulacji zawieszenia wg kart K7<sup>1)</sup>

Wynik      pozytywny / negatywny <sup>1)</sup>

Uwagi      .....

2. Weryfikacja regulacji masy pojazdu wg kart K11<sup>1)</sup>

Wynik      pozytywny / negatywny <sup>1)</sup>

Uwagi      .....

3. Pomiary geometryczne - sprawdzenie geometrii wg karty K6<sup>1)</sup>

Wynik      pozytywny / negatywny <sup>1)</sup>

Uwagi      .....

Uwagi:

1) Niepotrzebne skreślić. Wynik pozytywny gdy parametry po pomiarach zgodne z kartą pomiarową i wymaganymi wartościami parametrów.

<b>UWAGI:</b>		
<b>Numer lokomotywy:</b>	<b>Data</b>	<b>Podpis</b>
Przedstawiciel warsztatu naprawczego		
Przedstawiciel kontroli jakości		
Przedstawiciel użytkownika		

Użytkownik pojazdu	Opracowanie	Data opracowania	Numer dokumentacji	Strona
JSW Logistics Sp. z o.o.		30.10.2019 r.	JSWL/TEM2/2019/1	151 ze 179

**PROTOKÓŁ – P6 – STR. 1/1**  
**WYKONANIA NAPRAW PODZESPOŁÓW**

**PROTOKÓŁ NAPRAW LOKOMOTYWY SPALINOWEJ SERII TEM2 NR.....**

..... (nazwa wykonawcy)				
Lp	Podzespół	Typ	Numer podzespołu	Rodzaj wykonanej naprawy
1	Nadwozie	-		
2	Wózek	I		
3		II		
4	Silnik spalinowy	PD1M		
5	Prądnica główna	GP-300B		
6	Prądnica pomocnicza			
7	Prądnica wzbudzająca			
8	Silnik wentylatorów siln. trak.			
9	Silnik trakcyjny	1	ED-107 / ED-118A	
10		2	ED-107 / ED-118A	
11		3	ED-107 / ED-118A	
12		4	ED-107 / ED-118A	
13		5	ED-107 / ED-118A	
14		6	ED-107 / ED-118A	
15	Sprężarka	KT6		

<b>UWAGI:</b>		
Numer lokomotywy:	Data	Podpis
Przedstawiciel warsztatu naprawczego		
Przedstawiciel kontroli jakości		



Użytkownik pojazdu	Opracowanie	Data opracowania	Numer dokumentacji	Strona
JSW Logistics Sp. z o.o.		30.10.2019 r.	JSWL/TEM2/2019/1	152 ze 179

**PROTOKÓŁ – P7 – STR. 1/1**  
**ODBIORU LOKOMOTYWY PO NAPRAWIE**

**PROTOKÓŁ ODBIORU LOKOMOTYWY PO NAPRAWIE**

Lokomotywa spalinowa serii TEM2 numer ..... typu .....  
po wykonanej naprawie okresowej poziomu ..... w zakładzie naprawczym:

..... jest sprawna technicznie.

Stwierdzono wykonanie naprawy zgodnie z ustalonym zakresem i obowiązującymi przepisami. Lokomotywa jest sprawna technicznie, nie posiada usterek, przeprowadzono jazdę próbną zakończoną w wyniku pozytywnym.

Wykaz dokumentów przekazywanych wraz z lokomotywą po naprawie:

.....  
.....  
.....  
.....  
.....

Data podpisania protokołu odbiorczego przez Przedstawiciela użytkownika jest datą ostatecznego zakończenia naprawy.

.....  
(miejsowość i data)

.....  
Przedstawiciel zakładu naprawiającego

.....  
Przedstawiciel użytkownika

Użytkownik pojazdu	Opracowanie	Data opracowania	Numer dokumentacji	Strona
JSW Logistics Sp. z o.o.		30.10.2019 r.	JSWL/TEM2/2019/1	153 ze 179

**PROTOKÓŁ – P8 – STR. 1/1**  
**ŚWIADECTWO ODBIORU JAKOŚCIOWEGO**

.....  
Pieczęć zakładu naprawczego

.....  
Miejsowość, data

Potwierdza się niniejszym, że lokomotywa spalinowa serii TEM2 o numerze .....  
jest sprawna technicznie i może być bezpiecznie eksploatowana po naprawie okresowej  
poziomu ..... wykonanej w .....

.....  
(nazwa zakładu wykonującego naprawę)

Naprawa lokomotywy została wykonana zgodnie z zapisami Dokumentacji Systemu Utrzymania, zaakceptowanej przez jej użytkownika; Warunkami Technicznymi Odbioru po naprawie oraz przepisami prawa odnoszącymi się do trakcyjnego normalnotorowego taboru kolejowego obowiązującymi na terytorium Rzeczypospolitej Polskiej.

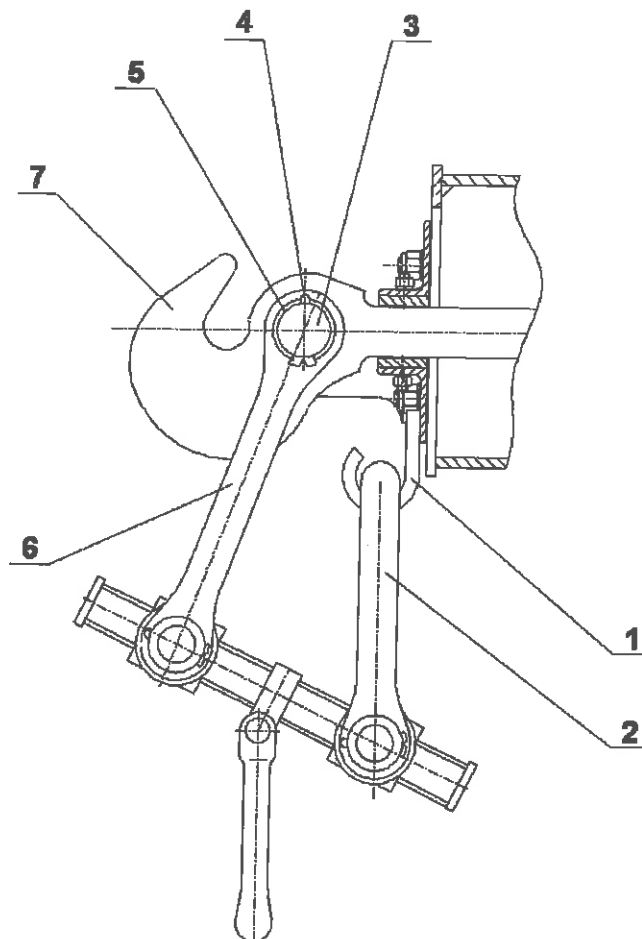
Z pełną odpowiedzialnością potwierdza się, że lokomotywa jest sprawna technicznie, nie posiada usterek, wszelkie jej parametry – w szczególności mające wpływ na bezpieczeństwo - odpowiadają wymaganiom zawartym w wyżej wymienionej dokumentacji dla wykonanego poziomu utrzymania.

.....  
Kontrola jakości

Użytkownik pojazdu	Opracowanie	Data opracowania	Numer dokumentacji	Strona
JSW Logistics Sp. z o.o.		30.10.2019 r.	JSWL/TEM2/2019/1	154 ze 179

## 12. INSTRUKCJE MONTAŻU I DEMONTAŻU

### 1. Wymiana sprzęgu śrubowego



Rys. nr 5. Wymiana sprzęgu śrubowego.

Kolejność wymiany sprzęgu śrubowego:

- zawiesić pałąk 2 na wieszaku 1,
- wybić zawleczkę 4 i zdjąć podkładkę 5,
- wyjąć sworznię 3 zdejmując jednocześnie łubki sprzęgu 6,
- zdjąć pałąk 2 z wieszaka 1 i odłożyć sprzęg,
- oczyścić elementy złączne 3,5,
- sprawdzić zużycie otworu haka 7 i sworznia 3 wg. kart dopuszczalnych zużyć,
- nasmarować powierzchnie elementów współpracujących (sworznię 3) cienką warstwą smaru stałego,

Montaż sprzęgu śrubowego przeprowadza się w odwrotnej kolejności.

Użytkownik pojazdu	Opracowanie	Data opracowania	Numer dokumentacji	Strona
JSW Logistics Sp. z o.o.		30.10.2019 r.	JSWL/TEM2/2019/1	155 ze 179

## 2. Wymiana prowadnika haka

Kolejność wymiany prowadnika haka:

- odgiąć i wyjąć zawlecзки , odkręcić nakrętki i wyjąć śruby,
- odjąć prowadnik.

Montaż prowadnika haka przeprowadza się w odwrotnej kolejności.

- smarować powierzchnie nakładek prowadnika współpracujące ruchowo smarem stałym,
- wymienić nakładki prowadnika,
- odkręcić nakrętki i wyjąć śruby,
- odjąć nakładki prowadnika.

Montaż nakładek prowadnika haka przeprowadza się w odwrotnej kolejności.

## 3. Wymiana amortyzatora urządzenia ciągnącego

Kolejność wymiany amortyzatora urządzenia ciągnącego:

- wyjąć zawleczkę,
- odgiąć podkładkę zabezpieczającą,
- odkręcić śruby i odgiąć podkładkę zabezpieczającą oraz sworzeń,
- wysunąć hak z ciągnika,
- podeprzeć i zabezpieczyć przed upadkiem podporę amortyzatora,
- wyjąć zawlecзки, odkręcić nakrętki i zdjąć podkładki,
- opuścić podporę amortyzatora i wysunąć spod wagonu,
- wyjąć śruby.

Montaż amortyzatora z podporą przeprowadza się w odwrotnej kolejności.

## 4. Wymiana cylindra hamulcowego

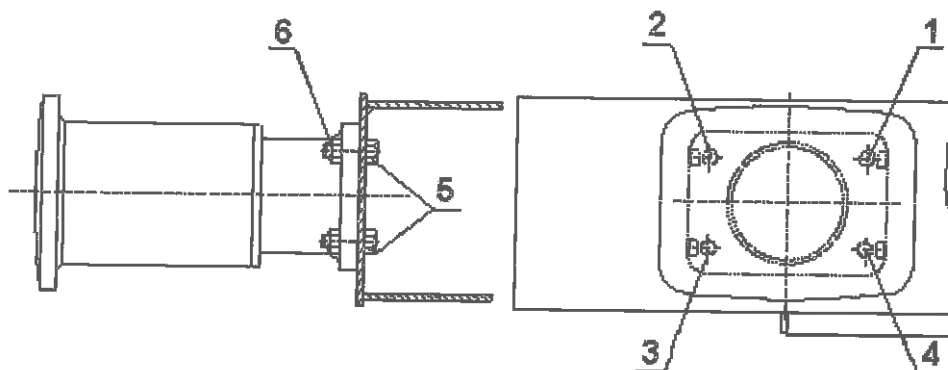
Kolejność wymiany cylindra hamulcowego:

- wybić zawleczkę i odłączyć ciągnik hamulca,
- odkręcić przewód hamulcowy,
- odkręcić śruby trzymające cylinder hamulcowy,
- zdjąć z wózka cylinder hamulcowy.

Montaż cylindra hamulcowego przeprowadza się w odwrotnej kolejności.

Użytkownik pojazdu	Opracowanie	Data opracowania	Numer dokumentacji	Strona
JSW Logistics Sp. z o.o.		30.10.2019 r.	JSWL/TEM2/2019/1	156 ze 179

## 5. Wymiana zderzaka



Rys. nr 6. Wymiana przewodnika haka

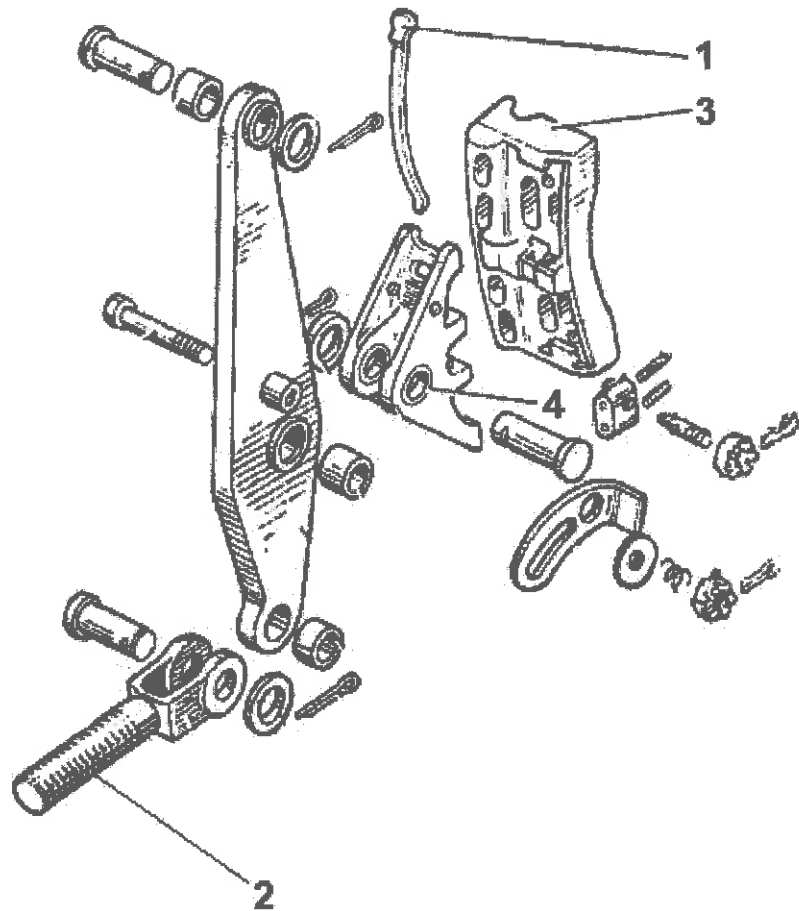
Kolejność wymiany przewodnika haka:

- odgiąć i wyjąć zawleczkę 1, odkręcić nakrętkę 2 i wyjąć śruby 3,
- odjąć przewód 4.
- Montaż przewodnika haka przeprowadza się w odwrotnej kolejności.
- smarować powierzchnie nakładek przewodnika 7 współpracujące ruchowo smarem stałym,
- wymienić nakładki przewodnika,
- odkręcić nakrętkę 5 i wyjąć śruby 6,
- odjąć nakładki przewodnika 7.

Montaż nakładek przewodnika haka przeprowadza się w odwrotnej kolejności.

Użytkownik pojazdu	Opracowanie	Data opracowania	Numer dokumentacji	Strona
JSW Logistics Sp. z o.o.		30.10.2019 r.	JSWL/TEM2/2019/1	157 ze 179

## 6. Wymiana klocka hamulcowego



Rys. nr 7. Wymiana klocka hamulcowego

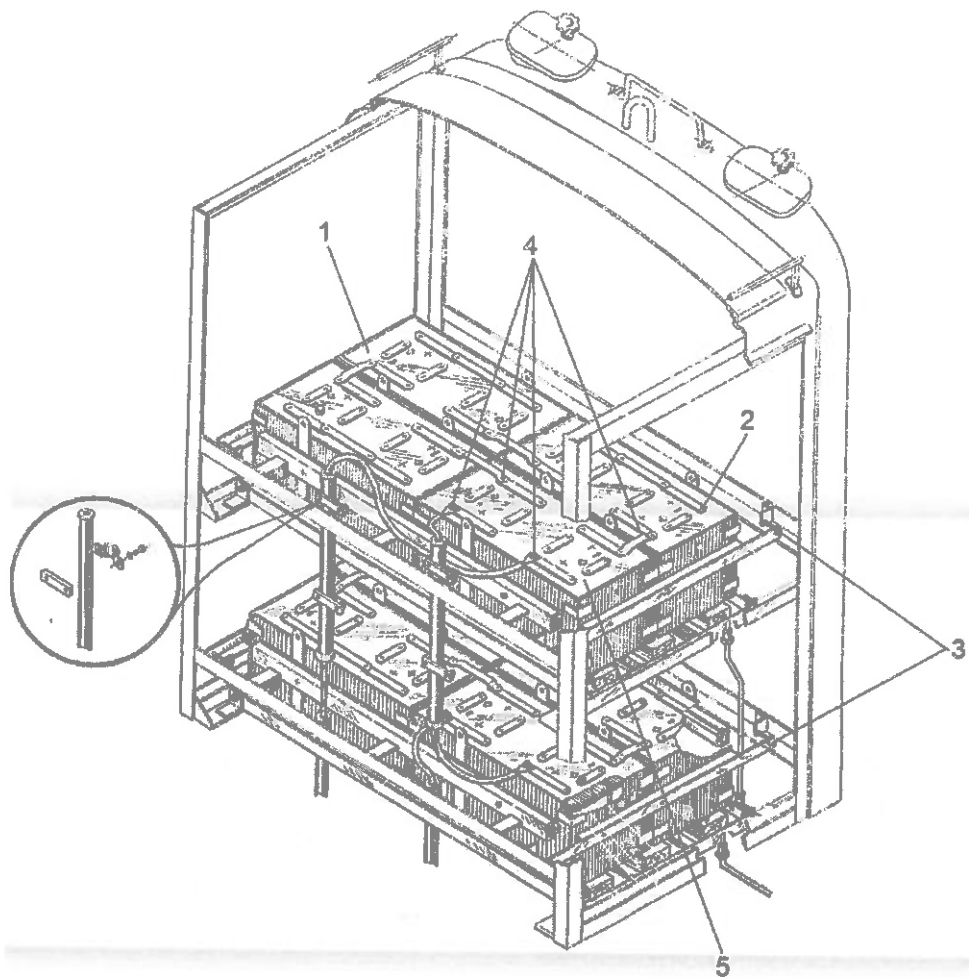
Kolejność wymiany klocka hamulcowego:

- wyjąć klin zaczepiając jego łeb dźwignią lub specjalnymi widelkami i jednocześnie uderzając ręcznym młotkiem w jego dolny koniec 1,
- odłączyć ściągacze śrubowe od dźwigni umieszczonych przy środkowym kole, usunąć sworznie, poluzować nakrętki ściągacza śrubowego 2,
- wyjąć klocek hamulcowy 3,
- założyć nowy klocek i załączyć odłączoną dźwignię ze ściągaczami śrubowymi 4,
- założyć klin w otwór klocka i wbić go ręcznym młotkiem 1,
- wyregulować przekładnię dźwigniową 2.

Montaż klocka hamulcowego przeprowadza się w odwrotnej kolejności.

Użytkownik pojazdu	Opracowanie	Data opracowania	Numer dokumentacji	Strona
JSW Logistics Sp. z o.o.		30.10.2019 r.	JSWL/TEM2/2019/1	158 ze 179

## 7. Wymiana baterii akumulatorów



Rys. nr 8. Wymiana baterii akumulatorów

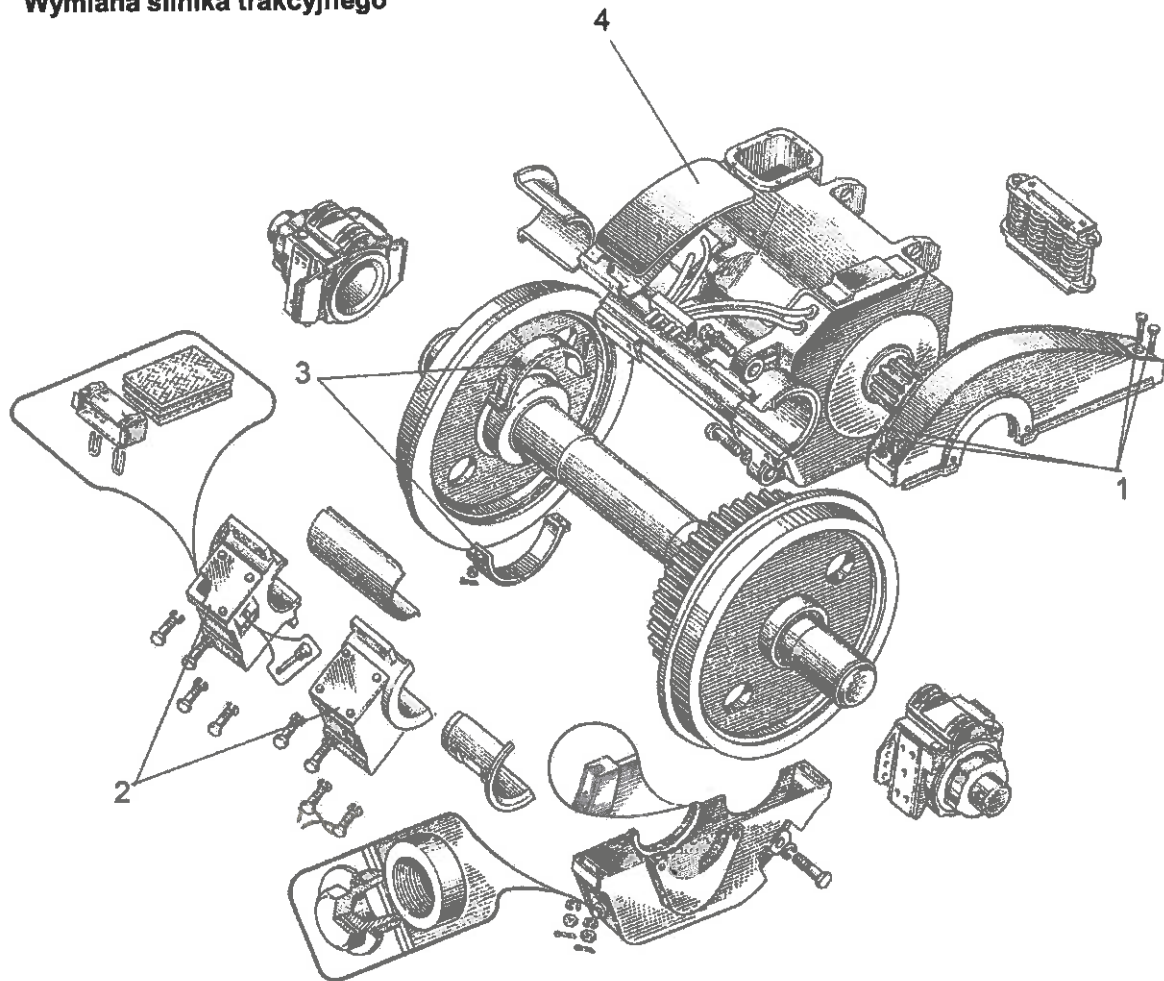
Kolejność wymiany baterii akumulatorów:

- obejrzeć baterię 1,
- ogniwa posiadające wycieki elektrolitów wymienić 2,
- odkręcić obejmę trzymającą zespół akumulatorów 3,
- poluzować ogniwa połączone razem ze sobą 4,
- wymontować zepsutą baterię 5.

Montaż baterii akumulatorów przeprowadza się w odwrotnej kolejności.

Użytkownik pojazdu	Opracowanie	Data opracowania	Numer dokumentacji	Strona
JSW Logistics Sp. z o.o.		30.10.2019 r.	JSWL/TEM2/2019/1	159 ze 179

## 8. Wymiana silnika trakcyjnego



Rys. nr 9. Wymiana silnika trakcyjnego

Kolejność wymiany silnika trakcyjnego (po zdjęciu silnika z zestawu kołowego i zdjęciu koła zębatego):

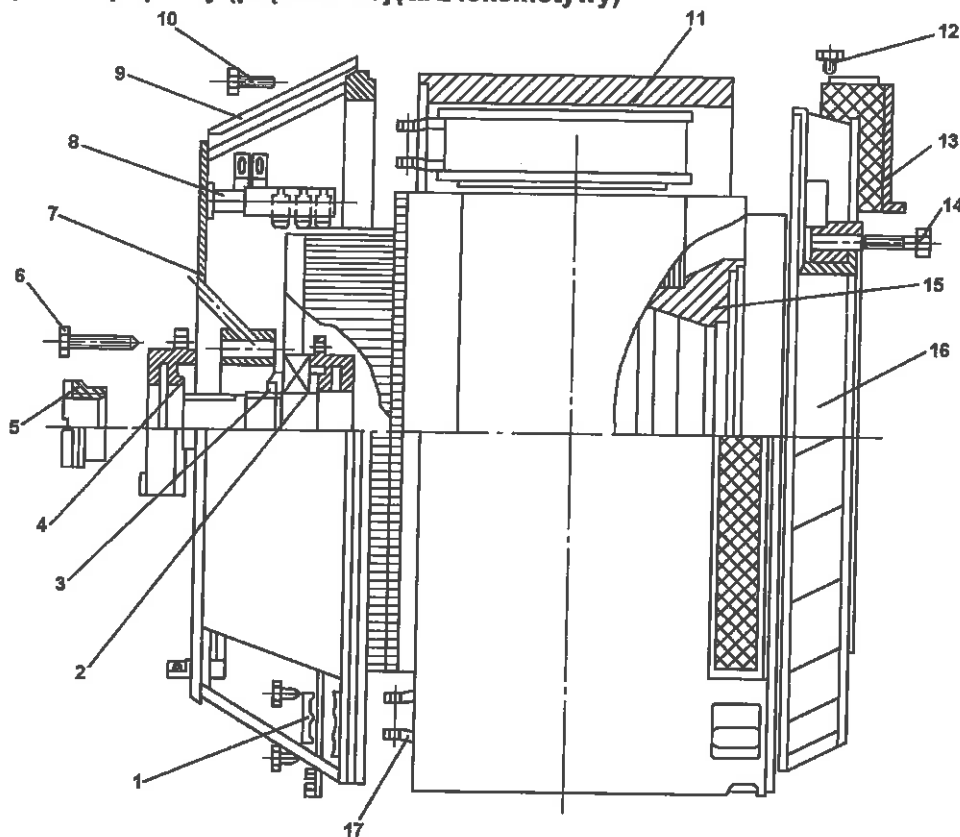
- odkręcić śruby mocujące karter 1,
- odkręcić maźnicę 2,
- odkręcić opaski uszczelniające 3,
- odłączyć silnik od osi 4.

Montaż silnika trakcyjnego przeprowadza się w odwrotnej kolejności.



Użytkownik pojazdu	Opracowanie	Data opracowania	Numer dokumentacji	Strona
JSW Logistics Sp. z o.o.		30.10.2019 r.	JSWL/TEM2/2019/1	160 ze 179

### 9. Wymiana prądnicy (prądnica zdjęta z lokomotywy)



Rys. nr 10. Wymiana prądnicy

#### Kolejność wymiany prądnicy:

- oczyścić zewnętrzną powierzchnię prądnicy z zanieczyszczeń i zdjąć pokrywę tarczy 9,
- podnieść szczotki i owinąć kartonem powierzchnię roboczą komutatora,
- odłączyć przewody wyprowadzeniowe, zdjąć wyprowadzenia i zacisk 1,
- odłączyć szynę zbiorczą od wyprowadzenia bieguna komutacyjnego 17,
- zdjąć obejmę mocującą rurkę doprowadzenia smaru, wykręcić śruby 6 i zdjąć pokrywę łożyska 4,
- wykręcić nakrętkę 5, po uprzednim zdjęciu wpustu z końca wału,
- wykręcić śruby 10, dwie z nich wkręcić w gwintowane otwory odciskowe. Podtrzymując za pomocą suwnicy tarczę łożyskową 7, za pomocą śrub wyprowadzić ją z zamka stojana i ostrożnie, aby nie uszkodzić szczotkotrzymaczami 8 komutatora, zdjąć z łożyska 2,
- wykręcić śruby 12 i zdjąć osłonę 13,
- posługując się przedłużaczem wału, wyprowadzić twornik 15 ze stojana 11 i ułożyć poziomo na podstawie z miękką wykładziną.

Montaż prądnicy przeprowadza się w odwrotnej kolejności.

Użytkownik pojazdu	Opracowanie	Data opracowania	Numer dokumentacji	Strona
JSW Logistics Sp. z o.o.		30.10.2019 r.	JSWL/TEM2/2019/1	161 ze 179

### 13. WYKAZ NARZĘDZI I URZĄDZEŃ SPECJALISTYCZNYCH

W procesie utrzymania eksploatacyjnego pojazdu kolejowego, jego prób, przeglądów oraz napraw należy stosować tradycyjne oraz specjalistyczne narzędzia i przyrządy. Przykładowe urządzenia

Tablica nr 21. Narzędzia i urządzenia wykorzystywane w procesie utrzymania.

Lp.	Określenie urządzenia
1.	Tor demontażowo – montażowy wyposażony w kanał rewizyjny
2.	Tor „0” (zerowy wypoziomowany) do odbioru lokomotywy po naprawie
3.	Układ torowy zapewniający możliwość postoju pojazdu, bez zagrożenia ze strony innych pojazdów znajdujących się w ruchu
4.	Hala naprawcza z wyposażeniem umożliwiającym podnoszenie pudła pojazdu kolejowego z wózków, zabezpieczająca zdemontowane podzespoły przed wpływem warunków atmosferycznych
5.	Urządzenia Mig- Mag do spawania konstrukcji
6.	Podnośniki „Kutruffa”
7.	Suwnica
8.	Sieć sprężonego powietrza doprowadzona do kanału przeglądowo-naprawczego
9.	Stanowisko i przyrząd do defektoskopii zestawu kołowego
10.	Zawiesia i uchwyty do podnoszenia pudła, wózków, zestawów kołowych itp.
11.	Przyrządy do pomiaru rozstawu zestawu kołowego i geometrii kół
12.	Smarownica,
13.	Klucze dynamometryczne i manometry
14.	Taśmy miernicze, stalowe, zwijane,
15.	Komplet oprzyrządowania specjalnego maszyn elektrycznych
16.	Zestawy kluczy: płaskich, oczkowych, nasadowych, nastawnych
17.	Suwmiarki uniwersalne o zróżnicowanych zakresach pomiarowych
18.	Mierniki uniwersalne (cyfrowe, analogowe)
19.	Przyrządy do demontażu łożysk oraz kół zębatych,
20.	Grubościomierz ultradźwiękowy,
21.	Defektoskop ultradźwiękowy
22.	Przyrząd do pomiaru odległości osi zderzaków i osi sprzęgu od główki szyny
23.	Stanowisko specjalistyczne do pomiarów geometrycznych ram wózków
24.	Stanowisko kontrolne urządzeń hamulcowych i pneumatycznych
25.	Stanowisko kontrolne do pomiaru i regulacji mocy agregatu prądotwórczego

**Dopuszcza się stosowania innych metod i urządzeń do wykonywania utrzymania.**

#### Podział narzędzi pomiarowych:

- wzorce miar – narzędzia pomiarowe, które odtwarzają jedną lub wiele znanych wartości danej wielkości, np. przymiary, odważniki, menzury,
- przyrządy pomiarowe – narzędzia pomiarowe wyposażone w przetworniki, które spełniają różne funkcje, np. przetwarzanie jednej wielkości w inną, powiększanie dokładności odczytania.

#### Definicje:

- Przymiar – użytkowy wzorec miary w postaci pręta, listwy, taśmy lub paska z naniesioną podziałką kreskową, służący do bezpośredniego pomiaru długości lub kątów.

Użytkownik pojazdu	Opracowanie	Data opracowania	Numer dokumentacji	Strona
JSW Logistics Sp. z o.o.		30.10.2019 r.	JSWL/TEM2/2019/1	162 ze 179

- Przymiar taśmowy – wzorzec miary używany do pomiaru większych długości.
- Szczelinomierz – przyrząd pomiarowy składający się z wielu płytek o znanych i określonych grubościach. Sposób dokonywania pomiarów jest następujący: jeżeli np. płytka 0,2 łatwo wchodzi w szczelinę tak, że wyczuwa się jeszcze luz, a płytka 0,3 nie wchodzi wcale, to grubość szczeliny przyjmuje się jako wartość średnią.
- Suwmiarka – przyrząd pomiarowy z noniuszem, przystosowany do pomiaru wymiarów zewnętrznych i wewnętrznych. Suwmiarka uniwersalna składa się z prowadnicy stalowej z podziałką milimetrową, zakończonej dwiema szczękami. Na suwaku znajduje się noniusz. Suwak jest wyposażony w dźwignię zacisku, za pomocą której ustala się położenie suwaka.
- Mikrometr zewnętrzny – przyrząd pomiarowy przeznaczony do pomiaru długości, grubości i średnicy z dokładnością do 0,01 mm. Składa się on z kabląka, którego jeden koniec jest zakończony kowadełkiem, a drugi nieruchomą tuleją z podziałką wzdłużną i obrotowym bębniem z podziałką poprzeczną. Poza tym mikrometr jest wyposażony we wrzeciono, zacisk ustalający i pokrętkę sprzęgła ciernego. Wrzeciono ma nacięty gwint o skoku 0,5 mm i jest wkręcone w nakrętkę zamocowaną wewnątrz nieruchomej tulei z podziałką wzdłużną. Aby dokonać właściwego pomiaru i uniknąć uszkodzenia gwintu, przez zbyt mocne dociśnięcie czoła wrzeciona do powierzchni mierzonego przedmiotu, mikrometr jest wyposażony w sprzęgło cierne z pokrętką. Nieruchoma tuleja z podziałką jest wyposażona w kreskę wskaźnikową wzdłużną, nad którą jest naniesiona podziałka milimetrowa. Pod kreską wskaźnikową są naniesione kreski, które dzielą na połowy podziałkę milimetrową (górną).
- Średnicówka mikrometryczna – przyrząd mierniczy przeznaczony do mierzenia wymiarów wewnętrznych w miejscach oddalonych od krawędzi wgłębienia lub otworu. Rozróżnia się średnicówki mikrometryczne z przedłużaczami i bez przedłużaczy. Średnicówki mikrometryczne stanowią bardzo istotne uzupełnienie mikrometrów wewnętrznych w zakresie wymiarów większych niż 50 mm.
- Głębokościomierz – przyrząd pomiarowy służący do pomiarów głębokości otworów nieprzelotowych, zagłębień lub uskoków. Elementem pomiarowym głębokościomierza jest śruba mikrometryczna. Umożliwia on dokonywanie pomiarów z dokładnością 0,01 mm. Głębokościomierze mikrometryczne mogą być z przedłużaczami wymiennymi lub bez przedłużaczy. Najczęściej stosowane zakresy pomiarowe wynoszą 0-100 mm, a wartość działki elementarnej, podobnie jak w mikrometrze, wynosi 0,01 mm.
- Kątownik – wzornik służący do sprawdzania kąta prostego. Sprawdzając kąt prosty zewnętrzny kątownik przykładana się wewnętrznymi bokami ramion do obrabianych płaszczyzn przedmiotu prostopadle do krawędzi przedmiotu i obserwuje szczelinę świetlną.
- Kątomierz – narzędzie pomiarowe przeznaczone do bezpośredniego pomiaru wymiarów kątowych. W technice pomiarów warsztatowych spotyka się kątomierze:
  - zwykłe – mają wartość działki wynoszącą 1°. Jeżeli jednak dokonujący pomiaru ma odpowiednią wprawę może odczytać wynik z dokładnością do ok. 20 minut,
  - uniwersalne – można nimi mierzyć kąty z dokładnością do  $\pm 10$  lub  $\pm 5$  minut. Kątomierz uniwersalny ma dwie współśrodkowe na osi osadzone podzielnice. Podzielnia główna ma







Użytkownik pojazdu	Opracowanie	Data opracowania	Numer dokumentacji	Strona
JSW Logistics Sp. z o.o.		30.10.2019 r.	JSWL/TEM2/2019/1	163 ze 179

podziałkę w stopniach. Noniusz kątowy znajduje się na podzielnicy mniejszej, która może się obracać wokół osi. Mniejsza tarcza jest połączona sztywno ramieniem z linijką ze ściętymi końcami. Linijka po zluzowaniu zacisku może być przesuwana i unieruchamiana zaciskiem w dowolnym miejscu. Podzielnica główna stanowi całość z korpusem i jest podzielna na cztery łuki po 90° każdy, działka odpowiada 1°. Łuk noniusza jest podzielony na dwanaście działek.






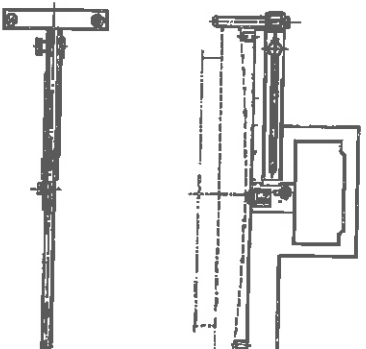
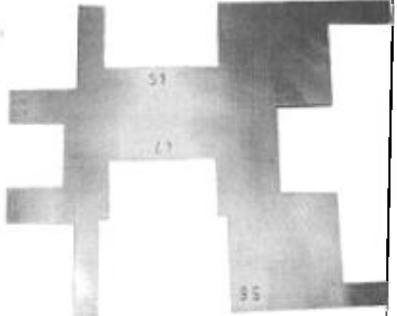
Ostoje i wózki pojazdów kolejowych mierzone są narzędziami uniwersalnymi (np. liniałem, kątownikiem, cyrklem oraz za pomocą specjalnych narzędzi pomiarowych i przyrządów pomiarowych jak sprawdziany różnicowe, szablony itp.) na specjalistycznych, wypoziomowanych płytach pomiarowych. Sprawdzenie wymiarów można również wykonać na specjalnym, zmechanizowanym stanowisku pomiarowym.

Oprócz narzędzi pomiarowych uniwersalnych stosuje się narzędzia kontrolno-pomiarowe specjalne oraz specyficzne dla pojazdów kolejowych metody pomiarowe.

Tablica nr 22. Wykaz przykładowych narzędzi pomiarowych specjalistycznych.

Lp.	Nazwa	Rysunek	Opis
1.	Suwmiarka do pomiaru zarysu obręczy		Suwmiarka noniuszowa przeznaczona jest do pomiaru zarysu zewnętrznego obręczy i kół bezobrzęczowych. Przyrządem tym można zmierzyć: - wysokość obrzeża Ow, - grubość obrzeża Og, - pochylenie boku obrzeża qR.
2.	Przyrząd do pomiaru średnicy okręgu tocznego kół zestawów kołowych		Przyrząd noniuszowy jest przeznaczony do pomiaru średnicy okręgu tocznego kół zestawów kołowych pojazdów kolejowych.
3.	Przyrząd do pomiaru rozstawu kół zestawów kołowych		Przyrząd jest przeznaczony do pomiaru rozstawu płaszczyzn wewnętrznych kół zestawu kołowego. Umożliwia pomiar 10 mm na zewnątrz okręgu tocznego. Jest przyrządem noniuszowym wykonanym ze stali konstrukcyjnej zabezpieczonej farbą przed korozją.
4.	Przyrząd do pomiaru płaskich miejsc		Przyrząd jest przeznaczony do pomiaru płaskich miejsc i nalepów na okręgu tocznym zestawu kołowego
5.	Przyrząd do pomiaru odległości osi zderzaka od główki szyny		Przyrząd noniuszowy przeznaczony jest do pomiaru odległości osi zamontowanego zderzaka od główki szyny.
6.	Przyrząd do pomiaru odległości osi zderzaków		Przyrząd pomiarowy jest przeznaczony do pomiaru odległości osi dwóch zderzaków.

Użytkownik pojazdu	Opracowanie	Data opracowania	Numer dokumentacji	Strona
JSW Logistics Sp. z o.o.		30.10.2019 r.	JSWL/TEM2/2019/1	164 ze 179

7.	Klin pomiarowy		Klin pomiarowym jest przeznaczony do pomiaru szczelin oraz luzów. Przeznaczony jest do pomiaru luzu przy elementach ślizgu bocznego
8.	Szczelinomierz z klinem pomiarowym		Szczelinomierz z klinem pomiarowym jest przeznaczony do pomiaru wszelkich szczelin i luzów.
9.	Sprawdzian różnicowy zużycia pałaka sprzęgu śrubowego		Przyrząd służy do sprawdzania zużycia pałaka sprzęgu śrubowego.
10.	Przyrząd do pomiaru zużycia gniazda i czopa skrzętu		Przyrząd służy do pomiaru zużycia gniazda czopa skrzętu.
11.	Przyrząd do pomiaru resorów		Przyrząd jest przeznaczony do pomiaru wysokości i rozstawienia otworów resoru pojazdu kolejowego. Jest wykonany ze stali konstrukcyjnej zabezpieczonej przed korozją
12.	Przyrząd do pomiaru zużycia tarczy zderzaka		Przyrząd jest przeznaczony do pomiaru zużycia tarcz zderzakowych wypukłych o promieniu krzywizny $R_u = 1500$ mm: - okrągłych, - ściętych, - prostokątnych.
13.	Sprawdzian różnicowy zużycia haka ciągowego		Przyrząd służy do ustalania zużycia haka ciągowego.

Dopuszcza się stosowania innych metod i przyrządów do wykonywania pomiarów.

Użytkownik pojazdu	Opracowanie	Data opracowania	Numer dokumentacji	Strona
JSW Logistics Sp. z o.o.		30.10.2019 r.	JSWL/TEM2/2019/1	165 ze 179

#### 14. TESTY WYKONYWANE W TRAKCIE UTRZYMANIA LOKOMOTYW TEM2

Testy wykonywane w trakcie utrzymania pojazdów kolejowych to przede wszystkim próby układu hamulcowego, próby stanowiskowe wg zamieszczonych kart pomiarowych oraz jazdy próbne wykonywane po naprawie. Poza tym wykonywane są przeglądy kontrolne przed jazdą.

Testy wykonywane w trakcie utrzymania:

- próba hamulca,
- pomiary i ocena stanu zestawów kołowych,
- pomiary geometrii zawieszenia,
- badanie defektoskopowe (zestawu kołowego),
- badanie łożyska tocznego na stanowisku pomiarowym,
- kontrola urządzeń mających wpływ na bezpieczeństwo,
- pomiary i ocena urządzeń ciągnowo – zderznych,
- jazda próbna.

Szczegółowe zestawienie testów i pomiarów wykonywanych w trakcie eksploatacji lokomotywy spalinowej (z podziałem na poszczególne poziomy utrzymania) zawierają arkusze przeglądowe.

Użytkownik pojazdu	Opracowanie	Data opracowania	Numer dokumentacji	Strona
JSW Logistics Sp. z o.o.		30.10.2019 r.	JSWL/TEM2/2019/1	166 ze 179

## 15. WYMAGANIA DOTYCZĄCE KWALIFIKACJI PRACOWNIKÓW

Lp.	Zakres obowiązków	Wymagania/Uprawnienia
1	Badanie defektoskopowe osi	PN-EN ISO 9712:2012 „Badania nieniszczące. Kwalifikacje i certyfikacja personelu nieniszczącego”; Certyfikat 1 stopień – osoby posiadające kwalifikacje do wykonywania badań nieniszczących zgodnie z instrukcją, pod nadzorem osób mających 2 i 3 stopień kwalifikacji; Certyfikat 2 stopień oraz 3 stopień. PN-EN ISO 17635:2017-02 „Badania nieniszczące spoin. Zasady ogólne dotyczące metali”.
2	Spawanie	PN-EN ISO 9606-1:2017-10 „Egzamin kwalifikacyjny spawaczy – Spawanie. Część 1: Stale, PN-EN ISO 9606-2:2007 (U) „Egzamin kwalifikacyjny spawaczy. Spawanie”. Zaświadczenie o ukończeniu szkolenia (osoby wykonujące ręczne cięcie termiczne, zgrzewanie, ręczne lutowanie, zmechanizowane i automatyczne wykonywanie prac spawalniczych, powinny wykazać się co najmniej zaświadczeniem o ukończeniu szkolenia) Świadectwo egzaminu spawacza, Książka spawacza
3	Utrzymanie/naprawa nadwozia	Znajomość DTR pojazdu i DTR/Instrukcji podzespołów Min. 3 miesiące stażu (praca pod nadzorem)
4	Utrzymanie/naprawa podwozia	Znajomość DTR pojazdu Min. 6 miesięcy stażu (praca pod nadzorem)
5	Utrzymanie instalacji i aparatury pneumatycznej	Znajomość DTR pojazdu i DTR/Instrukcji podzespołów Min. 6 miesięcy stażu (praca pod nadzorem)
6	Naprawa instalacji i aparatury pneumatycznej	Znajomość WTO i DTR podzespołu Min. 6 miesięcy stażu (praca pod nadzorem)
7	Naprawa zbiorników ciśnieniowych	Uprawnienia w zakresie pomiarów, badań i rewizji zbiorników ciśnieniowych (TDT)
8	Legalizacja armatury pneumatycznej	Uprawnienia w zakresie legalizacji aparatury pneumatycznej (Urzędu Miar)
9	Utrzymanie instalacji, maszyn i aparatury elektrycznej	Znajomość DTR pojazdu i DTR/Instrukcji podzespołów, Min. 3 miesiące stażu (praca pod nadzorem), Uprawnienia w zakresie prac przy urządzeniach elektrycznych do 1 kV (SEP)
10	Naprawa maszyn i aparatury elektrycznej	Znajomość WTO i DTR podzespołu Min. 6 miesięcy stażu (praca pod nadzorem)
11	Utrzymanie instalacji ABP	Znajomość DTR pojazdu i DTR/Instrukcji podzespołów Min. 6 miesięcy stażu (praca pod nadzorem)
12	Utrzymanie aparatów ABP	Uprawnienia w zakresie utrzymania aparatów EDA i MER (certyfikowane przez producentów).
13	Utrzymanie instalacji prędkościomierza	Znajomość DTR pojazdu i DTR/Instrukcji podzespołów Min. 6 miesięcy stażu (praca pod nadzorem).
14	Utrzymanie aparatów prędkościomierza RT/A	Znajomość instrukcji serwisowej podzespołów Min. 6 miesięcy stażu (praca pod nadzorem). Uprawnienia certyfikowane przez producenta (HASLER).
15	Pomiary geometryczne ostoi i ramy wózka	Znajomość instrukcji stanowiska i oprzyrządowania pomiarowego. Min. 6 miesięcy stażu (praca pod nadzorem).
16	Pomiary geometryczne zestawu kołowego	Znajomość instrukcji oprzyrządowania pomiarowego. Min. 6 miesięcy stażu (praca pod nadzorem).

Pracownicy zajmujący się utrzymaniem i naprawami pojazdu kolejowego powinni posiadać wymagane uprawnienia, powinni być dostatecznie wykształceni i wyszkoleni oraz powinni posiadać odpowiedni staż pracy w wyuczonym zawodzie.

Do każdego stanowiska powinien być przypisany dokument określający zakres obowiązków pracownika, jego odpowiedzialności i uprawnienia. Pracownik powinien potwierdzić swoim podpisem znajomość oraz przyjęcie do stosowania tego dokumentu.

Dla pracowników powinny być prowadzone okresowe szkolenia specjalistyczne dla określonych stanowisk pracy, BHP, przeciwpożarowe. Szkolenia powinny być odnotowane w dokumentach personalnych pracownika.

Każdy zakład zajmujący się utrzymaniem pojazdów kolejowych powinien posiadać odpowiednią ilość wykwalifikowanych pracowników o specjalnościach podanych w tabeli nr 23.



Użytkownik pojazdu	Opracowanie	Data opracowania	Numer dokumentacji	Strona
JSW Logistics Sp. z o.o.		30.10.2019 r.	JSWL/TEM2/2019/1	167 ze 179

Tablica nr 23. Opis stanowisk specjalistycznych:

Zakres czynności	Wymagania dla wykonywanego zakresu czynności
<b>Spawacz</b>	Przeszkolony do spawania w osłonie gazu, elektrodą otuloną lub łukiem krytym. Zakres sprawdzenia kwalifikacji spawaczy zgodny z normą PN-EN ISO 9606-1:2017-10, przepisami UIC 897-11, (warunki techniczne dla dopuszczenia spawaczy, którzy są wykwalifikowani do spawania stali), dokumentami dotyczącymi kwalifikacji spawaczy obowiązującymi w zakładzie wykonującym czynności spawalnicze.
<b>Malarz</b>	Po odpowiednim przeszkoleniu, zajmujący się malowaniem pojazdu kolejowego, napisów i znaków zgodnie z wymaganiami dokumentacji konstrukcyjnej.
<b>Ślusarz</b>	Przeszkolony w zakresie napraw elementów spawanych ostoi, ram wózków i nadwozia taboru Kolejowego.
<b>Operator</b>	maszyn skrawających przeszkolony do pracy na odpowiedniej obrabiarce uniwersalnej (tokarka, frezarka, strugarka, szlifierka).
	specjalnych maszyn skrawających przeszkolony do pracy na odpowiedniej obrabiarce.
	po odpowiednim przeszkoleniu i z uprawnieniami wymaganymi stosownymi przepisami, do obsługi wózków akumulatorowych.
	po odpowiednim przeszkoleniu i z uprawnieniami wymaganymi stosownymi przepisami do obsługi dźwigników.
	po odpowiednim przeszkoleniu i z uprawnieniami wymaganymi stosownymi przepisami, do obsługi suwnic.
	po odpowiednim przeszkoleniu i z uprawnieniami wymaganymi stosownymi przepisami, do obsługi podnośników Kutruffa.
<b>Wyznaczony pracownik</b>	po odpowiednim przeszkoleniu, zajmujący się pomiarem i kontrolą wymiarów pojazdu kolejowego przed i po naprawie (wykonywanie pomiarów ostoi, pudła, ramy wózka i innych podzespołów i części pojazdu kolejowego).
	zajmujący się nadzorem i realizacją badań nieniszczących elementów pojazdu kolejowego. Personel badawczy wykonujący badania nieniszczące winien spełniać wymagania zgodnie z polską normą: PN-EN ISO 9712:2012. Badania nieniszczące, kwalifikacja i certyfikacja personelu badań nieniszczących. Zasady ogólne.
	po odpowiednim przeszkoleniu, zajmujący się pomiarem, badaniem i rewizją zestawów kołowych.
	po odpowiednim przeszkoleniu, zajmujący się pomiarem badaniem i rewizją łożysk tocznych i maźnic zestawów kołowych.
	po odpowiednim przeszkoleniu, zajmujący się pomiarem, badaniem i naprawą sprężyn nośnych i resorów piórowych.
	z uprawnieniami Transportowego Dozoru Technicznego, zajmujący się pomiarem, badaniem i rewizją zbiorników ciśnieniowych po odpowiednim przeszkoleniu, zajmujący się obsługą, rewizją i ewentualnie naprawą armatury hamulcowej.
	po odpowiednim przeszkoleniu, zajmujący się obsługą rewizją i ewentualnie naprawą zderzaków i urządzeń ciąglowych.
	z odpowiednim doświadczeniem zajmujący się kontroli jakości.
	specjalista z dziedziny metrologii warsztatowej ze znajomością technik pomiarowych występujących przy naprawach taboru kolejowego.
specjalista, po odpowiednim przeszkoleniu i z uprawnieniami wymaganymi stosownymi przepisami, sprawujący nadzór nad stanem oraz eksploatacją butli z gazami technicznymi.	
<b>Elektromonter</b>	po odpowiednim przeszkoleniu i z uprawnieniami wymaganymi stosownymi przepisami, zajmujący się konserwacją i drobnymi naprawami sieci oraz urządzeń elektrycznych.
	elektryk, po odpowiednim przeszkoleniu i z uprawnieniami wymaganymi stosownymi przepisami, zajmujący się pomiarem rezystancji w wymaganych miejscach pojazdu kolejowego.
	po odpowiednim przeszkoleniu i z uprawnieniami wymaganymi stosownymi przepisami, zajmujący się obsługą dozorem i eksploatacją urządzeń elektroenergetycznych.
<b>Konserwator</b>	urządzeń dźwigowych z uprawnieniami Dozoru Technicznego.
<b>Rewident taboru</b>	pracownik kolei wykonujący prace związane z naprawą i badaniem stanu technicznego taboru kolejowego pod kątem bezpieczeństwa ruchu pociągów posługując się przyrządami pomiarowymi.



Użytkownik pojazdu	Opracowanie	Data opracowania	Numer dokumentacji	Strona
JSW Logistics Sp. z o.o.		30.10.2019 r.	JSWL/TEM2/2019/1	168 ze 179

## 16. TYPOWE USTERKI – LOKALIZACJA I USUWANIE

Tablica nr 24. Typowe usterki i sposoby ich usuwania.

Usterka, przyczyna uszkodzenia	Sposób usunięcia usterki
<b>Nieprawidłowy bieg lokomotywy, głośnie tarcie zespołów</b>	
Uszkodzona wkładka tłumika elastycznego w kolumnach prowadzących łożyska osiowego	Zmniejszyć prędkość jazdy, lokomotywę odstawić do lokomotywowni i wymienić uszkodzone wkładki.
Zatarcie łożyska czopa skrzętu	Zmniejszyć prędkość jazdy, lokomotywę odstawić do lokomotywowni i naprawić lub wymienić uszkodzone części.
<b>Twarde uderzenia w czasie jazdy</b>	
Płaskie miejsca na obręczach zestawów kołowych (zakleszczenie zestawu kołowego)	Zmniejszyć prędkość jazdy, lokomotywę odstawić do lokomotywowni i obtoczyć obręcze zestawów kołowych.
Nadpęknięcie obręczy zestawu kołowego	Wyłączyć odpowiednią parę silników trakcyjnych i hamulec wózka z uszkodzonym zestawem kołowym, lokomotywę odstawić do lokomotywowni i wyjąć zestaw kołowy, a następnie wymienić obręcz.
Uszkodzenie napędu zestawu kołowego (zakleszczenie zestawu kołowego)	Zatrzymać lokomotywę, wyłączyć odpowiednią parę silników trakcyjnych, wyłączyć hamulec wózka z uszkodzonym zestawem kołowym, podstawić wózek awaryjny pod uszkodzony zestaw kołowy, zmniejszyć prędkość jazdy, lokomotywę jadącą z małą prędkością odstawić do lokomotywowni i naprawić lub wymienić uszkodzone części.
<b>Przesunięcie względem siebie znaków kontrolnych wybitych na obręczy i kole bosym</b>	
Luźna obręcz zestawu kołowego	Zatrzymać lokomotywę, wyłączyć hamulec wózka z uszkodzonym zestawem kołowym, w zbadać osadzenie obręczy, jeśli transport lokomotywy możliwy – dostarczyć ze zmniejszoną szybkością do lokomotywowni na naprawę.
<b>Nagrzewanie się łożyska osiowego bez widocznej zmiany barwy</b>	
Nadmiar smaru w łożysku	Zmniejszyć prędkość jazdy, obserwować łożysko, nie ma obawy o uszkodzenie łożyska, gdy temperatura spada, nie otwierać łożyska (nadmiar smaru wypłynie samoczynnie).
Niedobór smaru w łożysku lub uszkodzenie mechaniczne łożyska	Zmniejszyć prędkość jazdy, obserwować łożysko, gdy temperatura nadal wzrasta, odstawić lokomotywę do lokomotywowni jadąc z małą prędkością, dokonać rewizji łożyska i uzupełnić smar.
<b>Łożysko osiowe nagrzewa się nadmiernie i dymi</b>	
Uszkodzenie łożyska osiowego	Zmniejszyć prędkość jazdy do około 6 km/h, a w przypadku zablokowania zestawu kołowego – zatrzymać lokomotywę i odpowiedni zestaw kołowy ustawić na wózku awaryjnym, wyłączyć odpowiednią parę silników trakcyjnych oraz hamulec wózka i odstawić lokomotywę do lokomotywowni jadąc z minimalną prędkością, wymienić łożysko i dokonać rewizji czopa osi zestawu kołowego.
<b>Nadmiernie duże i nierówne zużycie obrzeży kół</b>	
Lokomotywa pracowała na liniach o dużej ilości łuków i nie była okresowo „obracana”	Obtoczyć zestawy kołowe na normalny profil.
<b>Nierównomierne zużycie wstawek klocków hamulcowych</b>	
Źle wyregulowany układ dźwigniowy przekładni mechanicznych hamulca	Wyregulować odpowiednio układ dźwigniowy przekładni.
<b>Wskazania manometrów różnią się od normalnych wskazań i nie pokrywają się z ciśnieniem w przewodach</b>	
Uszkodzenie manometru	Wskazania manometru porównać ze wskazaniami odpowiedniego manometru w drugim przedziale sterowniczym, jeżeli manometr użyty do porównania wskazuje prawidłowe wartości, to pierwszy jest uszkodzony i należy go wymienić.
Niewłaściwe ustawienie kurków odcinających	Kurki ustawić we właściwym położeniu.

Użytkownik pojazdu	Opracowanie	Data opracowania	Numer dokumentacji	Strona
JSW Logistics Sp. z o.o.		30.10.2019 r.	JSWL/TEM2/2019/1	169 ze 179

Usterka, przyczyna uszkodzenia	Sposób usunięcia usterki
<b>Samoczynne zadziałanie hamulca w czasie jazdy – ciśnienie powietrza w przewodzie głównym obniża się, a w cylindrze hamulcowym wzrasta</b>	
Pęknięcie węża hamulcowego	Odciąć kurkiem odcinającym wąż hamulcowy, przewód główny połączyć za pomocą równoległego węża hamulcowego, uszkodzony wąż hamulcowy wymienić.
Rozerwanie składu pociągu	Połączyć rozerwane części pociągu dodatkowym sprzęgiem śrubowym i węzem hamulcowym, uszkodzone części wymienić.
Użyty został hamulec bezpieczeństwa przez obsługę pociągu	Zamknąć zawór hamulca bezpieczeństwa i ustalić przyczynę jego użycia.
Zawór maszynisty hamulca samoczynnego działa nieprawidłowo – przepuszcza powietrze	Wymienić membranę lub zawór.
<b>Powolne hamowanie pociągu – spadek ciśnienia powietrza w przewodzie głównym</b>	
Nieszczelny przewód główny lokomotywy lub wagonów	W czasie jazdy przestawić okresowo dźwignię zaworu maszynisty hamulca samoczynnego w położenie napełniania w celu utrzymania ciśnienia 5kG/cm <sup>2</sup> w przewodzie głównym, na najbliższej stacji przeprowadzić próbę szczelności i usunąć stwierdzone nieszczelności.
<b>Samoczynne wyluzowanie hamulca obydwóch wózków – w układzie hamulca zespolonego</b>	
Nieszczelny przewód powietrza lub odłączniacze	Zmniejszyć prędkość jazdy, na najbliższej stacji dokonać próby szczelności układu hamulca. Usunąć nieszczelności w przewodach lub zaworach.
<b>Samoczynne wyluzowanie hamulca jednego wózka – w układzie hamulca zespolonego</b>	
Uszkodzone podwójne zawory zwrotne	Zmniejszyć prędkość jazdy, lokomotywę odstawić do lokomotywni i wymienić uszkodzony zawór.
Uszkodzony odpowiedni zawór – zmieniacz ciśnienia	Zmniejszyć prędkość jazdy, lokomotywę odstawić do lokomotywni i wymienić uszkodzony zawór.
Nieszczelne odpowiednie zbiorniki pomocnicze	Zmniejszyć prędkość jazdy, na najbliższej stacji dokonać próby szczelności układu hamulca, nieszczelności usunąć.
Nieszczelny cylinder hamulcowy	
Nieszczelne przewody elastyczne łączące przewody pudła lokomotywy z układem cylindrów hamulcowych na wózkach	
<b>Hamulec dodatkowy nie działa</b>	
Zakleszczenie podwójnych zaworów zwrotnych	Lokomotywę odstawić do lokomotywni i wymienić uszkodzony zawór.
Niewłaściwe ustawienie kurków odcinających	Kurki ustawić we właściwe położenie.
<b>Hamulec przeciwpoślizgowy nie działa</b>	
Zakleszczenie podwójnych zaworów zwrotnych	Lokomotywę odstawić do lokomotywni i wymienić uszkodzony zawór.
Niewłaściwe ustawienie kurków odcinających	Kurki ustawić we właściwe położenie.
<b>Stuk w łożyskach silnika</b>	
Owalność i stożkowatość czopa wału korbowego	Usunąć nienormalne zużycie czopa wału drogą starannego szlifowania i polerowania.
Powiększony luz między sworzniem tłokowym w piastach tłoka lub w łbie korbowodu	Wymienić sworznię tłokową lub tulejkę w górnym łbie korbowodu.
Duży luz między czopem wału korbowego i panewkami	Wyregulować luz podkładkami lub wylać panewki.
Zużycie w eksploatacji łożysk wału korbowego	Wymienić łożysko.
<b>Stuk w zaworach</b>	
Pęknięcie płytek pierścieniowych	Wymienić pęknięte płytki.
Oslabienie sprężyn zaworowych	Wymienić osłabione sprężyny.

Użytkownik pojazdu	Opracowanie	Data opracowania	Numer dokumentacji	Strona
JSW Logistics Sp. z o.o.		30.10.2019 r.	JSWL/TEM2/2019/1	170 ze 179

## 17. OGRANICZENIA ZWIĄZANE Z BEZPIECZEŃSTWEM I INTEROPERACYJNOŚCIĄ DLA ZESPOŁÓW LUB PODZESPOŁÓW WRAZ Z LIMITAMI

Tablica nr 25. Ograniczenia związane z bezpieczeństwem i interoperacyjnością dla zespołów lub podzespołów wraz z limitami.

Element	Nazwa parametru	Wartości graniczne	Uwagi
Urządzenia ciągnikowe i zderzne	wysokość osi urządzeń zderzakowych nad poziomem szyny	940–1060 [mm]	- we wszystkich warunkach obciążenia, - każdy koniec lokomotywy powinien być wyposażony w dwa identyczne zderzaki, - zderzaki powinny być ściśliwe
	standardowa odległość między osiami zderzaków	1750 [mm]	- odległość ta powinna być rozłożona symetrycznie w stosunku do osi lokomotywy
	minimalna dopuszczalna zakładka	50 [mm]	- zderzaki podczas jazdy na łukach poziomych i wstecz po łuku nie mogą się zablokować
	mocowanie do pasa czołowego lokomotywy	-	- 4 śruby M24 z zabezpieczeniem przed odkręceniem, - średnica otworów na śruby mocujące – $\Phi 26$ [mm]
	skok	100–105 [mm]	
	zdolność absorpcji energii dynamicznej	min 30 [kJ]	
	promień krzywizny sferycznej części wypukłej tarczy	2700–2800 [mm]	
	minimalna wysokość tarczy zderzaka	340 [mm]	- tarcza rozłożona równomiernie względem osi zderzaka
	wymiary płyty wsporczej zderzaka	260x360 [mm]	
	odległość między środkami otworów na śruby mocujące (w pionie)	159–161 [mm]	
	odległość między środkami otworów na śruby mocujące (w poziomie)	279–281 [mm]	
	siła ściskająca zderzaki na łuku o promieniu 150m.	max 250 [kN]	- lokomotywy powinny być sprzęgane na prostym torze, ze stykającymi się zderzakami

Użytkownik pojazdu	Opracowanie	Data opracowania	Numer dokumentacji	Strona
JSW Logistics Sp. z o.o.		30.10.2019 r.	JSWL/TEM2/2019/1	171 ze 179

Element	Nazwa parametru	Wartości graniczne	Uwagi
Urządzenia ciąglowe i zderzne	wysokość osi haka ciąglowego	920-1045 [mm]	- we wszystkich warunkach obciążenia
	wysokość sprzęgu nad poziomem szyny	140 [mm]	- gdy znajduje się w najniższym położeniu ze względu na zużycie i ugięcie zawieszenia
	minimalna statyczna zdolność absorbowania energii systemu sprężystego urządzenia sprzęgowego	8 [kJ]	-
	siła, jaką powinny wytrzymać bez rozerwania hak ciąglowy i sprzęg	1000 [kN]	-
	siła, jaką powinien wytrzymać sprzęg śrubowy bez rozerwania	850 [kN]	- wytrzymałość na rozerwanie sprzęgu śrubowego powinna być niższa niż innych części urządzenia sprzęgowego
	maksymalna masa sprzęgu śrubowego	36 [kg]	-
	długość sprzęgu zmierzona od wnętrza strony czołowej kabłąka sprzęgu do osi trzpienia dyszla	981-996 [mm] ze sprzęgiem całkowicie wykreconym 740-760 [mm] ze sprzęgiem całkowicie wkreconym	-
	odległość między przednią krawędzią otworu haka ciąglowego a powierzchnią czołową całkowicie wysuniętych zderzaków	335-400 [mm]	-
odległość od pionowej płaszczyzny umieszczonej na końcu całkowicie ściśniętych zderzaków, w której nie mogą znajdować się żadne części stałe	40 [mm]	-	

Użytkownik pojazdu	Opracowanie	Data opracowania	Numer dokumentacji	Strona
JSW Logistics Sp. z o.o.		30.10.2019 r.	JSWL/TEM2/2019/1	172 ze 179

Element	Nazwa parametru	Wartości graniczne	Uwagi
Wózek i podwozie	Współczynnik bezpieczeństwa przed wykolejeniem Y/Q dla dużych łuków ( $R \geq 250$ [m])	0,8	-
	współczynnik bezpieczeństwa przed wykolejeniem Y/Q dla małych łuków ( $R < 250$ [m])	1,2	-
Zestawy kołowe	rezystancja zestawu kołowego	max 0,01 [ $\Omega$ ]	- rezystancje należy mierzyć w poprzek powierzchni tocznych dwóch kół, - dotyczy nowych zestawów jak i ponownie zmontowanych z nowymi komponentami, - pomiaru należy dokonać z napięciem o wartości z przedziału od 1,8 do 2,0 [V] DC
	odległość pomiędzy stykowymi powierzchniami obrzeża	średnica koła [mm]	-
		$\geq 840$ min 1410 max 1426	-
	odległość między wewnętrznymi powierzchniami czołowymi	średnica koła [mm]	-
		$\geq 840$ min 1357 max 1363	-
	szerokość obręczy	średnica koła [mm]	-
		$\geq 330$ min 133 max 140 <sup>1</sup>	- <sup>1</sup> dopuszczalne jest nawalcowanie o wartości określonej w karcie pomiarowej
	grubość obrzeża	średnica koła [mm]	-
		$\geq 840$ min 22 max 33	-
	wysokość obrzeża	średnica koła [mm]	-
		$\geq 760$ min 28 max 36	-
	stromość obrzeża	średnica koła [mm]	-
		$\geq 330$ min 6,5	-
Koła	chropowatość poszczególnych obszarów koła (otwór, tarcza i piasta, okrąg toczny, powierzchnie czołowe)	$\leq 12,5$ [ $\mu\text{m}$ ]	- po obróbce wykańczającej
	niezrównoważenie statyczne koła zestawu kołowego	prędkość pojazdów v [km/h]	-
		$v \leq 120$ $\leq 250$ [kg·m]	-

Użytkownik pojazdu	Opracowanie	Data opracowania	Numer dokumentacji	Strona
JSW Logistics Sp. z o.o.		30.10.2019 r.	JSWL/TEM2/2019/1	173 ze 179

Element	Nazwa parametru	Wartości graniczne	Uwagi
Osie	górna granica plastyczności	≥320 [N/mm <sup>2</sup> ]	- wartości jakie należy uzyskać dla połowy promienia osi pełnych lub dla połowy odległości między zewnętrzną, a wewnętrzną powierzchnią osi wydrążonych
	wytrzymałość na rozciąganie	≥550 [N/mm <sup>2</sup> ]	
	wydłużenie względne	≥22 [N/mm <sup>2</sup> ]	
	udarność KU (podłużne)	≥30 [J]	- próbę udarności należy przeprowadzić przy temperaturze 20° C, - próby należy wykonać na trzech próbkach, pochodzących z przyległych obszarów każdego badanego przekroju, - poszczególne wartości nie powinny być mniejsze niż 70 %
	udarność KU (poprzeczne)	≥20 [J]	
	tłumienie echa	max 4 [dB]	- badanie ultradźwiękowe na spójność wewnętrzną, - osie nie powinny mieć żadnych defektów wewnętrznych, których echo byłoby większe lub równe echu uzyskanemu dla defektów standardowych, znajdujących się na tej samej głębokości
	amplituda echa	≤ 50% pełnej wysokości ekranu defektoskopu	- osie powinny być przepuszczalne dla ultradźwięków
	szum tła	< 10% pełnej wysokości ekranu defektoskopu	
	chropowatość powierzchni	6,3 <sup>1)</sup> [μm] 3,2 <sup>2)</sup> [μm] 0,8 <sup>3)</sup> [μm] 1,6 <sup>4)</sup> [μm] 0,8/1,6 <sup>5)</sup> [μm] 1,6 <sup>6)</sup> [μm] 1,6 <sup>7)</sup> [μm] 3,2 <sup>8)</sup> [μm] 0,8/1,6 <sup>9)</sup> [μm] 0,8 <sup>10)</sup> [μm] 1,6 <sup>11)</sup> [μm] 3,2 <sup>12)</sup> [μm]	- dotyczy elementów wykończonych i gotowych do montażu  1) koniec osi i faza, 2) powierzchnia centralnej części osi, 3) czop osi, 4) występ oporowy, 5) średnica podpiaście, 6) stożek kierujący, 7) wew. promień przejścia do podpiaścia, 8) średnica korpusu osi, 9) średnica gniazda tarczy hamulca, 10) średnica gniazda łożyska i gniazda uszczelniacza, 11) promień przejścia między dwoma gniazdami, 12) średnica wydrążenia

Użytkownik pojazdu	Opracowanie	Data opracowania	Numer dokumentacji	Strona
JSW Logistics Sp. z o.o.		30.10.2019 r.	JSWL/TEM2/2019/1	174 ze 179

Element	Nazwa parametru	Wartości graniczne	Uwagi	
Sprzęgi hamulcowe	gwint przyłącza kurka końcowego przewodu głównego	G 1 ¼"	- wewnętrzny stożkowy gwint rurowy Whitwortha	
	gwint przyłącza kurka końcowego przewodu zasilającego	G 1 ¼"	- wewnętrzny ścięty gwint Whitwortha	
	średnica wewnętrzna przewodu sprzęgu	25 – 30 [mm]	- średnica taka sama dla przewodu głównego jak i zasilającego	
	długość sprzęgu przewodu głównego	700 – 1080 [mm]	- sprzęgi stosowane z przechylną głowicą sprzęgu automatycznego	
	długość sprzęgu przewodu zasilającego	700 – 930 [mm]		
	cechy (wymiary, kształt, itp.) główek sprzęgów	powinny zapewniać możliwość sprzężenia	- występują głowki sprzęgów jedno i dwuelementowe, do których należy stosować odpowiedniego rodzaju uszczelki	
Kurki końcowe	montowanie kurka	-	- kurek montowany jest na przewodzie i w położeniu otwartym zapewnia przepływ powietrza, - po zamknięciu uniemożliwia przepływ powietrza przez przewód i odpowietrza przewód po jednej ze stron	
	kąt obrotu rękojeści	90° – 100°	- w celu zmiany położenia – zamknięty/otwarty, - w wagonach bez sprzęgów automatycznych dopuszcza się kąt	
	powierzchnia otworu odpowietrzania	min 80 [mm <sup>2</sup> ]	-	
	moment obrotowy		9 – 20 [Nm]	- dla kurków z zapadką
			max 6 [Nm]	- dla kurków z zatraskiem
	czas spadku ciśnienia	nie powinien być dłuższy, niż dla równoważnego przewodu o tej samej średnicy nominalnej	- kanały powietrzne w kurku powinny zapewniać jak najmniejsze straty wewnątrz kurka, a przekrój poprzeczny nie powinien być mniejszy od przekroju poprzecznego normalnego przewodu o średnicy wewnętrznej 25 mm	
	przyłącza		G 1"	- korpus kurka powinien mieć wewnętrzny gwint Whitwortha do łączenia z przewodem głównym lub zasilającym
G 1 ¼"				
Kłocki hamulcowe	rodzaj materiału	żeliwo, kompozyt, spiek	-	
	współczynnik tarcia		- musi być niezależny od prędkości początkowej hamowania, nacisku jednostkowego na powierzchnię toczną koła, temperatury powierzchni ciernej i warunków atmosferycznych	
	typ wstawek hamulcowych	DO 250 W 14		

Źródło: Opracowanie własne.

Wykaz podzespołów i części istotnych wraz z limitami:

- Okres eksploatacji max. 8 lat (łącznie z okresem magazynowania, nie dłuższy niż jeden rok).
- Okres eksploatacji zbiorników hamulcowych maksymalnie 40 lat.



Użytkownik pojazdu	Opracowanie	Data opracowania	Numer dokumentacji	Strona
JSW Logistics Sp. z o.o.		30.10.2019 r.	JSWL/TEM2/2019/1	175 ze 179

## 18. PARAMETRY MIERZONE W PROCESIE UTRZYMANIA LOKOMOTYW TEM2

Tablica nr 26. Wykaz parametrów mierzonych.

Karta pomiarowa / Protokół	P1/1	P1/2	P2/1	P2/2	P3	P4	P5
<b>Karty pomiarowe</b>							
KARTA POMIAROWA – K1 OSTOJA							X
KARTA POMIAROWA – K2 RAMA WÓZKA						X	X
KARTA POMIAROWA – K3 CZOP I GNIAZDO SKRĘTU						X	X
KARTA POMIAROWA – K4 ZESTAW KOŁOWY - ZUŻYCIE ZARYSU OBRĘCZY (P2-P3)			X	X	X		
KARTA POMIAROWA – K5 ZESTAW KOŁOWY - PARAMETRY ZESTAWÓW KOŁOWYCH PO NAPRAWIE (P4-P5)						X	X
KARTA POMIAROWA – K6 ZAWIESZENIE ZDERZAKÓW, ZGARNIACZY I RUR PIASKOWYCH			X	X	X	X	X
KARTA POMIAROWA – K7 STANÓW UKŁADU ZAWIESZENIA					X	X	X
KARTA POMIAROWA – K8 HAK CIĘGŁOWY					X	X	X
KARTA POMIAROWA – K9 SPRZĘG ŚRUBOWY					X	X	X
KARTA POMIAROWA – K10 URZĄDZENIA ZDERZAKOWE						X	X
KARTA POMIAROWA – K11 NACISKI						X	X
KARTA POMIAROWA – K12 USTAWIENIE REFLEKTORÓW					X	X	X
KARTA POMIAROWA – K13 PRÓBY I POMIARÓW PRĘDKOŚCIOMIERZA						X	X
KARTA POMIAROWA – K14 SPRAWDZENIE UKŁADÓW PRĘDKOŚCIOMIERZA			X	X	X	X	X
KARTA POMIAROWA – K15 SPRAWDZENIE UKŁADÓW ABP			X	X	X	X	X
KARTA POMIAROWA – K16 SPRAWDZENIE ZABEZPIECZENIA PRZECIWPOŻAROWEGO			X	X	X	X	X
KARTA POMIAROWA – K17 SPRAWDZENIE PARAMETRÓW MASZYN ELEKTRYCZNYCH – REZYSTANCJA IZOLACJI SILNIKÓW TRAKCYJNYCH				X	X	X	X
KARTA POMIAROWA – K18 SPRĘŻARKA POWIETRZA						X	X
KARTA POMIAROWA – K19 PRÓBA STATYCZNA HAMULCA				X	X	X	X
KARTA POMIAROWA – K20 UKŁAD KORBOWO-TŁOKOWY SILNIKA						X	X
KARTA POMIAROWA – K21 PRÓBY ODBIORCZEJ ZESPOŁU PRĄDOTWÓRCZEGO PD1M						X	X
KARTA SMAROWANIA – K22 SMAROWANIE		X	X	X	X	X	X
<b>Protokoły</b>							
PROTOKÓŁ – P1 PROTOKÓŁ PRZEKAZANIA LOKOMOTYWY DO NAPRAWY						X	X
PROTOKÓŁ – P2 PRAC DODATKOWYCH						X	X
PROTOKÓŁ – P3 POMIARÓW I PRÓB POSTOJOWYCH PRZED JAZDĄ PRÓBNĄ						X	X
PROTOKÓŁ – P4 PROTOKÓŁ JAZDY PRÓBNEJ						X	X
PROTOKÓŁ – P5 POMIARÓW I PRÓB POSTOJOWYCH PO JEŹDZIE PRÓBNEJ						X	X
PROTOKÓŁ – P6 WYKONANIA NAPRAW PODZESPOŁÓW						X	X
PROTOKÓŁ – P7 ODBIORU LOKOMOTYWY PO NAPRAWIE						X	X
PROTOKÓŁ – P8 ŚWIADECTWO ODBIORU JAKOŚCIOWEGO						X	X

Mierzone parametry określono są szczegółowo w poszczególnych kartach pomiarowych.



Użytkownik pojazdu	Opracowanie	Data opracowania	Numer dokumentacji	Strona
JSW Logistics Sp. z o.o.		30.10.2019 r.	JSWL/TEM2/2019/1	176 ze 179

## 19. PODZESPOŁY I CZĘŚCI OBJĘTE DOZOREM TECHNICZNYM

Transportowy Dozór Techniczny obejmuje swym nadzorem następujące podzespoły zabudowane na lokomotywie spalinowej TEM2:

Tablica nr 27. Podzespoły objęte dozorem technicznym.

Lp.	Opis	Pojemność / typ	Ilość sztuk		
		dm <sup>3</sup> / ciśnienie	TEM2	TEM2 wg WTWIO 01/08	TEM2 wg 0136-1 i 0136.06-1P
1	Zbiornik ciśnieniowy	250	4	5	4
2	Zbiornik ciśnieniowy	125	0	0	1
3	Zbiornik ciśnieniowy	20	2	0	0
4	Zbiornik ciśnieniowy	11 (7+3+1)	0	1	1
5	Zbiornik ciśnieniowy	6	0	2	2
6	Zawór bezpieczeństwa	0,45 MPa	1	1	1
7	Zawór bezpieczeństwa	0,9 MPa	2	2	2
8	Manometr	0,10 MPa	4	4	4
9	Manometr	0,16 MPa	1	1	1

Użytkownik pojazdu	Opracowanie	Data opracowania	Numer dokumentacji	Strona
JSW Logistics Sp. z o.o.		30.10.2019 r.	JSWL/TEM2/2019/1	177 ze 179

## 20. USTALENIA W ZAKRESIE BEZPIECZEŃSTWA I HIGIENY PRACY

### 20.1. Warunki ogólne:

- obsługiwanie, remont, regulacja i konserwacja lokomotyw mogą być przeprowadzane wyłącznie przez specjalnie przeszkolony personel zapoznany teoretycznie i praktycznie z budową i zasadą działania lokomotyw, przepisami bhp dotyczącymi prowadzenia prac przy budowie lub remoncie nawierzchni kolejowej, przepisami bhp dotyczącymi kolejowych służb drogowych oraz kolejowych służb ruchu,
- przy obsłudze, remoncie i regulacji lokomotywy niezbędne jest zachowanie ścisłej dyscypliny pracy-bezwzględne podporządkowanie się wszystkim pracownikom kierownikowi zespołu, który odpowiada za bezpieczeństwo podległych mu pracowników,
- podczas prowadzenia remontu, regulacji i bieżącego obsługiwania lokomotywy nakazuje się zachować szczególną ostrożność, ponieważ istnieje możliwość zagrożenia bezpieczeństwa ludzi.

### 20.2. Warunki szczegółowe:

W celu zachowania warunków bezpieczeństwa pracy nakazuje się:

- bezwzględnie stosować się do: ogólnych przepisów BHP, przepisów szczegółowych BHP danego rodzaju prac, wskazań kierownictwa ;
- używać tylko w pełni sprawne technicznie lokomotywy z prawidłowo wyregulowanymi mechanizmami, niezawodnym układem sterowania i szczelną siecią powietrzną;
- stosować prawidłową organizację pracy w pełni zapewniającą bezpieczeństwo ludzi i bezawaryjność urządzeń;
- sprawdzić i wymagać zachowania ścisłej dyscypliny pracy;
- przestrzegać ściśle podziału prac;
- sprawdzić czy dźwignie są w położeniu górnym.

W celu zachowania warunków bezpieczeństwa pracy zakazuje się:

- przewożenia osób postronnych;
- dopuszczania do obsługi lokomotyw osób niepowołanych;
- pozostawienia bez nadzoru lokomotyw z załadowanymi sprężonym powietrzem zbiornikami roboczymi;
- prowadzenia jakichkolwiek prac przy mechanizmach w wypadku, gdy zbiorniki powietrza roboczego znajdują się pod ciśnieniem;
- wkładania rąk, nóg lub innych części ciała w niebezpieczną strefę działania mechanizmów;
- uderzania młotkiem lub innym ciężkim przedmiotem w rękojeści kurków, kółka pokrętne itp.;
- podgrzewania otwartym ogniem zaworów kurków, zbiornika pod ciśnieniem i innych urządzeń znajdujących się przy zbiorniku.

Użytkownik pojazdu	Opracowanie	Data opracowania	Numer dokumentacji	Strona
JSW Logistics Sp. z o.o.		30.10.2019 r.	JSWL/TEM2/2019/1	178 ze 179

## 21. SPIS TABLIC

Numer	Nazwa	Strona
Tablica nr 1	Normy techniczne.	23
Tablica nr 2	Arkusze przeglądowy - Lokomotywa kompletna.	24
Tablica nr 3	Arkusze przeglądowy – Nadwozie, ostoja.	26
Tablica nr 4	Arkusze przeglądowy – wózki, sprężyny nośne, zestawy kołowe z maźnicami, zawieszenie silników trakcyjnych.	27
Tablica nr 5	Arkusze przeglądowy – urządzenia ciągnowo-zderzne.	29
Tablica nr 6	Arkusze przeglądowy – Instalacja pneumatyczna.	30
Tablica nr 7	Arkusze przeglądowy – chłodzenie, wentylacja i ogrzewanie.	31
Tablica nr 8	Arkusze przeglądowy – aparaty i urządzenia elektryczne WN i nn, urządzenia czujności, przyrządy kontrolno-pomiarowe.	32
Tablica nr 9	Arkusze przeglądowy – silnik spalinowy, wały napędowe, przekładnie.	34
Tablica nr 10	Arkusze przeglądowy – prądnica główna, bateria akumulatorów, oświetlenie i instalacja elektryczna.	374
Tablica nr 11	Arkusze przeglądowy – kompletny pojazd kolejowy po przeglądzie.	39
Tablica nr 12	Arkusze naprawczy – Arkusze naprawczy – nadwozie, ostoja.	40
Tablica nr 13	Arkusze naprawczy – wózki, sprężyny nośne, zestawy kołowe z maźnicami, zawieszenie silników trakcyjnych.	42
Tablica nr 14	Arkusze naprawczy – Arkusze naprawczy – urządzenia ciągnowo-zderzne.	47
Tablica nr 15	Arkusze naprawczy – instalacja pneumatyczna.	48
Tablica nr 16	Arkusze naprawczy – urządzenia elektryczne WN i nn, urządzenia czujności, przyrządy kontrolno-pomiarowe.	50
Tablica nr 17	Arkusze naprawczy – Arkusze naprawczy – silnik spalinowy, wały napędowe, przekładnie.	55
Tablica nr 18	Arkusze naprawczy – chłodzenie, wentylacja i ogrzewanie.	60
Tablica nr 19	Arkusze naprawczy – prądnica główna, bateria akumulatorów, oświetlenie i instalacja elektryczna.	61
Tablica nr 20	Arkusze naprawczy – kompletny pojazd kolejowy po naprawie.	65
Tablica nr 21	Narzędzia i urządzenia wykorzystywane w procesie utrzymania.	161
Tablica nr 22	Wykaz przykładowych narzędzi pomiarowych specjalistycznych.	163
Tablica nr 23	Opis stanowisk specjalistycznych.	167
Tablica nr 24	Typowe usterki i sposoby ich usuwania.	168
Tablica nr 25	Ograniczenia związane z bezpieczeństwem i interoperacyjnością dla zespołów lub podzespołów wraz z limitami.	170
Tablica nr 26	Wykaz parametrów mierzonych.	175
Tablica nr 27	Podzespoły objęte dozorem technicznym.	176

Użytkownik pojazdu	Opracowanie	Data opracowania	Numer dokumentacji	Strona
JSW Logistics Sp. z o.o.		30.10.2019 r.	JSWL/TEM2/2019/1	179 ze 179

## 22. SPIS RYSUNKÓW

Numer	Nazwa	Strona
Rys. nr 1	Widok ogólny lokomotywy.	11
Rys. nr 2	Graficzne przedstawienie cyklu przeglądowo-naprawczego (praca liniowa).	19
Rys. nr 3	Graficzne przedstawienie cyklu przeglądowo-naprawczego (praca manewrowa).	20
Rys. nr 4	Model cyklu przeglądowo-naprawczego.	21
Rys. nr 5	Wymiana sprzęgu śrubowego.	154
Rys. nr 6	Wymiana prowadnika haka.	156
Rys. nr 7	Wymiana klocka hamulcowego.	157
Rys. nr 8	Wymiana baterii akumulatorów.	158
Rys. nr 9	Wymiana silnika trakcyjnego.	159
Rys. nr 10	Wymiana prądnicy.	160